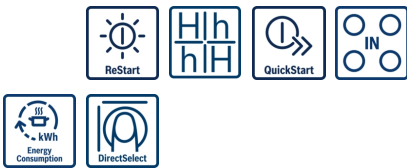
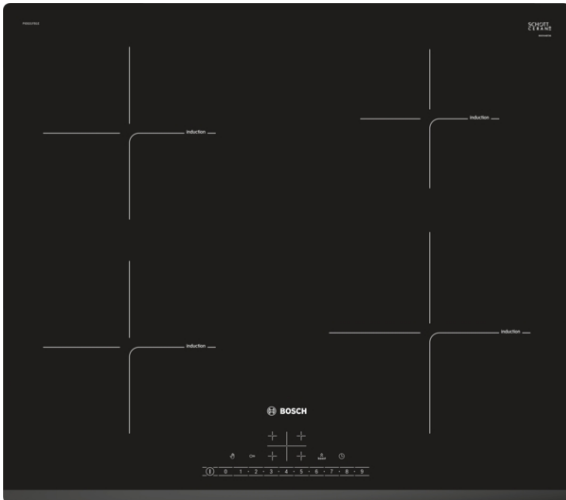


**Серия | 6 Варочные панели**
**PIE631FB1E  
60 см Индукция -  
Стеклокерамическая  
варочная панель**

**Индукционная варочная панель: очень быстро нагревает и к ней ничто не пригорает.**

- **Управление DirectSelect:** непосредственный выбор желаемых зон нагрева, мощности и дополнительных функций.
- **Индукция:** быстрое и тщательное приготовления с небольшими затратами электроэнергии и легкостью очистки прибора.
- Элегантный дизайн со скошенным фронтом
- **Функция PowerBoost:** до 50% больше мощности для более быстрого нагрева.
- **Таймер с функцией выключения:** выключает заданную зону нагрева по истечению поставленного времени.

**Технические особенности**

Обозначение модели/ассортиментная группа :

Керамические зоны нагрева  
Тип конструкции : Встроенный  
Источник энергии : Электро  
Количество конфорок для одновременного использования : 4

Размеры ниши для встра. (мм) : 51 x 560-560 x 490-500  
Ширина (мм) : 592  
Размеры прибора (мм) : 51 x 592 x 522  
Размеры прибора в упаковке (мм) (ВхШхГ) : 126 x 603 x 753  
Вес нетто (кг) : 13,0  
Вес брутто (кг) : 14,0  
Индикатор остаточного тепла : Отдельный  
Расположение панели управления : Спереди  
Осн.материал поверхности : Стеклокерамика  
Цвет верхней поверхности : черный  
Сертификат соответствия : AENOR, CE  
Длина сетевого кабеля (см) : 110  
EAN-код : 4242002870281  
Мощность подключения к электроэнергии (Вт) : 7400  
Предохранители (А) : 2\*16; 32  
Напряжение (В) : 220-240  
Частота (Гц) : 50; 60



4 242002 870281

## Serie | 6 Варочные панели

### PIE631FB1E

#### 60 см Индукция - Стеклокерамическая варочная панель

**Индукционная варочная панель: очень быстро нагревает и к ней ничто не пригорает.**

- 
- Варочная панель со скошенным краем спереди
  - 4 индукционные конфорки с функцией распознавания наличия посуды
  - Сенсорное управление DirectSelect
  - Индикация степени нагрева TopControl
  - Таймер с функцией автоматического отключения для каждой конфорки  
Таймер без отключения (со звуковым сигналом)
  - Стеклокерамика
  - Распознавание наличия посуды  
Функция PowerManagement  
Защитное отключение  
Блокировка от детей  
Cleaning-пауза: кратковременная блокировка панели до 30 секунд
  - Функция quickStart
  - Функция reStart
  - Дисплей индикации энергопотребления
  - Электрический кабель (1,1 М )
  - мощность подключения: 7400 Вт
  - Минимальная толщина встраивания в столешницу 30 мм
  - Двухпозиционные индикаторы остаточного тепла
  - Главный выключатель
  - 17 ступеней мощности
  - Функция PowerBoost для индукционных конфорок
  - Конфорки: 1 x Ø 180 мм, 1.8 кВт (В режиме PowerBoost - 3.1 кВт); 1 x Ø 180 мм, 1.8 кВт (В режиме PowerBoost - 3.1 кВт); 1 x Ø 145 мм, 1.4 кВт (В режиме PowerBoost - 2.2 кВт); 1 x Ø 210 мм, 2.2 кВт (В режиме PowerBoost - 3.7 кВт)

## Серия | 6 Варочные панели

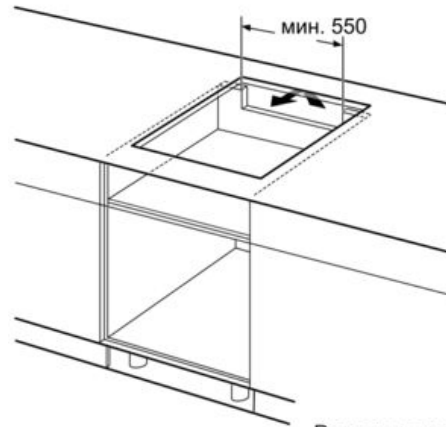
### PIE631FB1E

### 60 см Индукция - Стеклокерамическая варочная панель

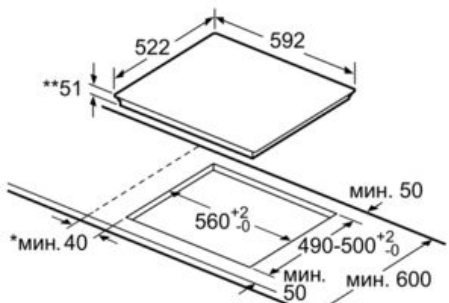


① Должно быть предусмотрено пространство для циркуляции воздуха

Размеры в мм



Размеры в мм



\* мин. расстояние между вырезом под панель и стенкой  
 \*\* глубина встраивания  
 \*\*\* при встраивании над духовым шкафом мин. 30, или больше; см. требования по монтажу духовых шкафов

Размеры в мм



① Должно быть предусмотрено пространство для циркуляции воздуха

Размеры в мм



Размеры в мм