




## ПРЕДОСТЕРЕЖЕНИЯ И МЕРЫ ПРЕДОСТОРОЖНОСТИ

Ознакомьтесь со всеми инструкциями перед эксплуатацией телевизора. Сохраните эти инструкции для последующего обращения к таковым.

### Предупреждение

- ◆ Используйте исключительно те принадлежности, которые указаны или предоставлены производителем (например, адаптер питания, батарея и т.д.).
- ◆ Перед установкой или эксплуатацией устройства ознакомьтесь с информацией по электропитанию и технике безопасности, указанной на задней части корпуса.
- ◆ Для уменьшения риска возникновения пожара или получения удара электрическим током следует избежать попадания дождя или влаги на данное устройство.
- ◆ Запрещено закрывать вентиляционные отверстия такими предметами, как газета, скатерть, занавески и т.д.
- ◆ Запрещено проливать жидкости на устройство или ставить на него предметы, наполненные водой, например, вазы.
- ◆ Разъемы, помеченные знаком , могут представлять собой риск поражения электрическим током. Внешняя проводка, подсоединенная к разъемам, подлежит установке квалифицированным специалистом или использованию вместе с уже готовыми проводами или шнурами.
- ◆ Для предотвращения возможности получения травмы устройство необходимо аккуратно установить на пол / прикрепить к стене в соответствии с инструкциями по установке.
- ◆ Существует риск взрыва в случае неправильной замены батареи. Батарею следует заменять исключительно батареями такого же или подобного типа.
- ◆ Запрещено подвергать батарею (аккумулятор, батареи или блок резервного питания) воздействию источников избыточного тепла, таких как солнечный свет, пожар и т.д.
- ◆ Избыточное давление звука от миниатюрных или головных наушников может привести к потере слуха.
- ◆ Прослушивание музыки при высоких уровнях громкости и в течение продолжительного периода времени может повредить слух. С целью устранения риска повреждения слуха пользователь должен уменьшить громкость до безопасного и комфортного уровня, а также снизить продолжительность времени прослушивания музыки на высоком уровне громкости.
- ◆ Сетевая вилка или приборный соединитель используется в качестве разъединяющего устройства, который должен быть готовым к работе.
- ◆ В случае неиспользования или во время перемещения телевизора следует позаботиться о комплекте силовых шнуров, т.е. необходимо перевязать комплект силовых шнуров кабельной стяжкой или иным ремешком. Она не должна иметь острых углов, в противном случае это может привести к истиранию набора силовых шнуров. При повторном запуске телевизора убедитесь в том, что комплект силовых шнуров не поврежден. В случае выявления повреждений обратитесь к техническому специалисту для проведения замены комплекта силовых шнуров, который указан производителем или имеет подобные характеристики.
- ◆ Пояснение символов, маркировки, сигнальных индикаторов или подобных средств указывает на то, что устройство полностью отключено от сети.
- ◆ Необходимо обратить внимание на экологические аспекты утилизации батареи.
- ◆ Запрещено размещать источники открытого пламени, например, горящие свечи, на устройстве.
- ◆  Для предотвращения распространения пламени следует устанавливать свечи или иные источники открытого пламени вдали от устройства.
- ◆ Каждый USB-разъем подлежит нагрузке в 500 мА при нормальных условиях эксплуатации.
- ◆  Клемма защитного заземления. Устройство с исполнением КЛАССА I подлежит подключению к сетевой розетке с защитным заземлением.

## ПРЕДОСТЕРЕЖЕНИЯ И МЕРЫ ПРЕДОСТОРОЖНОСТИ

### Важная информация

- ◆ Используйте только те шкафы или стойки, которые указаны производителем телевизора.
- ◆ Используйте только ту мебель, которая способна выдержать телевизор.
- ◆ Убедитесь в том, что телевизор не выступает за края опорной мебели.
- ◆ Запрещено размещать телевизор на высокой мебели (например, буфеты или книжные шкафы) без крепления мебели и телевизора к подходящей опоре.
- ◆ Запрещено размещать телевизор на ткани или иных материалах, расположенных между телевизором и опорной мебелью.
- ◆ Необходимо проинструктировать детей об опасностях влезания на мебель для того, чтобы дотянуться до телевизора или его кнопок.
- ◆ Устройство должно быть снабжено ограничительным средством, таким как точка крепления для предотвращения падения устройства.

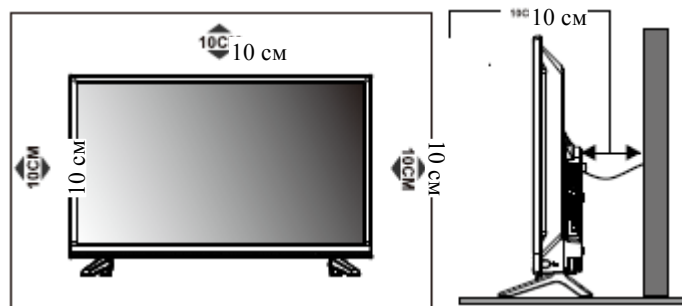
### Директива ЕС об утилизации электрического и электронного оборудования



Надлежащая утилизация данного изделия. Данная маркировка указывает на то, что изделие не подлежит утилизации вместе с другими хозяйственно-бытовыми отходами на территории ЕС. С целью предотвращения возможного нанесения вреда окружающей среде или здоровью человека в результате неконтролируемой утилизации отходов следует должным образом утилизировать данное изделие для обеспечения рационального повторного использования материальных ресурсов. Для возврата используемого устройства применяйте системы возврата и сбора или свяжитесь с розничным предприятием, у которого было приобретено изделие. Оно может забрать данное изделие для проведения экологически безопасной переработки такового.

### Размещение телевизора

- ◆ Установите телевизор на твердой горизонтальной поверхности, например, стол. Для обеспечения надлежащей вентиляции необходимо оставить расстояние, по меньшей мере, в 10 см по периметру устройства. С целью предотвращения возникновения любой неисправности и небезопасных ситуаций запрещено размещать какие-либо объекты на верхней части устройства. Данное устройство может использоваться в условиях тропического и/или умеренного климата.
- ◆ Прикрепите заднюю часть корпуса к стене (только для рынка Австралии).



## ПРЕДОСТЕРЕЖЕНИЯ И МЕРЫ ПРЕДОСТОРОЖНОСТИ

### Рабочая среда

- ◆ Запрещено устанавливать данное оборудование в ограниченном пространстве, например, книжный шкаф или ином предмете мебели.
- ◆ Запрещено использовать устройство вблизи сырого и прохладного места. Необходимо защитить устройство от перегрева.
- ◆ Необходимо защищать устройство от попадания прямых солнечных лучей.
- ◆ Запрещено использовать устройство вблизи пыльного места.
- ◆ Запрещено устанавливать свечу вблизи открытых участков для предотвращения попадания возгораемых посторонних материалов в телевизор.

### Меры предосторожности при использовании пульта дистанционного управления

- ◆ Используйте пульт дистанционного управления посредством наведения его на теледатчик. Предметы, располагающиеся на пути действия пульта дистанционного управления и теледатчика, помешают нормальной эксплуатации.
- ◆ Запрещено сильно трясти пульт дистанционного управления. Запрещено разливать жидкость на пульт дистанционного управления, а также не рекомендуется располагать пульт дистанционного управления в месте с высокой влажностью.
- ◆ Запрещено размещать пульт дистанционного управления под прямыми солнечными лучами, которые приведут к деформации прибора в результате действия тепла.
- ◆ Если теледатчик находится под действием прямых солнечных лучей или интенсивного света, пульт дистанционного управления не будет работать. Если это так, смените освещение или положение телевизора, или используйте пульт дистанционного управления вблизи теледатчика.

### Меры предосторожности при использовании батареи

Ненадлежащее использование батареи приведет к утечке электролита. Необходимо соблюдать нижеприведенные методы эксплуатации и бережно использовать устройство.

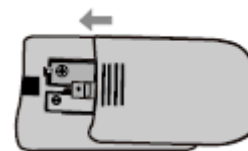
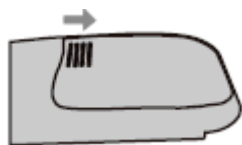
1. Обратите внимание на полярность батарей во избежание возникновения короткого замыкания.
2. Если напряжение батареи является недостаточным, что влияет на диапазон применения, ее необходимо заменить новой батареей. Удалите батареи из пульта дистанционного управления, если Вы не будете использовать его в течение продолжительного периода времени.
3. Запрещено использовать различные виды батарей (например, марганцевые и щелочные батареи).
4. Запрещено подвергать батареи воздействию огня, а также заряжать или вскрывать батареи.
5. Утилизируйте батареи в соответствии с определенными нормами по защите окружающей среды.

### Установка батарей в пульт дистанционного управления

Установите две батареи размера AAA в батарейный отсек пульта дистанционного управления, соблюдая отметки полярности, указанные внутри отсека.

Примечание: Изображения представлены исключительно для примера. Фактические предметы могут отличаться от тех, которые указаны на изображении.

- ❶ Переместите крышку в горизонтальном направлении.      в      ❷ Установите две батареи размера AAA и проверьте правильность полярности.      ❸ Переместите крышку в горизонтальном направлении, чтобы закрыть.

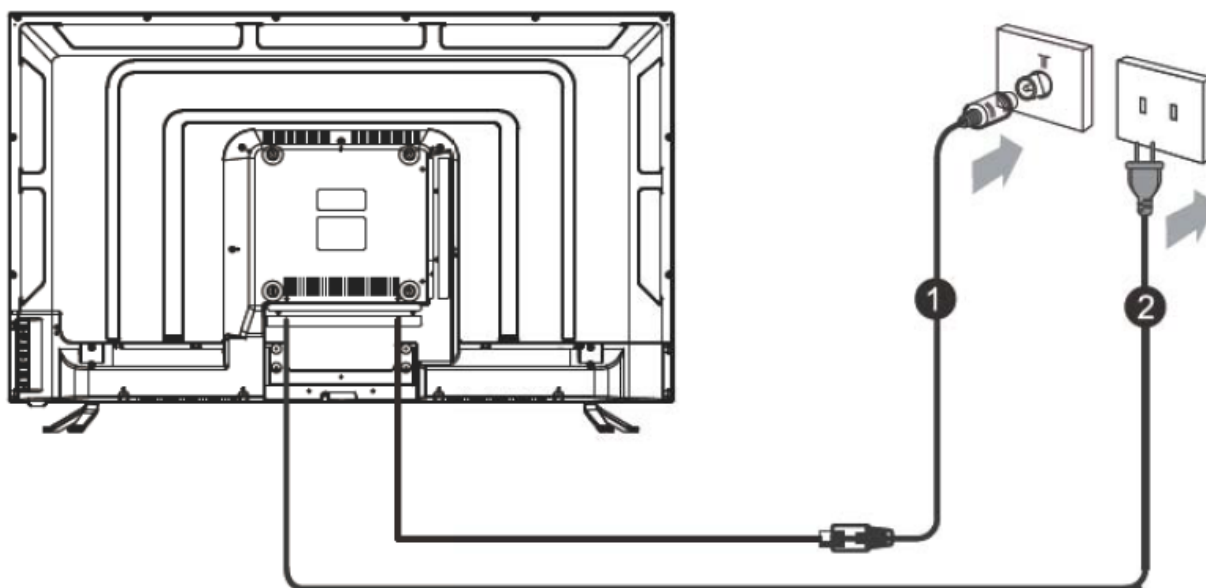


## Комплектация

Откройте коробку и убедитесь в полной комплектации телевизора:

- Телевизор – 1
- Подставка – 1
- Кабель питания (если предусмотрено конструкцией) – 1
- Пульт дистанционного управления – 1
- Батарейки AAA – 2 штуки
- Руководство пользователя – 1
- Гарантийный талон – 1

## Подключение антенны и сетевое подключение.



1. Подсоедините антенный кабель к антенному входу на задней панели и к антенному гнезду, расположенному на стене.
2. Вставьте сетевую вилку в настенную розетку.

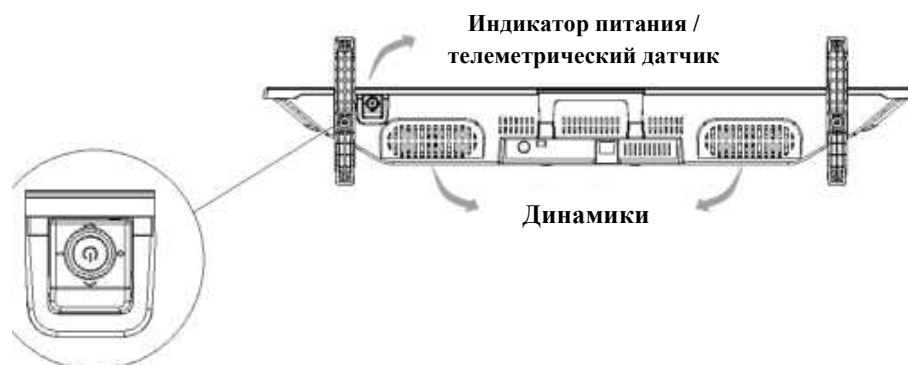
Сетевая вилка, которая поставляется в комплекте, – может отличаться от изображенной на рисунке, в зависимости от страны поставки.

## Кнопки на панели

### Примечание:

1. Изображения приведены только в качестве примера.

### Вид снизу



### Нажмите среднюю кнопку:

1. Нажмите данную кнопку в режиме ожидания для включения телевизионного устройства.
2. При наличии OSD нажмите кнопку для входа в меню источника; нажмите и удерживайте ее в течение 5 секунд, чтобы включить телевизионное устройство в режим ожидания.
3. При отсутствии OSD быстро нажмите кнопку для подтверждения выбора; продолжительное нажатие предназначено для возврата или выхода из меню / подменю.

**Нажать влево:** уменьшение звука или переход влево.

**Нажать влево:** увеличение звука или переход вправо.

**Нажать вперед:** переход на верхний канал или переход наверх.

**Нажать назад:** переход на нижний канал или переход вниз.

## Функции пульта дистанционного управления

### Пульт дистанционного управления



#### 1. Питание (⏻)

Нажмите для включения ТВ или перехода в режим ожидания.

#### 2. Выключение звука (🔇)

Нажмите для выключения/выключения звука.

#### 3. Нумерованные кнопки

Непосредственный выбор канала.

#### 4. CHN LIST

Нажмите для входа в список каналов.

#### 5. RETURN (возврат)

Нажмите для возврата к предыдущему каналу.

#### 6. MENU

Открытие опций меню.

#### 7. SOURCE

Выбор режима источника входного сигнала.

#### 8. Вверх/вниз/влево/вправо (▲/▼/◀/▶)

Передвижение по меню.

#### 9. OK

Подтверждение выбора.

#### 10. 🏠 Домой

Нажатие этой кнопки вернет вас на домашнюю страницу, вы можете использовать smart-функции, установки, медиаплеер и т.д.

#### 11. EXIT

Выход из текущего меню.

#### 12. YouTube

Доступ в YouTube.

#### 13. INFO

Отображение информации о текущем источнике.

#### 14. Увеличение/уменьшение звука (VOL+/VOL-)

Регулирование громкости путем нажатия вверх или вниз.

#### 15. Следующая/предыдущая программа (PR+/PR-)

Изменение программ путем нажатия вверх или вниз.

#### 16. EPG

Нажмите для отображения текущей информации об электронном телегиде (EPG) в режиме DTV.

#### 17. REC (запись)

Нажмите для записи текущей программы (работает только в режиме DTV).

#### 18. NICAM (I / II)

Нажмите для выбора желаемого режима звука в зависимости от канала вещания.

#### 19. AD

Нажмите, чтобы включить аудио-описание, рассказчик расскажет о том, что происходит на экране. Предназначено для слепых лиц или лиц с нарушением зрения. Нажмите еще раз для выключения функции (работает только в режиме DTV).