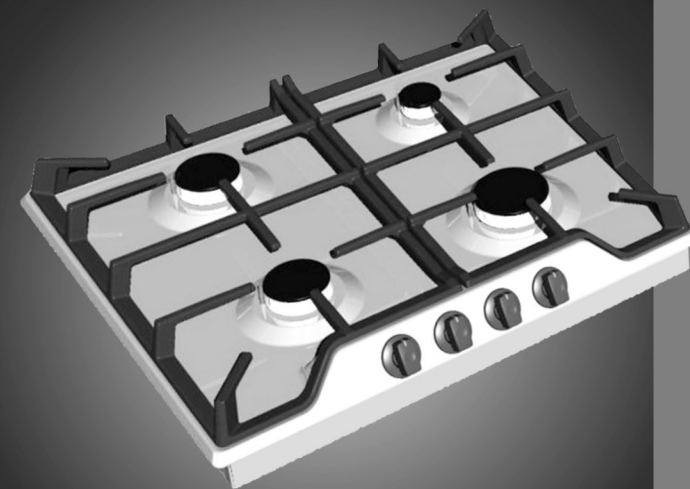


ПАНЕЛЬ

ВАРОЧНАЯ ГАЗОВАЯ



ПВГ 1212

Таблица 1

<i>Модификации стола</i>	<i>Цвет или материал поверхности стола</i>
ПВГ 1212; -01	Белый
ПВГ 1212; -01 К2	Черный
ПВГ 1212; -01 К5	Нерж. Сталь
ПВГ 1212; -01 К7	Коричневый
ПВГ 1212; -01 К54	Кремовый "Ретро"
ПВГ 1212; -01 К55	Кремовый "Ретро"
ПВГ 1212; -01 К82	Белый "Ретро"
ПВГ 1212; -01 К83	Черный "Ретро"

Модификации столов обозначаются дополнительно буквой "К" с цифрами - К1...К99

**Руководство по эксплуатации,
техническому обслуживанию
и установке
ПВГ 1212.00.0.000 РЭ**

СОДЕРЖАНИЕ

1 Общие указания.....	2
2 Требования безопасности	3
3 Технические характеристики	5
4 Комплектность.....	7
5 Устройство и порядок работы	7
5.1 Устройство.....	7
5.2 Управление варочной панелью.....	8
6 Установка	9
7 Подключение	11
7.1 Рекомендации ремонтным службам.....	13
8 Практические советы.....	14
9 Обслуживание варочной панели.....	14
9.1 Уход за варочной панелью	14
10 Возможные неисправности и методы их устранения	15
11 Техническое обслуживание варочной панели	16
12 Транспортирование и хранение	16
13 Утилизация.....	16
14 Гарантии изготовителя.....	17

1 ОБЩИЕ УКАЗАНИЯ

Наша бытовая техника постоянно совершенствуется, улучшаются ее характеристики, обновляется дизайн, поэтому рисунки и обозначения в руководстве могут несколько отличаться от Вашей модели.

Настоящее руководство по эксплуатации распространяется на панели варочные газовые (далее по тексту варочные панели) моделей ПВГ 1212 их исполнения и модификации и действительно только в тех странах, чьи символы указаны на обложке. Варочные панели предназначены для приготовления пищевых продуктов в бытовых условиях.

Вид климатического исполнения УХЛ 4 по ГОСТ 15150-69.

Варочная панель сертифицирована в соответствии с требованиями нормативных правовых актов (НПА) и технических нормативных правовых актов (ТНПА), по которым проведена обязательная сертификация.

При покупке снимите упаковку и убедитесь, что изделие не повреждено, полностью укомплектовано и торговой организацией правильно заполнены «Свидетельство продажи» и гарантийные талоны.

Убедитесь, что параметры электрической сети соответствуют параметрам прибора, указанным в РЭ.

В случае выявления несоответствия необходимо провести доработку электрической сети и монтаж розетки. Электромонтажные работы должна выполнить ЖЭС по месту жительства или организация, имеющая право на проведение данных работ.

При подключении должен быть заполнен талон установки.

Если произведена регулировка на использование газа другого давления, мастер обязан сделать отметку в талоне установки гарантийной карты.

Самовольно и неправильно подключенное изделие, несоблюдение правил техники безопасности могут привести к пожару, отравлению газом, поражению электрическим током, ожогам.

Этого не случится, если Вы внимательно прочтёте данное руководство. Оно содержит важную информацию по установке, правильному и безопасному использованию и обслуживанию варочной панели.

Сохраните руководство, оно поможет разрешить возникшие вопросы.

Изготовитель (продавец) не несет ответственности (в том числе и в гарантийный период):

- за дефекты и повреждения изделия, возникшие вследствие нарушения указаний по его хранению, установке, подключению, условий эксплуатации, либо действия непреодолимой силы (пожара, наводнения и т.п.), воздействия домашних животных, насекомых, грызунов;

- за последствия, вызванные неквалифицированным ремонтом.

2 ТРЕБОВАНИЯ БЕЗОПАСНОСТИ

ВНИМАНИЕ! ЛИЦА, ПОЛЬЗУЮЩИЕСЯ ВАРОЧНОЙ ПАНЕЛЬЮ, ОБЯЗАНЫ ЗНАТЬ ПРАВИЛА БЕЗОПАСНОГО ОБРАЩЕНИЯ С БЫТОВЫМИ ГАЗОВЫМИ ПРИБОРАМИ И ВНИМАТЕЛЬНО ИЗУЧИТЬ ДАННОЕ РУКОВОДСТВО.

ВНИМАНИЕ! ПЕРЕД ПЕРВЫМ ВКЛЮЧЕНИЕМ ВЫДЕРЖАТЬ ПРИБОР В ПОМЕЩЕНИИ, ГДЕ ОН БУДЕТ УСТАНОВЛЕН, НЕ МЕНЕЕ ЧЕТЫРЕХ ЧАСОВ.

- ПАНЕЛЬ НЕ ПРЕДНАЗНАЧЕНА ДЛЯ ИСПОЛЬЗОВАНИЯ В КОММЕРЧЕСКИХ И ПРОИЗВОДСТВЕННЫХ ЗОНАХ.
- ИСПОЛЬЗОВАНИЕ ПРИБОРА ДЛЯ ПРИГОТОВЛЕНИЯ ПИЩИ НА ГАЗЕ ВЕДЕТ К ПОВЫШЕНИЮ ТЕМПЕРАТУРЫ И ВЛАЖНОСТИ В ПОМЕЩЕНИИ. ПОЭТОМУ В ПОМЕЩЕНИИ КУХНИ ДОЛЖНА БЫТЬ ХОРОШАЯ ВЕНТИЛЯЦИЯ, ДЛЯ ЧЕГО НЕОБХОДИМО ДЕРЖАТЬ ОТКРЫТЫМИ ЕСТЕСТВЕННЫЕ ВЕНТИЛЯЦИОННЫЕ ОТВЕРСТИЯ ИЛИ ДОЛЖНО БЫТЬ УСТАНОВЛЕНО МЕХАНИЧЕСКОЕ ВЕНТИЛЯЦИОННОЕ УСТРОЙСТВО.

ПРИ ИНТЕНСИВНОМ И ПРОДОЛЖИТЕЛЬНОМ ИСПОЛЬЗОВАНИИ ПРИБОРА МОЖЕТ ПОТРЕБОВАТЬСЯ ДОПОЛНИТЕЛЬНАЯ ВЕНТИЛЯЦИЯ (ОТКРЫВАНИЕ ОКНА И ЭФФЕКТИВНОЕ ПРОВЕТРИВАНИЕ ИЛИ ВКЛЮЧЕНИЕ МЕХАНИЧЕСКОГО ВЕНТИЛЯЦИОННОГО УСТРОЙСТВА).

ОБЪЕМ ПОМЕЩЕНИЯ КУХНИ ДОЛЖЕН БЫТЬ НЕ МЕНЕЕ:

- ДЛЯ ВАРОЧНЫХ ПАНЕЛЕЙ С ЧЕТЫРЬМЯ ГАЗОВЫМИ ГОРЕЛКАМИ - 15 м³.

- ЗАПРЕЩАЕТСЯ ПОЛЬЗОВАТЬСЯ ВАРОЧНОЙ ПАНЕЛЬЮ, ЕСЛИ ДАВЛЕНИЕ ГАЗА В СЕТИ НЕ СООТВЕТСТВУЕТ ДАВЛЕНИЮ, УКАЗАННОМУ В РУКОВОДСТВЕ И НА ТАБЛИЧКЕ ИЗДЕЛИЯ.
- РАЗМЕЩЕНИЕ И ЭКСПЛУАТАЦИЯ ПОДКЛЮЧАЕМЫХ К ВАРОЧНОЙ ПАНЕЛИ БАЛЛОНОВ ДЛЯ СЖИЖЕННОГО ГАЗА ДОЛЖНЫ ОСУЩЕСТВЛЯТЬСЯ В СООТВЕТСТВИИ С ДЕЙСТВУЮЩИМИ В ВАШЕМ РЕГИОНЕ НОРМАТИВНЫМИ ДОКУМЕНТАМИ В ОБЛАСТИ ГАЗОСНАБЖЕНИЯ И БЕЗОПАСНОСТИ.
- ВАРОЧНАЯ ПАНЕЛЬ ВЫПОЛНЕНА ПО I КЛАССУ ЗАЩИТЫ ОТ ПОРАЖЕНИЯ ЭЛЕКТРИЧЕСКИМ ТОКОМ И ДОЛЖНА ПОДКЛЮЧАТЬСЯ К ДВУХПОЛЮСНОЙ РОЗЕТКЕ С ЗАЗЕМЛЯЮЩИМ КОНТАКТОМ. ДЛЯ ОБЕСПЕЧЕНИЯ ВАШЕЙ БЕЗОПАСНОСТИ ЗАЗЕМЛЕНИЕ ДОЛЖНО СООТВЕТСТВОВАТЬ УСТАНОВЛЕННЫМ ЭЛЕКТРОТЕХНИЧЕСКИМ НОРМАМ.
- ГАРАНТИЙНЫЙ РЕМОНТ ПРОИЗВОДИТСЯ СПЕЦИАЛИСТАМИ СЕРВИСНОЙ СЛУЖБЫ. ПОСЛЕДУЮЩЕЕ ОБСЛУЖИВАНИЕ МОГУТ ВЫПОЛНЯТЬ СПЕЦИАЛИСТЫ УПОЛНОМОЧЕННЫХ ОРГАНИЗАЦИЙ.

ЗАПРЕЩАЕТСЯ:

- ПОЛЬЗОВАТЬСЯ НЕИСПРАВНОЙ ВАРОЧНОЙ ПАНЕЛЬЮ.
- ПОЛЬЗОВАТЬСЯ ВАРОЧНОЙ ПАНЕЛЬЮ БЕЗ ЗАЗЕМЛЕНИЯ.
- ИСКАТЬ УТЕЧКИ ГАЗА ПРИ ПОМОЩИ СПИЧЕК И ДРУГОГО ОТКРЫТОГО ОГНЯ.
- УСТАНАВЛИВАТЬ ВАРОЧНУЮ ПАНЕЛЬ В МЕСТАХ С ПОВЫШЕННЫМ РИСКОМ ПОЖАРНОЙ ОПАСНОСТИ.
- ОСТАВЛЯТЬ РАБОТАЮЩУЮ ВАРОЧНУЮ ПАНЕЛЬ БЕЗ ПРИСМОТРА.
- ИСПОЛЬЗОВАТЬ ВАРОЧНУЮ ПАНЕЛЬ ДЛЯ ОБОГРЕВА ПОМЕЩЕНИЯ И СУШКИ БЕЛЬЯ.

- ХРАНИТЬ ВОЗЛЕ ВАРОЧНОЙ ПАНЕЛИ ЛЕГКОВОСПЛАМЕНЯЮЩИЕСЯ ВЕЩЕСТВА И МАТЕРИАЛЫ.
- САМОСТОЯТЕЛЬНО СНИМАТЬ ЗАЩИТНЫЙ КОЖУХ И ПРОВОДИТЬ РЕМОНТ.
- ДЕМОНТИРОВАТЬ ВАРОЧНУЮ ПАНЕЛЬ, НЕ ОТКЛЮЧИВ ЕЕ ОТ СЕТИ.

ВНИМАНИЕ: МАКСИМАЛЬНАЯ НАГРУЗКА НА ВАРОЧНУЮ ПАНЕЛЬ - 45 кг.

Прибор не предназначен для использования лицами (включая детей) с пониженными физическими, психическими или умственными способностями или при отсутствии у них опыта или знаний, если они не находятся под контролем или не проинструктированы об использовании прибора лицом, ответственным за их безопасность.

Дети должны находиться под присмотром для недопущения игры с прибором.

ВНИМАНИЕ! ПРИ ПОЯВЛЕНИИ В ПОМЕЩЕНИИ ЗАПАХА ГАЗА, НЕОБХОДИМО ПЕРЕКРЫТЬ ОБЩИЙ КРАН ПОДАЧИ ГАЗА, ЗАКРЫТЬ ВСЕ КРАНЫ ВАРОЧНОЙ ПАНЕЛИ, ОТКРЫТЬ ОКНА И ДО УСТРАНЕНИЯ УТЕЧЕК НЕ ПРОИЗВОДИТЬ НИКАКИХ ДЕЙСТВИЙ, СВЯЗАННЫХ С ОГНЕМ ИЛИ ИСКРООБРАЗОВАНИЕМ: НЕ ЗАЖИГАТЬ СПИЧКИ, НЕ КУРИТЬ, НЕ ВКЛЮЧАТЬ (ВЫКЛЮЧАТЬ) ОСВЕЩЕНИЕ И ЭЛЕКТРОПРИБОРЫ И Т.П.

При невозможности обнаружения и устранения утечки газа необходимо немедленно вызвать аварийную газовую службу.

Когда варочная панель не работает, общий кран подачи газа должен быть закрыт.

Прежде чем выполнять любые работы по чистке или обслуживанию, варочную панель необходимо отключить от электросети.

Периодически (не реже одного раза в полгода) проверяйте состояние шнура питания и гибкого шланга подвода газа (см. раздел 11).

Особую осторожность проявляйте при приготовлении блюд с большим количеством жира или масла. Перегретые, они могут воспламениться.

ЗНАЙТЕ! НЕЛЬЗЯ ТУШИТЬ ВОСПЛАМЕНИВШЕЕСЯ МАСЛО ИЛИ ЖИР ВОДОЙ, ПОСУДУ С ОГНЕМ НУЖНО ПЛОТНО НАКРЫТЬ КРЫШКОЙ.

Если рядом с варочной панелью находятся бытовые электроприборы, подключенные к сети (тостеры, кофемолки и т.п.), следите, чтобы их провод не попал в зону работающих горелок.

Не оставляйте включённой варочную панель без надзора. Это может привести к несчастному случаю или пожару.

В случае возникновения пожара перекрыть общий кран подачи газа, ручки управления на варочной панели установить в нулевое положение, вызвать пожарную службу и принять меры по тушению огня.

ПОМНИТЕ! НАИБОЛЕЕ РАСПРОСТРАНЕННЫМИ НЕСЧАСТНЫМИ СЛУЧАЯМИ, СВЯЗАННЫМИ С ВАРОЧНОЙ ПАНЕЛЬЮ ЯВЛЯЮТСЯ ОЖОГИ.

Обычно они происходят:

- при касании горячих частей варочной панели;
- при расплескивании кипящих жидкостей;
- в ситуации, когда опрокидывается посуда, стоящая на передних горелках.

Чтобы избежать подобного, будьте аккуратны и особенно внимательно следите за своими малышами, а лучше не пускайте их на кухню, пока варочная панель работает или остывает.

3 ТЕХНИЧЕСКИЕ ХАРАКТЕРИСТИКИ

Модель	ПВГ 1212; -01
Тип	ПВГ 1212; -01
Класс прибора	3
Категория варочной панели	П _{2Н+ЭВР}
Диапазон номинальных напряжений, В	220-230
Номинальная частота, Гц	50
Класс защиты от поражения электрическим током	I
Присоединительная резьба газопровода	G1/2-В
Количество газовых горелок, шт.	4
горелка быстрого действия, шт.	1
горелка полубыстрого действия, шт.	2
вспомогательная горелка, шт.	1
Размеры стола, см	
ширина	59
глубина	52
высота	9,4
Масса, не более, кг	12
Содержание драгоценных материалов, г*	-

* Содержание драгоценных материалов в модификациях прибора соответствует указанному для модели прибора.

Варочная панель может работать на природном газе G20 с давлением $20^{+5,0}_{-3,0}$ мбар ((2000^{+500}_{-300}) Па) или $13^{+5,0}_{-6,5}$ мбар ((1300^{+500}_{-650}) Па), или сжиженным газе СПБТ или G30 с давлением (30 ± 5) мбар ((3000 ± 500) Па).

Перевод варочной панели на другой вид газа производит сервисная (ремонтная) служба путем замены сопел горелок и винтов малого расхода (BMP) кранов.

Тип горелки	Природный газ (G20)														Сжиженный газ P _H = 30 мбар (3000 Па)																											
	Nном. кВт			P _H = 13 мбар (1300 Па)							P _H = 20 мбар (2000 Па)							Nном. кВт			G30							СПБТ*														
	S/ABAF, SAN METAL	Somipress	Gefest 5	Nmin. кВт	Сопло			BMP				Сопло			BMP				S/ABAF, SAN METAL	Somipress	Gefest 5	Nmin. кВт	Сопло			BMP				Сопло			BMP									
					SABAF	SAN METAL	Somipress	Gefest 5	SABAF, SAN METAL,	Gefest 5	Somipress	SABAF	SAN METAL	Somipress	Gefest 5	SABAF, SAN METAL,	Gefest 5	Somipress					SABAF	SAN METAL	Somipress	Gefest 5	SABAF, SAN METAL,	Gefest 5	Somipress	SABAF	SAN METAL	Somipress	Gefest 5	SABAF, SAN METAL,	Gefest 5	Somipress						
	Горелка быстрого действия	3,0	3,0	0,75	145	145	145	149	45	41	115	115	123	131	45	41		3,0	0,75	-85	85	085	90	45	41	-92	92	92	96	45	41											
Горелка полу-быстрого действия	1,75	1,8	0,4	110	110	110	115	31	30	-97	97	092	104	31	30	1,75	1,65	1,8	0,4	-65	65	62	71	31	30	-70	70	070	75	31	30											
Вспомогательная горелка	1,0		0,4	-84	84	085	87	31	30	-72	72	72	77	31	30	1,0			0,4	-50	50	48	53	31	30	-53	53	53	55	31	30											
Горелка повышенной мощности	3,2	3,2	1,5	153		148		60	51	124		119		60	51	3,2	3,2		1,5	-88		88		60	51	-95		95		60	51											
Максимальный расход на: ПВГ 1212; -01 SABAF/ SAN METAL/ Somipress/Gefest 5	714/714/714/722 (л/ч)														545/545/531/552 (л/ч)														537/537/522/544 (л/ч)													

В графах «сопло» и «BMP» указана маркировка, которая соответствует номинальному диаметру сопла в ммх100.

Сменные сопла для природного газа номинального давления 13 мбар в комплект варочной панели не входят. Они имеются в сервисных службах. Варочная панель имеет комплект сменных сопел для сжиженного газа номинального давления 30 мбар.

Расходы газа приведены к стандартным условиям: температура окружающей среды - 15 °С, атмосферное давление - 101,3 кПа (по СТБ ЕН 30-1-1-2005).

*СПБТ - сжиженный газ "пропан-бутан" по СТБ 2262-2012, ГОСТ 20448-90 (высшая теплота сгорания HS - 98,4 МДж/м³ (50,28 МДж/кг)).

4 КОМПЛЕКТНОСТЬ

Модель	ПВГ 1212; -01
Варочная панель, шт.	1
Решетка, шт.	2
Комплект горелок варочной панели (смеситель и шляпка), шт.	4
Сменные сопла, шт.*	4
Уплотнение	1
Кронштейн, шт.	2
Фильтр, шт.	1
Штуцер угловой	1
Шуруп, шт.	8
Шайба, шт.	4
Накладка решетки для малой посуды	1
Руководство по эксплуатации	1
Адреса уполномоченных организаций по обслуживанию техники (товарный знак «GEFEST»)	1
Гарантийная карта	1
Упаковка	1

* Только для варочной панели, изготовленной под природный газ.

5 УСТРОЙСТВО И ПОРЯДОК РАБОТЫ

5.1 УСТРОЙСТВО

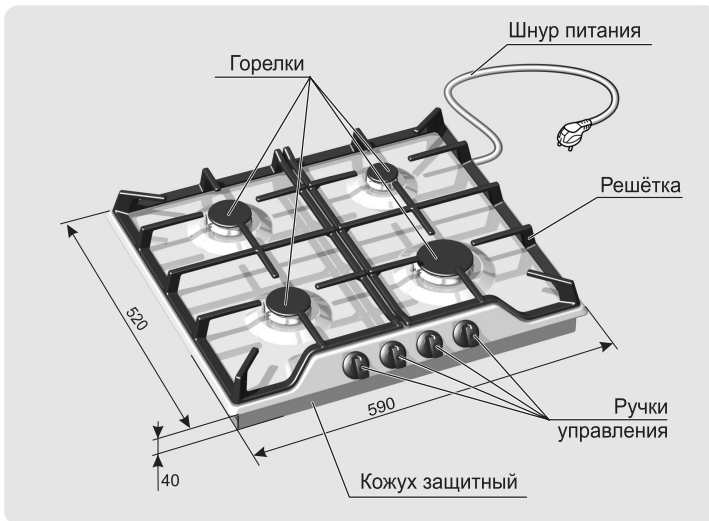


Рис. 1 МОДЕЛЬ ПВГ 1212

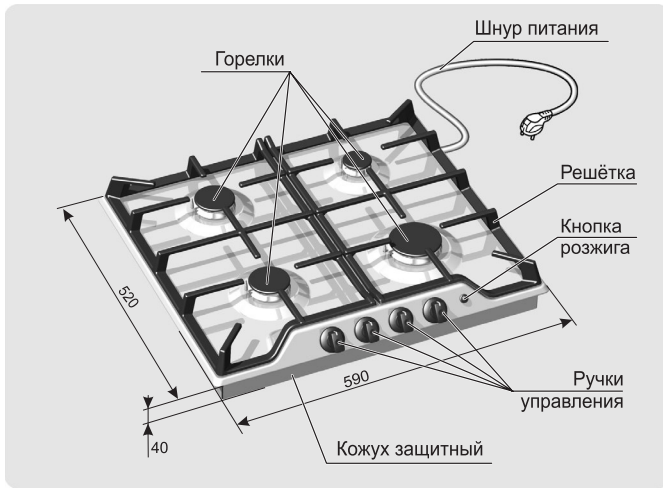


Рис. 2 МОДЕЛЬ ПВГ 1212-01

5.2 УПРАВЛЕНИЕ ВАРОЧНОЙ ПАНЕЛЬЮ

Возле каждой ручки нанесены символы, обозначающие соответствие горелки и управляющего крана, а также:

“ • ” – кран закрыт



“ ” – максимальное пламя



“ ” – электророзжиг и максимальное пламя



“ ” – малое пламя

Для стола ПВГ 1212:

Чтобы зажечь горелку, необходимо нажать на соответствующую ей ручку крана и повернуть ее против часовой стрелки в положение «электророзжиг и максимальное пламя». При этом к горелке начнет поступать газ, а между разрядником электророзжига и корпусом горелки будет проскакивать искра высоковольтного разряда. После возгорания газа ручку крана необходимо удерживать в нажатом состоянии в течении 10 секунд для срабатывания предохранительного устройства. Предохранительное устройство служит для прекращения подачи газа при погасании пламени.

Для стола ПВГ 1212-01:

Чтобы зажечь горелку, нужно нажать и повернуть соответствующую ей ручку крана против часовой стрелки в положение «максимальное пламя». Затем необходимо нажать кнопку электророзжига “★”. Между всеми разрядниками и горелками проскакивает искра высоковольтного разряда. Разжигается горелка, на которую подан газ. Если горелка не зажглась, повторите розжиг снова. Когда в сети большое давление газа, горелка зажигается при меньшей подаче газа (положение ручки между максимальным и малым пламенем).

Если электричество отсутствует, горелку можно разжечь при помощи спичек, зажигалки и т. д.

ВНИМАНИЕ! ЗАПРЕЩАЕТСЯ ПОЛЬЗОВАТЬСЯ ЭЛЕКТРОРОЗЖИГОМ ПРИ СНЯТЫХ ГОРЕЛКАХ, НЕУСТАНОВЛЕННЫХ И НЕПРАВИЛЬНО УСТАНОВЛЕННЫХ ШЛЯПКАХ – ЭТО МОЖЕТ ПРИВЕСТИ К ВЫХОДУ ИЗ СТРОЯ СИСТЕМЫ ЭЛЕКТРОРОЗЖИГА.

Все краны имеют фиксированное положение «малое пламя», обеспечивающее устойчивое горение в экономичном режиме. Оно удобно при необходимости резко убавить огонь, не выключая горелку.

6 УСТАНОВКА

При установке необходимо учесть наличие и размеры подводящих газовых и электрических коммуникаций.

Порядок монтажа:

1. Точно разметить на столешнице контур проема под варочную панель в соответствии с рис. 3.
Минимальное расстояние от края проёма до боковых вертикальных стенок (справа или слева) - 200 мм, до задней стенки - 50 мм.
Стена за варочной панелью должна быть облицована термостойким материалом (например керамической плиткой и т. п.).
2. Выпилить проем, придерживая удаляемую часть снизу, во избежание преждевременного падения и скола декоративного покрытия. Дополнительных вентиляционных отверстий не требуется.
3. Разметить и закрепить крепежные кронштейны так, чтобы верхняя кромка кронштейна была на одном уровне с поверхностью столешницы.
ВНИМАНИЕ! ЧТОБЫ ИЗБЕЖАТЬ РАСТРЕСКИВАНИЯ СТОЛЕШНИЦЫ, НЕ ЗАВОРАЧИВАЙТЕ ШУРУПЫ, НЕ ПРОСВЕРЛИВ ПРЕДВАРИТЕЛЬНО ОТВЕРСТИЯ ДИАМЕТРОМ ОТ 2,5 ДО 3 мм.
4. По краю внутренней стороны варочной панели приклеить уплотнение для плотного и герметичного прилегания.
5. Аккуратно вставить варочную панель в проем и закрепить четырьмя шурупами с шайбами.
Минимальное расстояние от варочной панели до навесных шкафов сверху - 850 мм.
Минимальное расстояние от варочной панели до вытяжки - 750 мм.

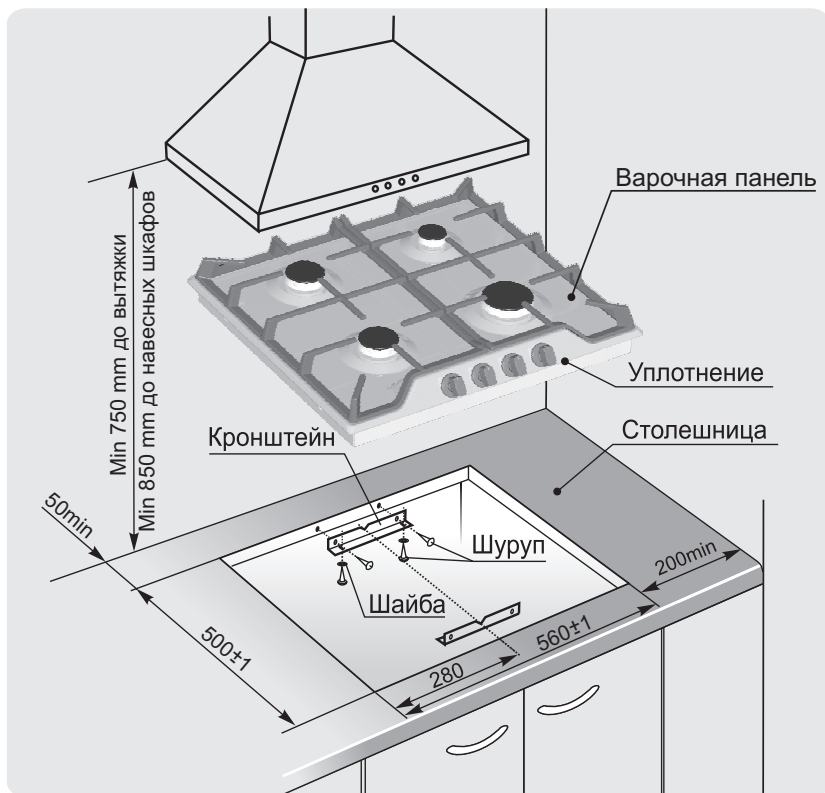


Рис. 3 МОДЕЛЬ ПВГ 1212; -01

7 ПОДКЛЮЧЕНИЕ

Варочная панель должна быть подключена только квалифицированным персоналом организаций, имеющих право на установку, подключение и обслуживание газовых плит. Для осуществления гарантийного обслуживания Вашей варочной панели необходимо обратиться в сервисный центр по обслуживанию бытовой техники (адрес вносится в свидетельство продажи и гарантийные талоны при покупке). Последующие ремонты и обслуживание могут выполнять специалисты уполномоченных организаций.

При подключении варочной панели должен быть заполнен талон установки. Самовольно и неправильно подключенная варочная панель не обеспечит надежную и безопасную работу и может привести к несчастному случаю.

Перед подключением проверить, соответствуют ли условия подключения (вид газа и давление газа) настройке прибора. Параметры настройки прибора приведены в маркировке.

Если давление природного газа в подводящей сети превышает максимально допустимое значение, необходимо установить редуктор, понижающий давление до положенной величины.

Прибор не следует присоединять к дымоходу. Прибор должен быть установлен в соответствии с указаниями руководства по эксплуатации и с учетом требований безопасности и технической эксплуатации, действующих в вашем регионе. Следует обратить внимание на меры по вентиляции помещений.

Варочная панель имеет присоединительную резьбу G 1/2-В.

Подсоединение варочной панели к газовой сети или баллону должно быть выполнено при помощи гибкого шланга согласно действующим в Вашем регионе нормативным документам в области газоснабжения и безопасности (рис. 4).

При подсоединении варочной панели к баллону необходимо применять регулятор давления газа.

ВНИМАНИЕ! ПРИ ПОДСОЕДИНЕНИИ ПРИБОРА К ГАЗОВОЙ СЕТИ ГИБКИМ ТОКОПРОВОДЯЩИМ ШЛАНГОМ (СТАЛЬНЫМ ИЛИ В СТАЛЬНОЙ ОПЛЕТКЕ И Т.П.) СЛЕДУЕТ ПРИМЕНЯТЬ СПЕЦИАЛЬНУЮ ИЗОЛИРУЮЩУЮ ВСТАВКУ. ВСТАВКА УСТАНОВЛИВАЕТСЯ НА ВНУТРИКВАРТИРНОМ ГАЗОПРОВОДЕ ПОСЛЕ КРАНА.

ПРИ ПОДСОЕДИНЕНИИ ПРИБОРА К ГАЗОВОЙ СЕТИ ГИБКИМ НЕТОКОПРОВОДЯЩИМ ШЛАНГОМ (РЕЗИНОВЫМ) ПРИМЕНЕНИЕ СПЕЦИАЛЬНОЙ ИЗОЛИРУЮЩЕЙ ВСТАВКИ НЕ ТРЕБУЕТСЯ.

ЗАПРЕЩАЕТСЯ ПОДКЛЮЧЕНИЕ ПРИБОРА К ГАЗОВОЙ СЕТИ (БАЛЛОНУ) В СЛУЧАЕ ОТСУТСТВИЯ У ПОТРЕБИТЕЛЯ ДВУХПОЛЮСНОЙ РОЗЕТКИ С ЗАЕМЛЯЮЩИМ КОНТАКТОМ.

Гибкий присоединительный шланг, специальная изолирующая вставка и регулятор давления газа в комплект поставки не входят и приобретаются через торговую сеть.

Характеристики гибкого присоединительного шланга должны соответствовать действующему в Вашем регионе законодательству. Выбранный шланг должен иметь документ, указывающий дату изготовления, срок службы и замены.

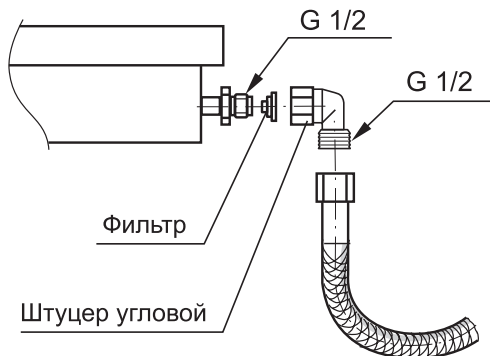


Рис. 4

При подсоединении должны быть соблюдены следующие требования:

- Шланг должен быть доступен для осмотра по всей длине.
- Шланг не должен проходить в зоне высоких температур и касаться защитного кожуха.
- Шланг не должен пережиматься, образовывать петли, иметь сильные изгибы и испытывать растягивающие усилия.
- Шланг не должен касаться подвижных объектов и предметов с острыми краями.
- Шланг должен быть длиной не менее 1,5 метра.
- Если шланг имеет повреждения, он должен заменяться целиком, ремонт недопустим.

Проверить герметичность соединений в соответствии с технологическими инструкциями газоснабжающей организации.

ЗАПРЕЩАЕТСЯ ПРОВЕРЯТЬ ГЕРМЕТИЧНОСТЬ СОЕДИНЕНИЙ И ИСКАТЬ УТЕЧКИ ГАЗА С ПОМОЩЬЮ СПИЧЕК И ДРУГОГО ОТКРЫТОГО ОГНЯ.

Запрещается подключать прибор к газовой сети при несоответствии параметров прибора и электрической сети.

Варочная панель подключается к сети 220-230 В (50 Гц).

Вилка и сетевой шнур после установки должны быть доступны для обеспечения возможности отключения и не должны подвергаться нагреву. Отключение также может осуществляться с помощью встроенного в стационарную проводку выключателя, в соответствии с правилами по электротехническому монтажу.

Не допускается размещать прибор так, чтобы розетка находилась над рабочей зоной.

Перед подключением мастер обязан визуально проверить:

- наличие двухполюсной розетки с заземляющим контактом;
- установку ручек управления варочной панели в нулевом положении;
- получить от потребителя подтверждение (подпись в талоне установки)

соответствия параметров прибора и электрической сети (напряжение, допустимый ток, заземление).

В случае, если потребитель не может подтвердить соответствие параметров прибора и электрической сети, ему необходимо обратиться в ЖЭС для подтверждения и доработок при необходимости.

ВНИМАНИЕ! ПРИБОР ВЫПОЛНЕН ПО I КЛАССУ ЭЛЕКТРОБЕЗОПАСНОСТИ И ДОЛЖЕН ПОДКЛЮЧАТЬСЯ К ДВУХПОЛЮСНОЙ РОЗЕТКЕ С ЗАЗЕМЛЯЮЩИМ КОНТАКТОМ!

После подсоединения проверьте работу горелок. Пламя горелок должно быть ровным, без проскоков и отрывов.

7.1 РЕКОМЕНДАЦИИ РЕМОНТНЫМ СЛУЖБАМ

Регулировка для различных давлений газа

Если произведена регулировка на использование газа другого давления, мастер обязан сделать отметку в талоне установки гарантийной карты.

Мастер обязан проверить герметичность прибора в соответствии с технологическими инструкциями газоснабжающей организации.

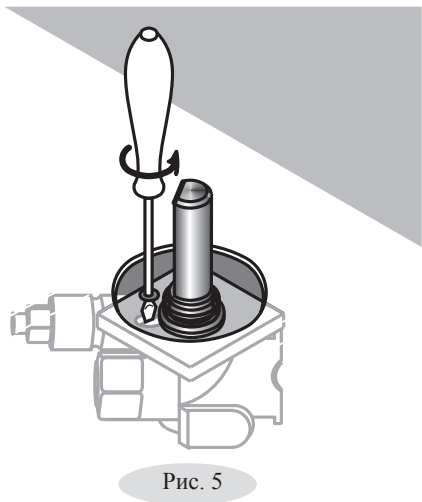
Для работы на другом виде (давлении) газа необходимо заменить сопла горелок и отрегулировать винты малого расхода (ВМР) в кранах. Сопла и ВМР имеют маркировку и устанавливаются согласно таблицы раздела 3

Для замены сопла в горелке необходимо:

- снять решетку
- снять с горелки шляпку со смесителем
- торцевым гаечным ключом (S=7 мм) выкрутить и заменить сопло
- сборку произвести в обратной последовательности.

После замены сопел горелок следует отрегулировать ВМР кранов. Для этого необходимо перевести ручку крана в положение «малое пламя», снять ручку со штока и резиновое уплотнение, и отверткой, вращая ВМР, добиться минимального, но устойчивого пламени (рис. 5).

Правильность настройки проверяется быстрым поворотом ручки из положения «максимальное пламя» в положение «малое пламя». Пламя при этом не должно гаснуть.



8 ПРАКТИЧЕСКИЕ СОВЕТЫ

Посуду необходимо устанавливать по центру газовой горелки.

Запрещается устанавливать посуду таким образом, чтобы края выступали за габариты варочной поверхности.

Размеры посуды и режим работы горелок нужно выбирать таким образом, чтобы пламя не выходило за края и не «лизало» боковые стенки посуды.

Газовая горелка	Повышенной мощности	Быстродействия	Полубыстродействия	Вспомогательная
Диаметр кастрюли, (мм)	240-280	220-260	160-220	120-140

Не разрешается использовать посуду с выпуклым или вогнутым дном.

Пользуйтесь посудой с крышками - это значительно сократит время приготовления.

Доведя жидкость до кипения, установите такой минимальный режим, при котором не придется снимать или сдвигать крышку.

В комплект варочной панели входит дополнительная накладка для установки посуды малого диаметра.

Запрещается устанавливать на решетки какие-либо дополнительные рассекатели пламени и пользоваться горелками со смещенными крышечками. Это может привести к необратимому ухудшению внешнего вида варочной панели из нержавеющей стали.

9 ОБСЛУЖИВАНИЕ ВАРОЧНОЙ ПАНЕЛИ

9.1 УХОД ЗА ВАРОЧНОЙ ПАНЕЛЬЮ

Содержите варочную панель в чистоте.

ВНИМАНИЕ! ПЕРЕД ТЕМ КАК МЫТЬ, ОБЯЗАТЕЛЬНО ОТКЛЮЧИТЕ ВАРОЧНУЮ ПАНЕЛЬ ОТ ЭЛЕКТРИЧЕСКОЙ СЕТИ!

Варочную панель следует мыть кухонной губкой, теплой водой с моющим средством для посуды и протирать мягкой тканью.

Не применяйте абразивные порошки, а также вещества, содержащие **кислоты, хлоросодержащие средства и другие агрессивные компоненты**, которые могут необратимо повредить поверхности.

Не оставляйте пролитую пищу и другие загрязнения на поверхности варочной панели, так как при последующем приготовлении они прикипят и их сложно будет удалить.

Если снимались ручки кранов, надевать их на стержень следует плавно, без ударов.

ВНИМАНИЕ! ЗАПРЕЩАЕТСЯ МЫТЬ В ПОСУДОМОЕЧНОЙ МАШИНЕ АЛЮМИНИЕВЫЕ, ЧУГУННЫЕ, МЕТАЛЛИЗИРОВАННЫЕ И КРАШЕННЫЕ ДЕТАЛИ ПРИБОРА.

Очистка паром не допускается.

10 ВОЗМОЖНЫЕ НЕИСПРАВНОСТИ И МЕТОДЫ ИХ УСТРАНЕНИЯ

Что происходит	Причина	Как устранить
1. Не горит или вяло горит горелка.	- слишком малое давление газа в сети; - горелка установлена с перекосом; - засорилось сопло.	- обратиться в газоснабжающую службу; - правильно установить горелку; - тонкой проволокой или иголкой прочистить сопло.
2. Горелка горит напряженно, с отрывами пламени.	- слишком большое давление газа в сети.	- обратиться в газоснабжающую службу; - уменьшить ручкой подачу газа до стабилизации горения.
3. Не срабатывает предохранительное устройство крана.	- нет контакта в месте присоединения термопары к крану; - неисправна термопара; - неисправен электромагнитный клапан.	- *подтянуть крепежные гайки термопары; - *заменить термопару; - *заменить электромагнитный клапан.
4. При нагревании клинит ручку крана.	- выработалась смазка.	- *заменить кран.
5. Не работает электророзжиг - нет искры - есть искра, но не зажигает	- прибор не подключен к электрической сети; - обрыв шнура питания. - повреждена проводка к разряднику; - сломан корпус разрядника; - сильно загрязнен или залит разрядник; - слишком большое давление газа в сети.	- подключить прибор; - *заменить шнур питания. - *заменить разрядник; - *заменить разрядник; - прочистить и просушить разрядник; - зажигать при меньшей подаче газа.

* Работы выполняются сервисной службой.

11 ТЕХНИЧЕСКОЕ ОБСЛУЖИВАНИЕ ВАРОЧНОЙ ПАНЕЛИ

Техническое обслуживание варочной панели производится специалистами уполномоченных организаций в соответствии с действующими региональными Правилами. По истечении 10 лет эксплуатации варочной панели техническое обслуживание является обязательным.

При повреждении шнура питания его замену, во избежание опасности, должен проводить изготовитель, сервисная служба или аналогичный квалифицированный персонал.

При обнаружении каких-либо дефектов гибкого шланга подвода газа (трещины, затвердевание материала) немедленно обращайтесь в сервисную службу для его замены.

Срок службы варочной панели - 10 лет, по истечении которого необходимо обратиться в организацию, осуществляющую надзор за бытовыми газовыми приборами, для определения возможности и срока дальнейшей эксплуатации варочной панели или необходимости её замены.

Согласно действующим на территории РБ правилам и нормам по диагностике технического состояния приборов газовых и газоэлектрических бытовых для приготовления пищи, выработавших нормативный срок службы, предельный срок их дальнейшей эксплуатации не должен превышать 10 лет.

12 ТРАНСПОРТИРОВАНИЕ И ХРАНЕНИЕ

Перевозить варочные панели необходимо в заводской упаковке, в горизонтальном положении, не более, чем в 5 ярусов по высоте.

Транспорт и хранилища должны обеспечивать защиту варочной панели от атмосферных осадков и механических повреждений.

Варочные панели должны храниться в упакованном виде в неотапливаемых помещениях при температуре воздуха от минус 50 °С до плюс 40 °С.

13 УТИЛИЗАЦИЯ

Утилизация приборов проводится уполномоченными организациями по обращению и переработке бытовой техники в соответствии с действующими нормами.

Для разъяснения порядка утилизации Вашего старого прибора необходимо обратиться в местную службу коммунального хозяйства или в районную администрацию.

Перед утилизацией отключите прибор от электрической сети и обрежьте шнур питания.

14 ГАРАНТИИ ИЗГОТОВИТЕЛЯ

Данные гарантийные обязательства не ограничивают определенные законом права потребителей.

Гарантийная карта является неотъемлемой частью руководства по эксплуатации.

Дата изготовления и адрес изготовителя (наименование и местонахождение) прибора указаны в гарантийной карте и в табличке, наклеенной на корпус прибора. Расшифровка дат: 2 знака - месяц изготовления, 4 знака - год изготовления.

Сведения о приемке прибора указаны в гарантийной карте.

Гарантийный срок эксплуатации приборов - 2 года со дня продажи через торговую сеть, а при отсутствии отметки о продаже в руководстве по эксплуатации или гарантийной карте - с даты изготовления, за исключением приборов, установленных в общежитиях или других местах общего пользования.

Гарантийный срок эксплуатации приборов, установленных в общежитиях или других местах общего пользования - 6 месяцев со дня продажи, а при отсутствии отметки о продаже в руководстве по эксплуатации или гарантийной карте - с даты изготовления.

Гарантийный ремонт производится персоналом уполномоченной сервисной службы.

Представитель сервисной службы, производящий ремонт, обязан заполнить отрывной изымаемый талон и корешок к нему.

ВНИМАНИЕ: ВО ИЗБЕЖАНИЕ НЕДОРАЗУМЕНИЙ, СВЯЗАННЫХ С ГАРАНТИЙНЫМ ОБСЛУЖИВАНИЕМ, ТРЕБУЙТЕ ОТ ПРОДАВЦА ОБЯЗАТЕЛЬНОГО ЗАПОЛНЕНИЯ ПУНКТА В ГАРАНТИЙНОЙ КАРТЕ “НАИМЕНОВАНИЕ И АДРЕС СЕРВИСНОЙ СЛУЖБЫ” В РАЗДЕЛЕ “СВИДЕТЕЛЬСТВО ПРОДАЖИ” И ГАРАНТИЙНЫХ ТАЛОНАХ.

Претензии по комплектности и механическим повреждениям после продажи варочной панели не принимаются.

Гарантийные обязательства не выполняются в случае:

- несоблюдения правил транспортировки и хранения.
- несоблюдения правил установки и эксплуатации.
- разборки и ремонта варочной панели лицами, не имеющими на это прав.
- использования варочной панели в коммерческих целях или на предприятиях общественного питания.
- отсутствия в талоне установки отметки организации об установке и подключении газового прибора.

ВНИМАНИЕ: Все работы по подключению, обслуживанию и последующему ремонту прибора, должны проводиться только уполномоченным специалистом или персоналом, имеющим лицензию на право установки, подключения и обслуживания бытовых газовых приборов в соответствии с действующим законодательством.

По вопросам гарантийного ремонта необходимо обращаться к Продавцу.

По вопросам послегарантийного ремонта необходимо обращаться к Продавцу, либо в любую уполномоченную организацию.

Сервисная служба завода изготовителя окажет помощь и ответит на все Ваши вопросы:

СП ОАО «Брестгазоаппарат»:

Республика Беларусь, 224016, г. Брест, ул. Орджоникидзе, 22

- для РБ:

8(0162)27-66-01; 27-66-39; 21-24-54;

- для других стран:

+375162 27-66-01; 27-66-39; 21-24-54

- адрес электронной почты

servis.vnf@gefest.org