

# PHILIPS

## E line

245E1/245E1S



[www.philips.com/welcome](http://www.philips.com/welcome)

RU	Руководство пользователя	1
	Обслуживание покупателей и гарантийное обслуживание	21
	Поиск и устранение неисправностей и ответы на часто задаваемые вопросы	25

# Содержание

<b>1. Важная информация .....</b>	<b>1</b>
1.1 Указания по мерам безопасности и техническому обслуживанию .....	1
1.2 Условные обозначения .....	3
1.3 Утилизация изделия и упаковочного материала.....	5
<b>2. Настройка монитора .....</b>	<b>6</b>
2.1 Установка .....	6
2.2 Эксплуатация монитора .....	8
2.3 Снятие основания подставки и подставки .....	11
<b>3. Оптимизация изображения..</b>	<b>13</b>
3.1 SmartImage .....	13
3.2 SmartContrast.....	14
<b>4. Adaptive Sync.....</b>	<b>15</b>
<b>5. Технические характеристики.</b>	<b>16</b>
5.1 Разрешение и стандартные режимы .....	19
<b>6. Управление питанием .....</b>	<b>20</b>
<b>7. Обслуживание покупателей и гарантийное обслуживание .</b>	<b>21</b>
7.1 Политика компании Philips в отношении дефектов пикселей на мониторах с плоскими индикаторными панелями .....	21
7.2 Обслуживание покупателей и гарантийное обслуживание ....	24
<b>8. Поиск и устранение неисправностей и ответы на часто задаваемые вопросы.</b>	<b>25</b>
8.1 Поиск и устранение неисправностей.....	25
8.2 Общие вопросы.....	27

*McGrp.Ru*

# 1. Важная информация

Данное электронное руководство пользователя предназначено для любых пользователей мониторов Philips. Перед началом работы с монитором ознакомьтесь с данным руководством. Руководство содержит важную информацию и примечания относительно эксплуатации монитора.

Данная гарантия фирмы Philips действительна при условии, что изделие использовалось с соблюдением установленных правил в целях, для которых оно предназначено, эксплуатировалось в соответствии с инструкцией по эксплуатации и при условии предоставления оригинала счета-фактуры или кассового чека с указанием даты покупки, названия компании-дилера, модели и заводского номера изделия.

## 1.1 Указания по мерам безопасности и техническому обслуживанию

### Предупреждения

Использование функций, органов управления или операций регулировки, отличных от указанных в данном документе, может привести к поражению электрическим током и опасным ситуациям, связанным с электрическими и/или механическими компонентами.

Прочитайте и неукоснительно соблюдайте приведенные ниже инструкции при подключении и эксплуатации монитора.

### Эксплуатация

- Не допускайте попадания каких-либо предметов в вентиляционные отверстия, а также нарушения надлежащего охлаждения электронных компонентов монитора из-за посторонних предметов.
- Не закрывайте вентиляционные отверстия на корпусе монитора.
- При установке монитора удостоверьтесь, что штепсельная вилка и электрическая розетка находятся в легко доступном месте.
- Выключив монитор посредством отсоединения шнура питания или кабеля питания постоянного тока, подождите 6 секунд перед подсоединением шнура питания или кабеля питания постоянного тока с целью обеспечения нормального режима эксплуатации.
- Всегда используйте только специальный шнур питания, поставляемый компанией Philips. При утере шнура питания обратитесь в местный сервисный центр. (См. контактные данные Сервисного центра, приведенные в руководстве “Важная информация”.)
- Устройство работает от указанного источника тока. Запрещается подключать монитор к другим источникам тока. Подключение к источнику питания, напряжение в котором не соответствует требованиям, может привести к поломке устройства, возгоранию или поражению электрическим током.
- Запрещается разбирать блок питания. Разбирая блок питания, вы подвергаетесь опасности возгорания или поражения электрическим током.
- Защищайте кабель. Запрещается тянуть и сгибать кабель питания и сигнальный кабель. Не ставьте

монитор и любые другие тяжелые предметы на кабели. Поврежденные кабели могут стать причиной возгорания или поражения электрическим током.

- Не подвергайте монитор воздействию сильной вибрации или сильным ударам во время работы.
- Не допускайте падения монитора или ударов по нему во время эксплуатации или транспортировки.

- При длительной работе с монитором может возникнуть зрительный дискомфорт. Рекомендуется короткие и частые перерывы предпочесть более редким и долгим. Например, лучше устраивать перерыв на 5-10 минут через каждые 50-60 минут, проведенные перед экраном, чем 15-минутные перерывы через каждые два часа. Постарайтесь давать отдых глазам при постоянном использовании экрана, выполняя следующие действия.

- После длительной концентрации зрения на экране переведите взгляд на предмет, расположенный вдалеке.
- В процессе работы часто моргайте.
- Чтобы глаза отдохнули, осторожно закройте их и поведите из стороны в сторону.
- Отрегулируйте высоту и угол наклона экрана в зависимости от своего роста.
- Отрегулируйте уровень яркости и контрастности.
- Отрегулируйте освещение в помещении в зависимости от яркости экрана. Избегайте флуоресцентного освещения и поверхностей со слабым светоотражающим эффектом.
- Обратитесь к доктору, если у вас появились нарушения зрения.

## Техническое обслуживание

- Во избежание возможных повреждений не давите сильно на ЖК-панель. При перемещении удерживайте монитор за рамку, не поднимайте его, держась руками или пальцами за ЖК-панель.
- Если монитор не будет использоваться в течение длительного времени, отключите монитор от электрической сети питания.
- Отключите монитор от электрической сети питания перед чисткой. Чистку следует выполнять влажной тканью. Экран можно протирать сухой тканью при выключенном питании. Никогда не используйте органические растворители, например спирт или жидкости, содержащие аммиак, для очистки монитора.
- Во избежание поражения электрическим током или неустраняемого повреждения монитора, примите меры по его защите от воздействия пыли, дождя, воды или чрезмерной влажности.
- Если монитор намок, как можно скорее протрите его сухой тканью.
- При попадании в монитор посторонних веществ или воды немедленно выключите питание и отсоедините шнур питания. Затем удалите постороннее вещество или воду и отправьте монитор в сервисный центр.
- Не храните и не используйте монитор в местах, подверженных воздействию прямых солнечных лучей, повышенной или пониженной температуры.
- С целью поддержания наилучших эксплуатационных характеристик монитора и продления срока эксплуатации эксплуатируйте

## 1. Важная информация

монитор в помещении, соответствующем следующим требованиям к температуре и влажности.

- Температура: 0-40°C 32-104°F
- Относительная влажность: 20 - 80% относительной влажности

Важная информация о «выгоревшем», или «фантомном» изображении

- Всегда запускайте экранную заставку, если монитор не используется. Если монитор используется для показа статического изображения, запускайте приложение для периодического обновления экрана. Непрерывное воспроизведение статических изображений в течение продолжительного периода времени может привести к «выгоранию» экрана, также известному как «остаточное» или «фантомное» изображение на экране.
- «Выгорание» экрана, «остаточное» или «фантомное» изображение является широко известной особенностью ЖК-мониторов. В большинстве случаев «выгорание», «остаточное» или «фантомное» изображение постепенно исчезнут после выключения питания.

### Предупреждение!

Если не использовать экранную заставку или приложение для периодического обновления экрана, могут появиться серьезные признаки «выгорания», «остаточного» или «фантомного» изображения, от которых будет невозможно избавиться. Типы повреждения, указанные выше, не попадают под действие гарантии. Типы повреждения, указанные выше, под гарантию не подпадают.

## Ремонт

- Крышку корпуса должен открывать только квалифицированный специалист сервисной службы.
- При необходимости получения документации по ремонту или интеграции в другие системы обратитесь в местный сервисный центр. (См. контактные данные Сервисного центра, приведенные в руководстве «Важная информация».)
- Для получения информации о транспортировке монитора см. раздел «Технические характеристики».
- Не оставляйте монитор в машине или багажнике, которые находятся под воздействием прямого солнечного света.

### Примечание

Обратитесь к специалисту сервисного центра, если монитор не работает надлежащим образом или вы не уверены, какую процедуру следует выполнить в соответствии с инструкцией по эксплуатации.

McGrp.Ru

## 1.2 Условные обозначения

В следующих подразделах приведено описание условных обозначений, использующихся в данном документе.

Примечания, предупреждения и предостережения

В данном руководстве отдельные фрагменты текста могут сопровождаться символами или выделяться жирным шрифтом или курсивом. Эти фрагменты представляют собой примечания, предостережения или предупреждения, которые используются следующим образом.

### Примечание

Этот символ указывает на важную информацию и рекомендации, которые позволяют лучше использовать компьютерную систему.

### Внимание!

Этот символ указывает на информацию, которая позволит избежать возможных

## 1. Важная информация

повреждений аппаратного обеспечения или потери данных.

### Предупреждение!

Этот символ указывает на потенциальные риски телесных повреждений и меры по их предупреждению.

Некоторые предупреждения могут быть в другом формате и не сопровождаться символом. В таких случаях конкретная форма отображения предостерегающей информации должна подлежать определению соответствующим регламентирующим органом.

*McGrp.Ru*

### 1.3 Утилизация изделия и упаковочного материала

Утилизация отходов электрического и электронного оборудования (WEEE)



Данная маркировка на устройстве или его упаковке показывает, что согласно Европейской директиве 2012/19/EU, регулирующей утилизацию отработанных электрических и электронных приборов, данное устройство запрещается утилизировать вместе с обычными бытовыми отходами. Вы обязаны утилизировать данное оборудование через указанные пункты сбора отработанного электрического и электронного оборудования. Чтобы узнать адреса пунктов сбора отработанного электрического и электронного оборудования, обратитесь в местное государственное учреждение, организацию по утилизации отходов, обслуживающую ваше домашнее хозяйство, либо в магазин, в котором было приобретено устройство.

Ваш новый монитор содержит материалы, подлежащие вторичной переработке и повторному использованию. Отправьте свое устройство в специализированную компанию по вторичной переработке. Это поможет увеличить объем материалов многократного применения и уменьшит количество утилизируемых отходов.

Устройство не содержит лишних упаковочных материалов. Мы приложили максимум усилий для того,

чтобы упаковка без труда разделялась на моно-материалы.

Чтобы узнать о местных нормах и правилах утилизации старого монитора и упаковки, обратитесь к своему торговому представителю.

Информация для покупателей о возврате/вторичной переработке

Компания Philips ставит перед собой технически и экономически осуществимые цели для оптимизации экологических показателей изделий, услуг и деятельности организации.

Уже на этапах планирования, проектирования и производства Philips подчеркивает важность создания изделий, которые можно без труда перерабатывать. В компании Philips управление всем сроком службы главным образом связано с участием в государственной инициативе возврата товаров и программах по вторичной переработке при каждой возможности, предпочтительно при сотрудничестве с конкурентами, перерабатывающими все материалы (устройства и соответствующий упаковочный материал), в соответствии со всеми законами об охране окружающей среды и программой возврата изделий подрядной компании.

Монитор изготовлен из высококачественных материалов и компонентов, которые подлежат вторичной переработке и использованию.

Для просмотра подробной информации о программах вторичной переработки перейдите по следующей ссылке:

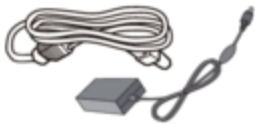
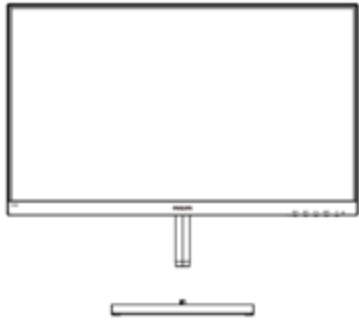
<http://www.philips.com/a-w/about/sustainability.html>

## 2. Настройка монитора

### 2.1 Установка

#### 1 Комплект поставки

245E1S



AC/DC Adapter



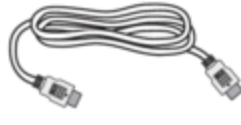
\* CD



\* VGA



\* DP



\* HDMI

245E1



AC/DC Adapter



\* CD



\* VGA



\* DP



\* HDMI

\* Зависит от конкретного региона.

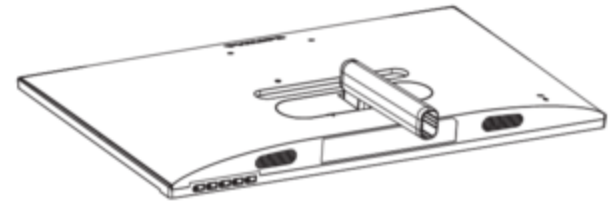
#### Примечание

Используйте блок питания только модели: Philips ADPC1945EX.

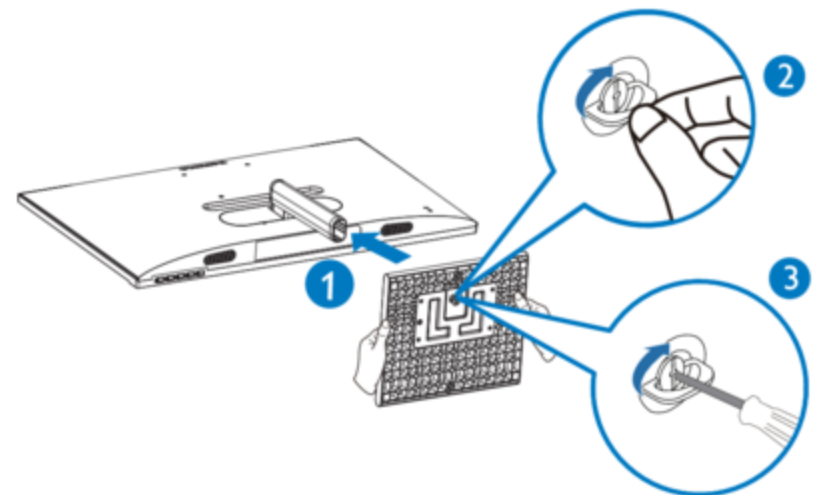
#### 2 Установка основания

245E1S

1. Положите монитор экраном вниз на мягкую ровную поверхность, соблюдайте осторожность, чтобы не поцарапать и не повредить экран.



2. (1) Удерживая основание обеими руками, хорошо вставьте ее в стойку.  
(2) Затяните рукой винт, расположенный в нижней части основания.  
(3) Затяните отверткой винт, расположенный в нижней части основания, и надежно прикрепите основание к подставке.

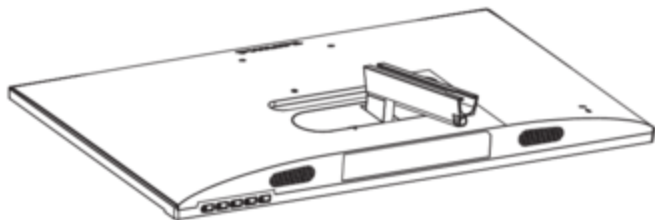




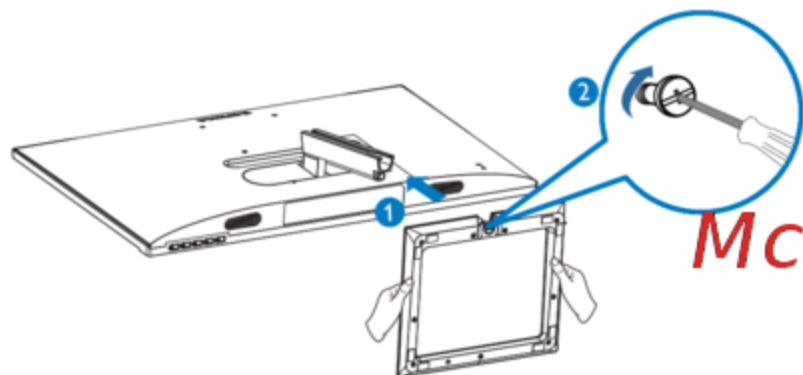
## 2. Настройка монитора

245E1

1. Положите монитор экраном вниз на мягкую ровную поверхность, соблюдайте осторожность, чтобы не поцарапать и не повредить экран.

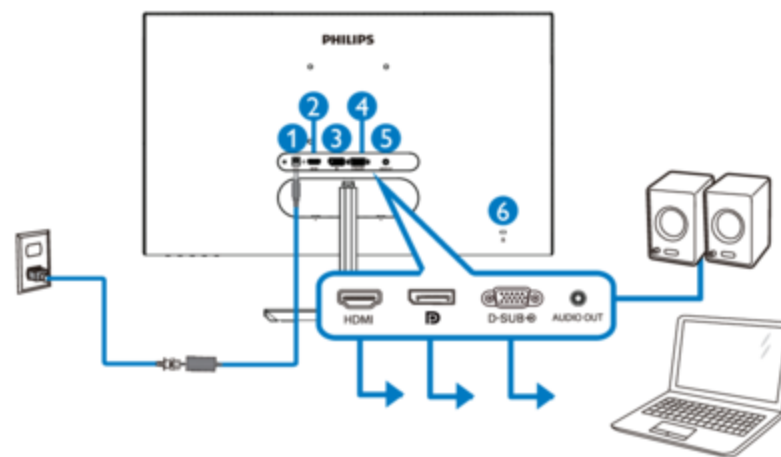


2. (1) Удерживая основание обеими руками, хорошо вставьте ее в стойку.
- (2) Затяните отверткой винт, расположенный в нижней части основания, и надежно прикрепите основание к подставке.



## 3. Подключение к ПК

245E1S/245E1



- 1 Гнездо подключения выпрямителя
- 2 Вход HDMI
- 3 Вход DP
- 4 Вход VGA
- 5 Аудиовыход
- 6 Противокражный замок Kensington

McGrp.Ru

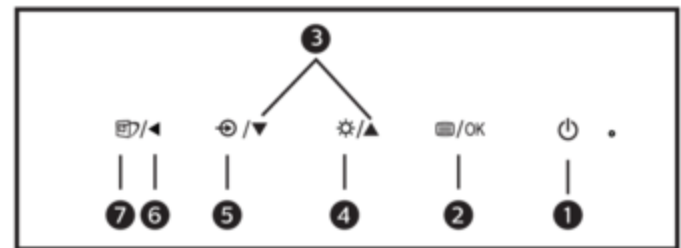
## 2. Настройка монитора

### Подключение к ПК

1. Хорошо подключите шнур питания в задней части монитора.
2. Выключите компьютер и отсоедините кабель питания.
3. Подсоедините сигнальный кабель монитора к видеоразъему на задней панели компьютера.
4. Вставьте шнур питания компьютера и монитора в розетку.
5. Включите компьютер и монитор. Если на монитор выводится изображение, установка завершена.

## 2.2 Эксплуатация монитора

### 1 Описание монитора: вид спереди

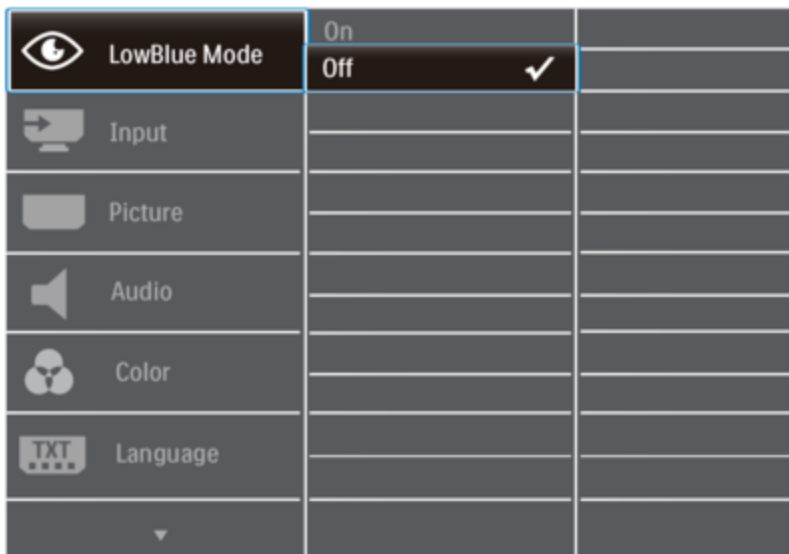


1		Включение/выключение питания монитора.
2		Доступ к экранному меню. Подтверждение настройки экранного меню.
3		Настройка экранного меню.
4		Регулировка уровня яркости.
5		Изменения источника входящего сигнала.
6		Возврат на предыдущий уровень экранного меню.
7		SmartImage. Варианты выбора: FPS, Racing (Гонки), RTS, Gamer 1 (Игрок 1), Gamer 2 (Игрок 2), LowBlue Mode (Режим «Фильтр синего света») и Off (Выкл.).

**2** Описание экранного меню

Что такое экранное меню?

Все ЖК-мониторы Philips снабжены экранным меню. Экранное меню позволяет пользователю настраивать параметры экрана или выбирать функции монитора непосредственно в окне команд на экране монитора. Ниже показан удобный интерфейс экранного меню:

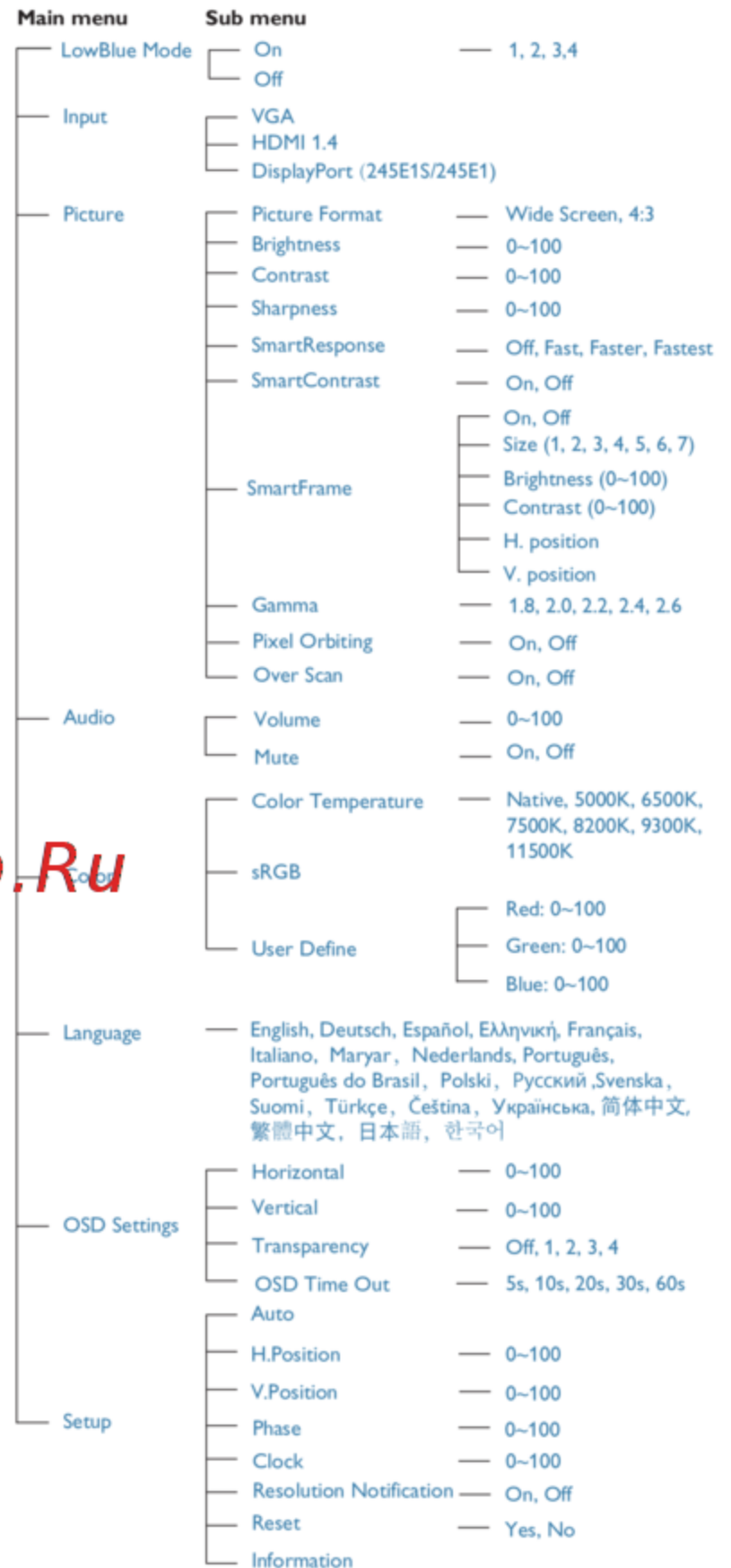


Основные инструкции по использованию кнопок управления

Для вызова экранного меню на мониторе Philips используется кнопка-джойстик, расположенная на задней панели монитора. Кнопка выполняет функции джойстика. Для перемещения курсора нажимайте на кнопку в четырех направлениях. Нажмите на кнопку для выбора нужного параметра.

Экранное меню

Ниже приведен общий вид структуры экранного меню. Эту структуру можно использовать для справки при выполнении различных регулировок.



## 2. Настройка монитора

### 3 Уведомление о разрешении

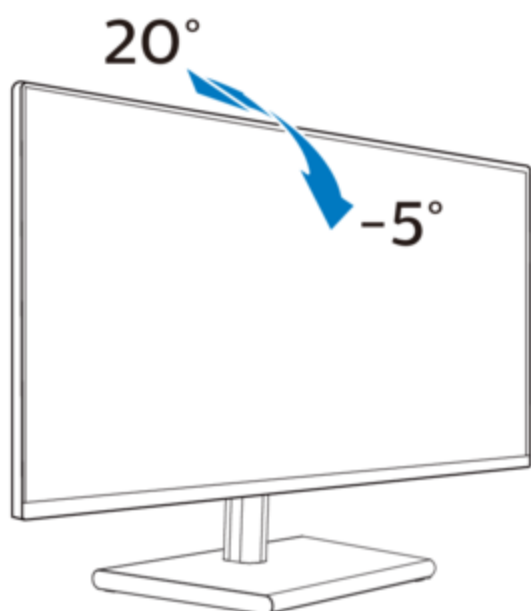
Данный монитор предназначен для обеспечения оптимальных функциональных характеристик при начальном разрешении 1920x1080 (аналоговый) & 2560x1440 (цифровой). Если монитор включается с другим разрешением, на экране появляется предупреждение: Для оптимальных результатов используйте разрешение 1920x1080 (аналоговый) & 2560x1440 (цифровой).

Отображение предупреждения о разрешении можно отключить на вкладке Setup (Настройка) экранного меню.

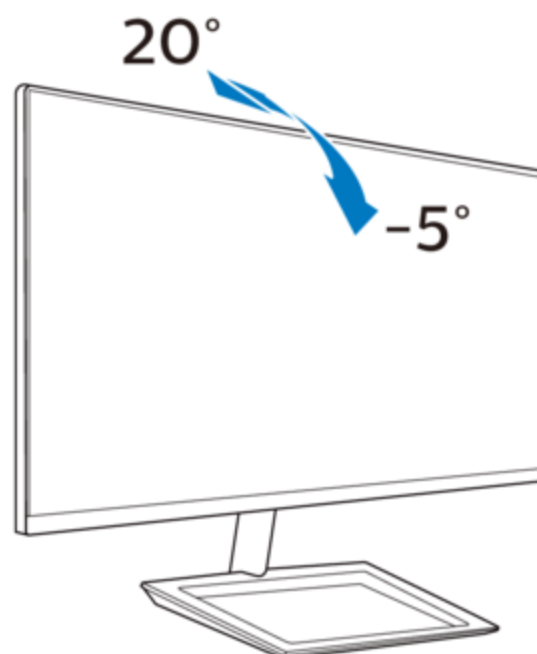
### 4 Регулировка положения монитора

Наклон

245E1S



245E1



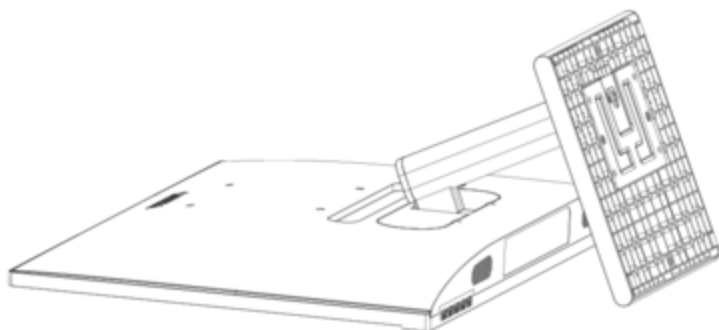
*McGrp.Ru*

### 2.3 Снятие основания подставки и подставки

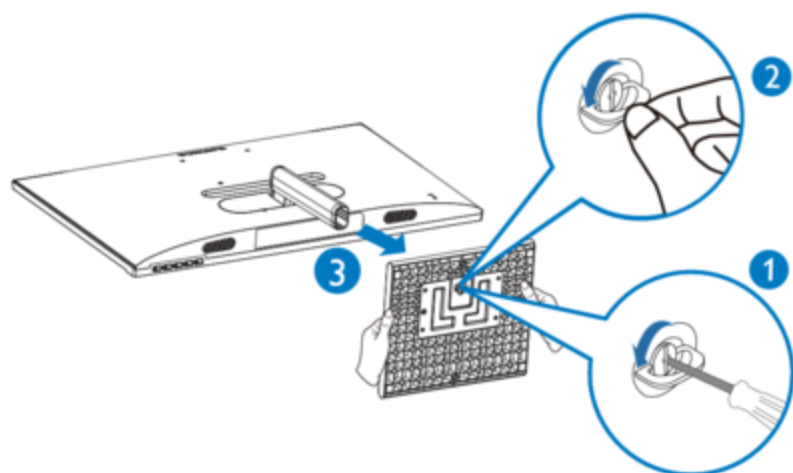
Перед разборкой основания монитора во избежание возможных повреждений и травм выполните указанные ниже действия.

245E1S

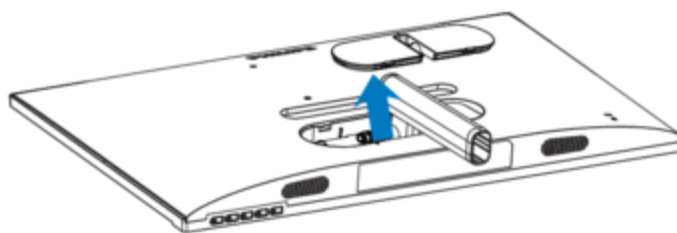
1. Положите монитор на ровную поверхность экраном вниз. Будьте внимательны: не поцарапайте и не повредите экран.



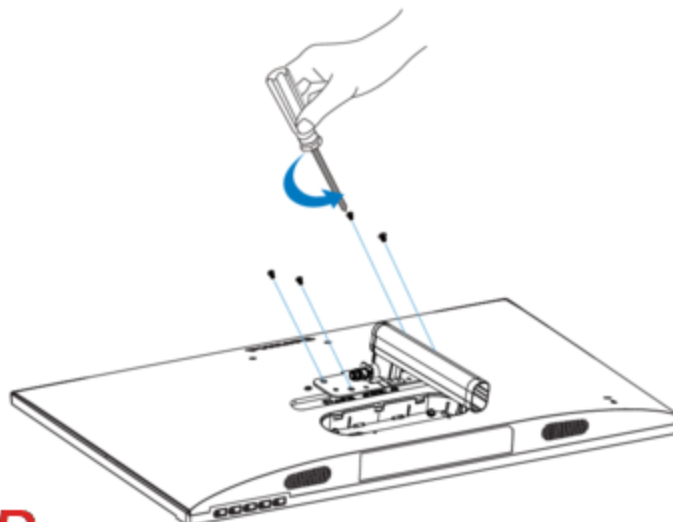
2. (1) Открутите отверткой винт, расположенный в нижней части основания.  
(2) Пальцами ослабьте винт с обратной стороны подставки и снимите ее со стойки.



3. Снимите руками крышку шарнира с корпуса монитора.

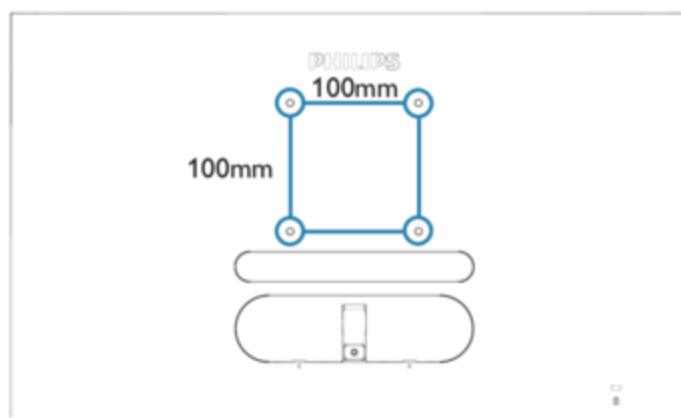


4. Отверткой открутите винты на кронштейне и снимите кронштейн/подставку с монитора.



*McGrp.Ru*

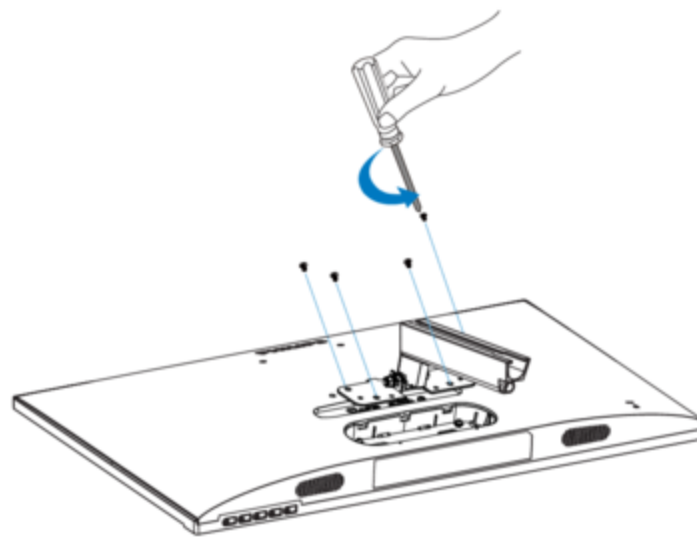
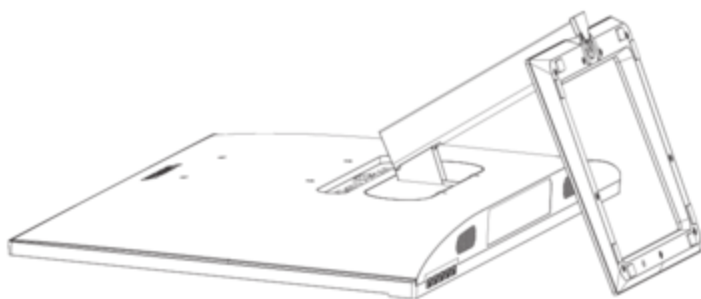
**ⓘ примечание**  
Данный монитор поддерживает VESA-совместимый интерфейс крепления 100мм x 100мм.



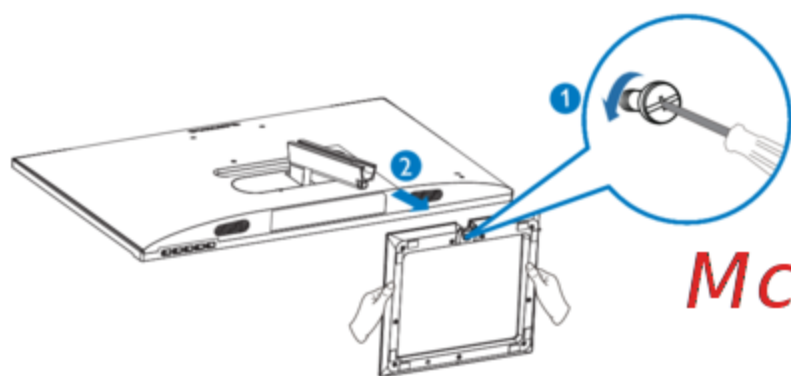
## 2. Настройка монитора


245E1

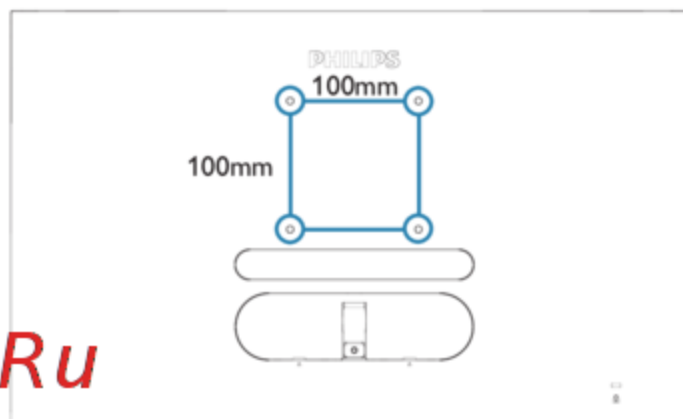
1. Положите монитор на ровную поверхность экраном вниз. Будьте внимательны: не поцарапайте и не повредите экран.



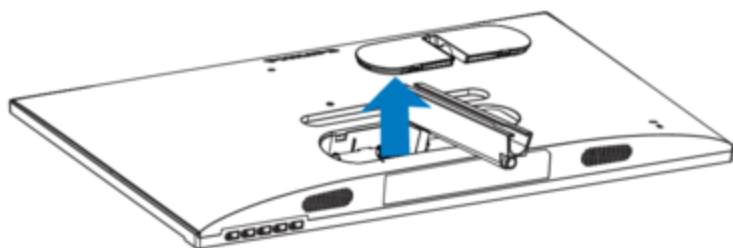
2. Открутите отверткой винт, расположенный в нижней части основания, и снимите основание с подставки.



 **примечание**  
Данный монитор поддерживает VESA-совместимый интерфейс крепления 100мм x 100мм.



3. Снимите руками крышку шарнира с корпуса монитора.



4. Отверткой открутите винты на кронштейне и снимите кронштейн/подставку с монитора.

## 3. Оптимизация изображения

### 3.1 SmartImage

#### 1 Что это такое?

ПО SmartImage содержит предустановки, оптимизирующие параметры монитора для различных типов изображения, и динамически регулирует яркость, контрастность, цветность и резкость изображения в режиме реального времени. При работе с любыми приложениями, текстом, просмотре изображений или видео технология Philips SmartImage обеспечивает наилучшее качество изображения на мониторе.

#### 2 Зачем это нужно?

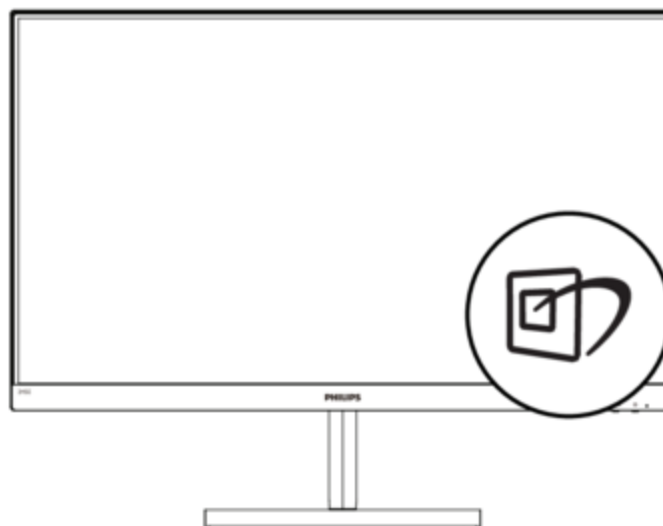
Технология SmartImage в реальном времени динамически регулирует яркость, контрастность, цветность и резкость изображения на мониторе для достижения наилучших результатов при просмотре контента любых типов.

#### 3 Как это работает?

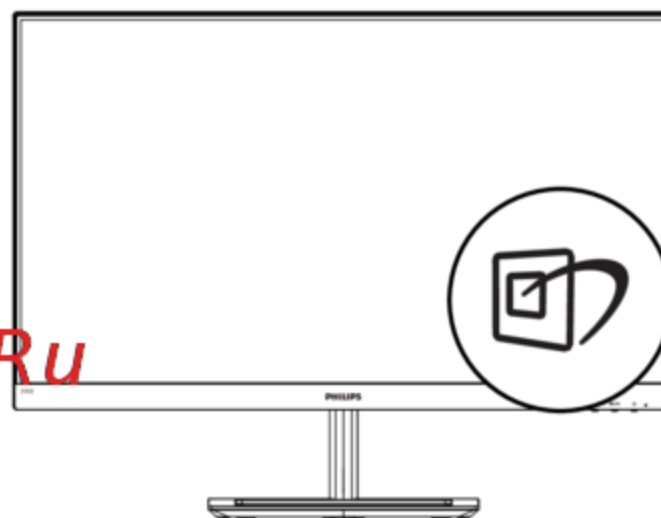
SmartImage — это новейшая эксклюзивная технология компании Philips, анализирующая контент, отображаемый на экране ЖК-монитора. На основе выбранного режима технология SmartImage динамически повышает контрастность, насыщенность цветов и резкость при просмотре изображений для достижения максимального качества изображения на экране — все это в реальном времени после нажатия одной кнопки.

#### 4 Как включить технологию SmartImage Lite?

245E1S

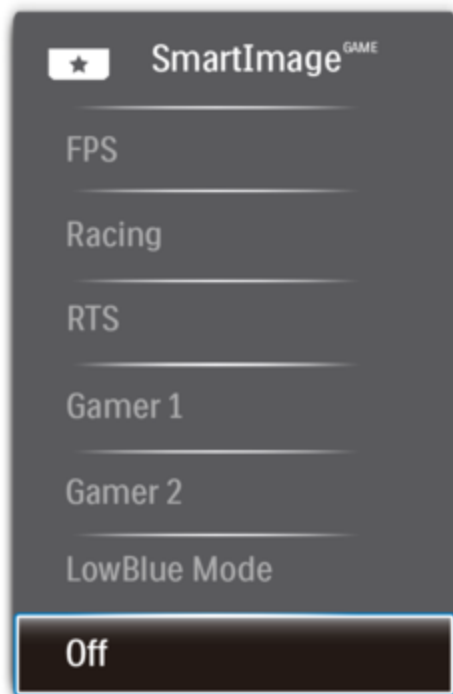


245E1



1. Нажмите на кнопку влево для открытия экранного меню SmartImage.
2. Для выбора элемента меню нажмите на кнопку вверх или вниз FPS, Racing (Гонки), RTS, Gamer 1 (Игрок 1), Gamer 2 (Игрок 2), LowBlue Mode (Режим «Фильтр синего света») и Off (Выкл.).
3. Экранное меню SmartImage остается на экране в течение 5 секунд, для подтверждения выбора можно нажать на кнопку влево.

Варианты выбора: FPS, Racing (Гонки), RTS, Gamer 1 (Игрок 1), Gamer 2 (Игрок 2), LowBlue Mode (Режим «Фильтр синего света») и Off (Выкл.).



- **FPS:** Для игры в игры FPS (Шутер от первого лица). Улучшает детализацию уровня черного на темном фоне.
- **Racing (Гонки):** Для игры в гонки. Обеспечивается максимально быстрое время реакции и высокая насыщенность цвета.
- **RTS:** Для игр RTS (Стратегии в реальном времени), выбранная пользователем область выделяется для игр RTS (с помощью рамки SmartFrame). В выделенной области можно настраивать качество изображения.
- **Gamer 1 (Игрок 1):** Сохранение пользовательских настроек под именем Игрок 1.
- **Gamer 2 (Игрок 2):** Сохранение пользовательских настроек под именем Игрок 2.
- **LowBlue Mode (Режим «Фильтр синего света»):** Режим «Фильтр синего света» уменьшает нагрузку на зрение при работе с монитором. Результаты исследований показали, что так же, как ультрафиолетовые лучи приводят к нарушению зрения, коротковолновые лучи синего света от LED мониторов приводят к поражению глаз и со временем ухудшают зрение.

Функция «Фильтр синего света» разработана компанией Philips для комфорта пользователей с применением интеллектуальной технологии программирования, уменьшающей вредное воздействие коротковолнового синего света.

- **OFF (Выкл.):** Оптимизация изображения SmartImage не используется.

## 3.2 SmartContrast

### 1 Что это такое?

Уникальная технология, динамически анализирующая изображение на экране и автоматически оптимизирующая контрастность ЖК-экрана для максимальной четкости изображения и комфортности просмотра, повышая яркость подсветки для ярких, четких изображений или уменьшая фоновую подсветку для четкого показа изображения на темном фоне.

### 2 Зачем это нужно?

Максимальная четкость изображения и комфорт при просмотре контента любого типа. SmartContrast динамически регулирует контрастность и яркость подсветки для яркого, четкого изображения при играх и просмотре видео или повышения читаемости текста при офисной работе. Благодаря снижению энергопотребления уменьшаются расходы на электроэнергию и увеличивается срок службы монитора.

### 3 Как это работает?

При активации функция SmartContrast анализирует изображение в реальном времени для регулировки цветов и яркости подсветки. Данная функция позволяет улучшить динамическую контрастность изображения при просмотре видео и в играх.



## 4. Adaptive Sync



### Adaptive Sync


В течение долгого времени игроки не могли полностью насладиться играми, потому что частота смены кадров на графическом процессоре и на мониторе отличалась. В некоторых случаях графические процессоры обрабатывают несколько новых кадров, в то время как на мониторе обновление выполняется только один раз и отображаются лишь части каждого изображения в качестве одиночного изображения. Это называется "разрыв". Игроки могут избавиться от "разрывов" при помощи функции под названием "вертикальная синхронизация", однако это может негативно сказаться на качестве изображения, так как графический процессор перед передачей нового изображения будет ожидать сигнал монитора об обновлении.

При активации вертикальной синхронизации также повышается время отклика мыши и снижается частота смены кадров в секунду. Технология AMD Adaptive Sync™ устраняет эти проблемы, позволяя графическому процессору обновлять изображение на мониторе по мере готовности кадра. Игроки при этом могут оценить невероятно плавное изображение с быстрым откликом и без "разрывов".

Ниже представлен список совместимых видеокарт.

- Операционная система
  - Windows 10/8.1/8/7
- Видеокарта: Серия R9 290/300 и серия R7 260
  - Серия AMD Radeon R9 300
  - AMD Radeon R9 Fury X
  - AMD Radeon R9 360
  - AMD Radeon R7 360
  - AMD Radeon R9 295X2
  - AMD Radeon R9 290X
  - AMD Radeon R9 290
  - AMD Radeon R9 285
  - AMD Radeon R7 260X
  - AMD Radeon R7 260
- Процессор A-серии для настольных ПК и мобильные гибридные процессоры
  - AMD A10-7890K
  - AMD A10-7 870K
  - AMD A10-7 850K
  - AMD A10-7800
  - AMD A10-7 700K
  - AMD A8-7670K
  - AMD A8-7 650K
  - AMD A8-7600
  - AMD A6-7400K

## 5. Технические характеристики

Изображение/Экран	
Тип панели монитора	IPS технологии
Подсветка	Система W-LED
Размер панели	23,8 дюймов (60,5 см)
Соотношение сторон	16:9
Шаг пикселей	0,206 x 0,206 mm
Коэффициент контрастности (тип.)	1000:1
Оптимальное разрешение	1920x1080 при 60 Гц (аналоговый) 2560x1440 при 60 Гц (цифровой)
Угол обзора	178° (Г) / 178° (В) при C/R > 10 (тип.)
Улучшение изображения	ПО SmartImage
Немерцающий экран	ДА
Количество цветов	16,7 млн.
Частота обновления по вертикали	48Гц-75Гц (аналоговый, HDMI, DP, Adaptive Sync for HDMI, Adaptive Sync for DP)
Частота горизонтальной развертки	30кГц-114кГц
sRGB	ДА
Режим «Фильтр синего света»	ДА
Adaptive Sync	ДА
Возможность подключения	
Сигнальный вход	VGA(аналоговый), HDMI(цифровой,HDCP), DP(цифровой)
Вход/выход аудио	аудиовыход
Входной сигнал	Раздельная синхронизация, синхронизация по зеленому
Удобство	
Удобство использования	
Языки экранного меню	Английский, немецкий, испанский, греческий, французский, итальянский, венгерский, голландский, португальский, португальский (Бразилия), польский, русский, шведский, финский, турецкий, чешский, украинский, упрощенный китайский, традиционный китайский, японский, корейский
Другие удобства	замок Kensington, Крепления VESA mount (100 ×100 мм)
Совместимость со стандартом Plug & Play	DDC/CI, Mac OSX, sRGB, Windows 10/8.1/8/7

## 5. Технические характеристики

Подставка			
Наклон	-5° / +20°		
Питание			
Потребление	Входное напряжение переменного тока 100 В, 50 Гц	Входное напряжение переменного тока 115 В, 60 Гц	Входное напряжение переменного тока 230 В, 50 Гц
Обычная эксплуатация	24,6 Вт (тип.)	24,7 Вт (тип.)	24,8 Вт (тип.)
Режим ожидания (сна)	< 0,5 Вт (тип.)	< 0,5 Вт (тип.)	< 0,5 Вт (тип.)
Выкл.	< 0,3 Вт (тип.)	< 0,3 Вт (тип.)	< 0,3 Вт (тип.)
Рассеивание тепла*	Входное напряжение переменного тока 100 В, 50 Гц	Входное напряжение переменного тока 115 В, 60 Гц	Входное напряжение переменного тока 230 В, 50 Гц
Обычная эксплуатация	83,96 БТЕ/ч (тип.)	84,30 БТЕ/ч (тип.)	84,64 БТЕ/ч (тип.)
Режим ожидания (сна)	<1,71 БТЕ/ч (тип.)	<1,71 БТЕ/ч (тип.)	<1,71 БТЕ/ч (тип.)
Выкл.	<1,02 БТЕ/ч (тип.)	<1,02 БТЕ/ч (тип.)	<1,02 БТЕ/ч (тип.)
Светодиодный индикатор питания	Включен: белый, Режим ожидания/спящий режим: белый (мигает)		
Питание	Внешнее, 100–240 В, 50–60 Гц		
Размеры			
Изделие с подставкой (ШхВхГ)	245E1S: 540 x 414 x 195 mm 245E1: 540 x 414 x 207 mm		
Устройство без подставки (ШхВхГ)	540 x 325 x 43 mm		
Устройство с упаковкой (ШхВхГ)	245E1S: 586 x 462 x 127 mm 245E1: 586 x 476 x 148 mm		
Вес			
Устройство с подставкой	245E1S: 3,24 кг 245E1: 3,14 кг		
Устройство без подставки	2,56 кг		
Устройство с упаковкой	245E1S: 4,68 кг 245E1: 4,66 кг		
Условия эксплуатации			
Температурный диапазон (рабочий)	от 0°C до 40°C		
Относительная влажность (рабочая)	от 20% до 80%		
Атмосферное давление (рабочее)	от 700 до 1060 гПа		
Температурный диапазон (в режиме покоя)	от -20°C до 60°C		

## 5. Технические характеристики

Относительная влажность (нерабочая)	от 10% до 90%
Атмосферное давление (нерабочее)	от 500 до 1060 гПа
<b>Соответствие экологическим стандартам</b>	
ROHS	ДА
EnergyStar	ДА
Упаковка	100% из переработанного материала
Содержание конкретных материалов	Корпус не содержит поливинилхлорида и бромированных огнестойких добавок
<b>Соответствие нормативам и стандартам</b>	
Соответствие стандартам	CCC, CECF, CU-EAC, ISO9241-307, RCM, EPA, CE, CEL, BAUART
<b>Корпус</b>	
Цвет	Черный
Отделка	Текстура

### Примечание

Эти данные могут быть изменены без предварительного уведомления. Для загрузки последней версии брошюры перейдите на веб-сайт [www.philips.com/support](http://www.philips.com/support).

*McGrp.Ru*

## 5.1 Разрешение и стандартные режимы

### 1 Максимальное разрешение

1920x1080 при 60 Гц (аналоговый)  
2560x1440 при 75 Гц (цифровой)

### 2 Рекомендованное разрешение

1920x1080 при 60 Гц (аналоговый)  
2560x1440 при 60 Гц (цифровой)

Частота горизонтальной синхронизации (кГц)	Разрешение	Частота вертикальной синхронизации (Гц)
31,47	720x400	70,09
31,47	640x480	59,94
35,00	640x480	66,67
37,86	640x480	72,81
37,50	640x480	75,00
37,88	800x600	60,32
46,88	800x600	75,00
48,36	1024x768	60,00
60,02	1024x768	75,03
63,89	1280x1024	60,02
79,98	1280x1024	75,03
55,94	1440x900	59,89
70,64	1440x900	74,98
65,29	1680x1050	59,95
67,50	1920x1080	60,00
83,89	1920x1080	74,97
88,79	2560x1440	59,95
111,03	2560x1440	74,97

McGrp.Ru

### ⊖ Примечание

Монитор обеспечивает наилучшее качество изображения при использовании собственного разрешения 1920x1080 при 60 Гц (аналоговый) & 2560x1440 при 60 Гц (цифровой). Используйте это разрешение для достижения наилучших результатов.

## 6. Управление питанием

При использовании в компьютере видеокарты или ПО, совместимого со стандартом VESA DPM, монитор может автоматически снижать энергопотребление во время пауз в использовании. При обнаружении ввода с помощью клавиатуры, мыши или другого устройства монитор выходит из спящего режима автоматически. В таблице ниже приведены параметры энергопотребления и сигналы данного режима автоматического энергосбережения:

Управление электропитанием					
Режим VESA	Видео	Синхронизация по горизонтали	Синхронизация по вертикали	Энергопотребление	Цвет СИД
Активен	ВКЛ	Да	Да	24,7 Вт (тип.) 34,3 Вт (макс.)	Белый
Спящий режим	ВЫКЛ	Нет	Нет	0,5 Вт (тип.)	Белый (мигание)
Выкл	ВЫКЛ	-	-	0,3 Вт (тип.)	ВЫКЛ

Следующая настройка используется для измерения энергопотребления монитора:

- Собственное разрешение: 1920x1080 (аналоговый) & 2560x1440 (цифровой)
- Контраст: 50%
- Яркость: 90%
- Цветовая температура: 6500K при полностью белой заливке

### Примечание

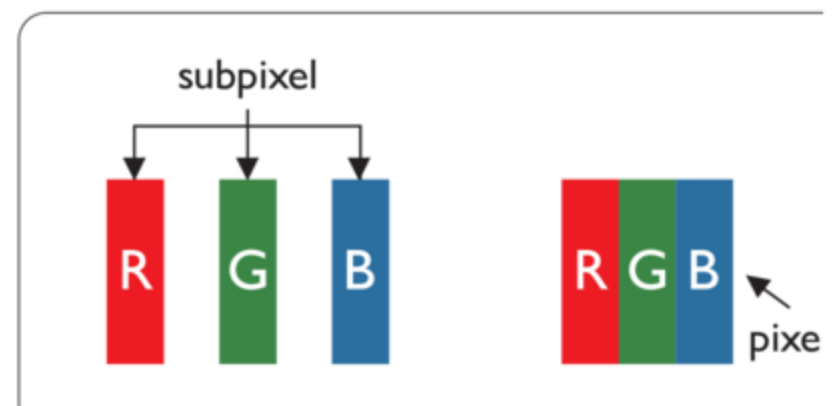
Эти данные могут быть изменены без предварительного уведомления.

## 7. Обслуживание покупателей и гарантийное обслуживание

### 7.1 Политика компании Philips в отношении дефектов пикселей на мониторах с плоскими индикаторными панелями

Компания Philips прилагает все усилия для того, чтобы заказчику поставлялась продукция только самого высокого качества. Мы применяем наиболее передовые технологии производства и строжайший контроль качества продукции. Однако иногда невозможно избежать появления дефектов в пикселях и субпикселях, используемых в мониторах с тонкопленочными транзисторами, применяемых при производстве мониторов с плоскими экранами. Ни один изготовитель не может гарантировать, что все выпускаемые панели будут содержать только бездефектные пиксели. Однако компания Philips гарантирует, что любой монитор с недопустимым числом дефектов будет отремонтирован или заменен в соответствии с предоставляемой на него гарантией. В данном разделе описаны разные типы дефектов пикселей и определено допустимое число дефектов для каждого типа. Для того чтобы принять решение о ремонте или замене монитора в рамках предоставленной на него гарантии, число дефектов в мониторах с тонкопленочными транзисторами должно превысить допустимые уровни. Например, в мониторе могут быть дефектными не более 0,0004% субпикселей. Кроме того, поскольку некоторые сочетания

дефектов пикселей более заметны, чем другие, компания Philips устанавливает для них более жесткие стандарты качества. Такую политику мы проводим во всем мире.



#### Пиксели и субпиксели

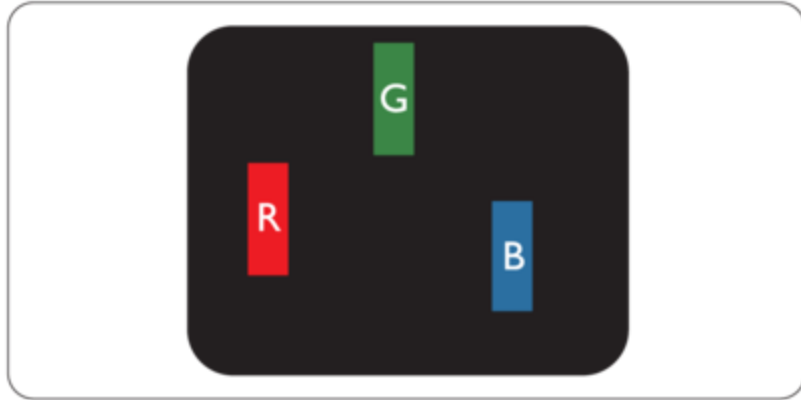
Пиксель, или элемент изображения, состоит из трех субпикселей основных цветов - красного, зеленого и синего. Из множества пикселей формируется изображение. Когда все субпиксели, образующие пиксель, светятся, три цветных субпикселя формируют один белый пиксель. Три субпикселя темного множества образуют черный пиксель. Другие сочетания светящихся и не светящихся субпикселей выглядят как единые пиксели других цветов.

#### Типы дефектов пикселей

Дефекты пикселей и субпикселей проявляются на экране по-разному. Определены две категории дефектов пикселей и несколько типов дефектов субпикселей в каждой из этих категорий.

#### Дефекты в виде ярких точек

Дефекты в виде ярких точек проявляются в виде пикселей или субпикселей, которые всегда светятся или «включены». То есть яркая точка — это субпиксель, остающийся на экране, когда на мониторе отображается темное изображение. Дефекты в виде ярких точек подразделяются на три следующих типа.



Светится один субпиксель — красный, зеленый или синий.



Светятся два соседних субпикселя:

- Красный + Синий = Фиолетовый
- Красный + Зеленый = Желтый
- Зеленый + Синий = Бирюзовый (Светло-голубой)



Светятся три соседних субпикселя (один белый пиксель).

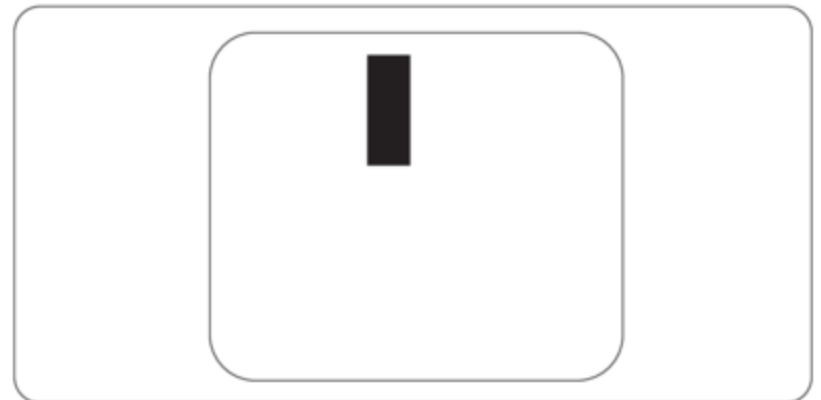
**Примечание**

Красная или яркая белая точка более чем на 50% ярче соседних, в то время как яркая зеленая точка на 30% ярче соседних.

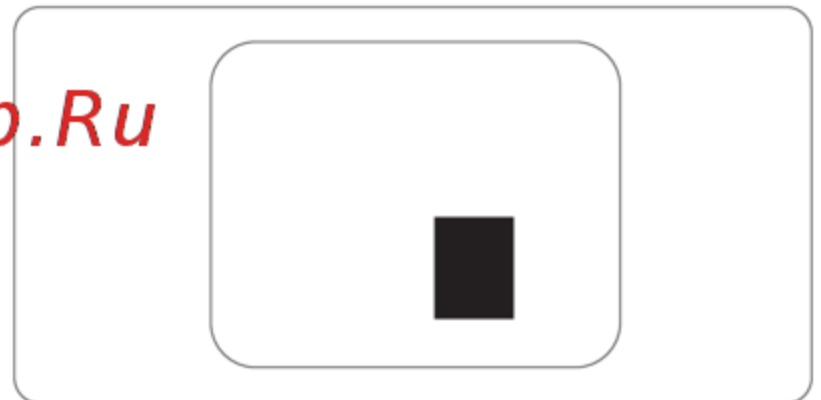
**Дефекты в виде черных точек**

Дефекты в виде черных точек проявляются в виде пикселей или субпикселей, которые всегда выглядят темными или «выключены». То есть темная точка — это субпиксель,

остающийся на экране, когда на мониторе отображается светлое изображение. Дефекты в виде темных точек подразделяются на три следующих типа.



**Близость областей дефектов пикселей**  
Поскольку эффект от размещенных рядом областей дефектов пикселей и субпикселей одного типа может быть более существенным, компания Philips определяет также допуски на близость областей дефектов пикселей.



**Допуски на дефекты пикселей**

Ремонт или замена монитора производится в случае выявления в течение гарантийного периода дефектов пикселей в мониторах с тонкопленочными транзисторами, используемыми в мониторах Philips с плоским экраном. При этом число дефектов пикселей или субпикселей должно превысить допуски, указанные в таблицах ниже.

*McGrp.Ru*



ДЕФЕКТЫ СВЕТЛЫХ ТОЧЕК	ДОПУСТИМЫЙ УРОВЕНЬ
1 светлый субпиксель	2
2 смежных светлых субпикселя	1
3 смежных светлых субпикселя (один белый пиксель)	0
Расстояние между двумя искажениями яркости*	>10мм
Всего дефектов светлых точек всех типов	3
ДЕФЕКТЫ ТЕМНЫХ ТОЧЕК	ДОПУСТИМЫЙ УРОВЕНЬ
1 темный субпиксель	5 и менее
2 смежных темных субпикселя	2 и менее
3 смежных темных субпикселя	0
Расстояние между двумя дефектами темных точек*	>10мм
Всего дефектов темных точек всех типов	5 и менее
ОБЩЕЕ КОЛИЧЕСТВО ДЕФЕКТОВ ТОЧЕК	ДОПУСТИМЫЙ УРОВЕНЬ
Всего дефектов ярких и темных точек всех типов	5 и менее

☰ Примечание

1 или 2 дефекта смежных субпикселей = 1 дефект точек

*McGrp.Ru*

## 7.2 Обслуживание покупателей и гарантийное обслуживание

Подробную информацию о гарантийных обязательствах и дополнительной технической поддержке, доступной для вашего региона, вы можете найти на веб-сайте [www.philips.com/support](http://www.philips.com/support) или узнать в местном центре обслуживания покупателей продукции Philips.

Для получения расширенной гарантии или продления общего гарантийного срока в сертифицированных сервисных центрах предлагается пакет послегарантийного обслуживания.

Чтобы воспользоваться данной услугой, необходимо оплатить ее в течение 30 календарных дней с момента приобретения изделия. В течение срока действия расширенной гарантии предоставляются услуги по вывозу, ремонту и возврату изделия, однако пользователь оплачивает все издержки.

Если сертифицированный сервисный центр не может выполнить нужный ремонт в рамках предложенного пакета расширенной гарантии, мы по возможности найдем для вас альтернативное решение в течение всего срока действия приобретенной расширенной гарантии.

За дополнительной информацией обращайтесь к представителю сервисного центра Philips или в местный контактный центр (по телефону службы поддержки покупателей).

Ниже приводится телефон центра обслуживания покупателей продукции Philips.

Местная стандартная гарантия	Расширенная гарантия	Общий срок действия гарантии
Зависит от конкретного региона	+ 1 год	Местная стандартная гарантия +1
	+ 2 года	Местная стандартная гарантия +2
	+ 3 года	Местная стандартная гарантия +3

\*\*Требуется подтверждение первоначальной покупки и оплаты расширенной гарантии.

### Примечание

1. Телефон региональной горячей линии обслуживания представлен в важном информационном руководстве, опубликованном на странице поддержки веб-сайта Philips.
2. Запасные части предоставляются для ремонта изделия в течение не менее трех лет с момента первоначальной покупки или 1 года с момента окончания производства, в зависимости от того, что наступит позднее.

## 8. Поиск и устранение неисправностей и ответы на часто задаваемые вопросы

### 8.1 Поиск и устранение неисправностей

На этой странице описаны неполадки, которые могут быть устранены пользователем. Если неполадку не удалось устранить с помощью рекомендаций на этой странице, обратитесь в сервисный центр Philips.

#### 1 Распространенные неполадки

Нет изображения (СИД питания не горит)

- Убедитесь, что шнур питания подключен к розетке и разъему на задней части монитора.
- Убедитесь, что кнопка питания на передней панели монитора находится в положении OFF (ВЫКЛ), затем переведите ее в положение ON (ВКЛ).

Нет изображения (СИД питания горит белым)

- Убедитесь, что компьютер включен.
- Убедитесь, что кабель передачи сигнала правильно подключен к компьютеру.
- Убедитесь, что в разъеме кабеля монитора нет погнутых контактов. Если такие контакты имеются, отремонтируйте или замените кабель.
- Возможно, включена функция энергосбережения.

Сообщение на экране

Check cable connection

- Убедитесь, что кабель передачи сигнала правильно подключен к компьютеру. (См. также краткое руководство пользователя).
- Убедитесь, что в разъемах кабеля нет погнутых контактов.
- Убедитесь, что компьютер включен.

Не работает кнопка AUTO (АВТО)

- Функция автонастройки работает только в режиме VGA-Analog (аналогового подключения VGA). Если удовлетворительный результат не достигнут, можно вручную настроить параметры с помощью экранного меню.

#### Примечание

Функция Auto (Авто) не работает в режиме DVI-Digital (Цифровой DVI), так как в ней нет необходимости.

Видны дым и искры

- Не выполняйте никаких действий по поиску и устранению неисправностей.
- В целях безопасности немедленно отключите монитор от сети питания.
- Немедленно обратитесь в службу поддержки клиентов Philips.

#### 2 Проблемы с изображением

Изображение находится не по центру

- Отрегулируйте положение изображения с помощью функций «Auto» (Авто) экранного меню.
- Настройте положение изображения с помощью функций Phase (Фаза) /Clock (Частота) или Setup (Настройка) экранного меню. Доступно только для режима VGA.

Изображение на экране дрожит

- Убедитесь, что кабель сигнала правильно и надежно подключен к видеокарте ПК.

Имеется вертикальное мерцание



- Настройте изображение с помощью функций «Auto» (Авто) экранного меню.
- Устраните вертикальные полосы с помощью функций Phase (Фаза) /Clock (Частота) или Setup (Настройка) экранного меню. Доступно только для режима VGA.

Имеется горизонтальное мерцание



- Настройте изображение с помощью функций «Auto» (Авто) экранного меню.
- Устраните вертикальные полосы с помощью функций Phase (Фаза) /Clock (Частота) или Setup (Настройка) экранного меню. Доступно только для режима VGA.

Изображение расплывчатое, нечеткое или слишком темное

- Настройте контрастность и яркость в экранном меню.

После выключения монитора на экране остаются следы, похожие «выгорание» на «выгоревшее» или «фантомное» изображение.

- Непрерывное воспроизведение статических изображений в течение продолжительного периода времени может привести к «выгоранию» экрана, также известному как «остаточное» или «фантомное» изображение на экране. «Выгорание» экрана, «остаточное» или «фантомное» изображение является широко известной особенностью ЖК-мониторов. В большинстве случаев «выгорание», «остаточное» или «фантомное» изображение после выключения питания постепенно исчезают.

- Всегда запускайте экранную заставку, если монитор не используется.
- Если монитор используется для показа статического изображения, запускайте периодически приложение для обновления экрана.
- Если не использовать экранную заставку или приложение для периодического обновления экрана, могут появиться серьезные признаки «выгорания», «остаточного» или «фантомного» изображения, от которых будет невозможно избавиться. Типы повреждения, указанные выше, не попадают под действие гарантии. Типы повреждения, указанные выше, под гарантию не подпадают.

Изображение искажено. Текст имеет неровные края или размыт.

- Установите на ПК разрешение экрана, соответствующее рекомендуемому.

На экране имеются точки зеленого, красного, черного или белого цвета

- Эти точки являются нормальным явлением для современной технологии изготовления ЖК-экранов. Для получения дополнительной информации см. раздел «Политика относительно поврежденных пикселей».

\* Индикатор «включенного питания» светится слишком ярко.

- Яркость свечения можно настроить в подменю power LED (Индикатор питания) раздела Setup (Настройка) экранного меню.

Для получения дополнительной поддержки см. контактные данные Сервисного центра, приведенные в руководстве "Важная информация", и обратитесь к представителю сервисного центра Philips.

\*Набор функций зависит от конкретного монитора.

## 8.2 Общие вопросы

**В1.** Что делать, если после подключения монитора отображается сообщение «Cannot display this video mode» (Работа в этом видеорежиме невозможна)?

**О:** Рекомендуемое разрешение для этого монитора: 1920x1080 при 60 Гц (аналоговый) & 2560x1440 при 60 Гц (цифровой)

- Отключите все кабели, затем подключите к ПК ранее использовавшийся монитор.
- В меню «Пуск» ОС Windows выберите «Панель управления». В окне панели управления выберите значок «Экран». В разделе «Экран» панели управления выберите вкладку «Settings» (Настройки). На вкладке настроек в окне «Разрешение» сдвиньте ползунок в положение 1920x1080 (аналоговый) & 2560x1440 (цифровой) пикселей.
- Откройте «Дополнительные параметры» и выберите для параметра «Частота обновления экрана» значение 60 Гц, затем нажмите кнопку ОК.
- Перезагрузите компьютер и повторите шаги 2 и 3, чтобы убедиться, что выбран режим 1920x1080 при 60 Гц (аналоговый) & 2560x1440 при 60 Гц (цифровой).
- Выключите компьютер, отключите старый монитор и подключите ЖК-монитор Philips.
- Включите монитор, а затем включите ПК.

**В2:** Какова рекомендуемая частота обновления для ЖК-монитора?

**О:** Для ЖК-монитора рекомендуется устанавливать частоту обновления 60 Гц; при наличии дефектов изображения можно выбрать значение до 75 Гц и проверить, поможет ли это устранить дефекты.

**В3:** Зачем нужны файлы .inf и .icm на компакт-диске? Как установить драйверы (.inf и .icm)?

**О:** Это файлы драйверов монитора. Для установки драйверов следуйте инструкциям в руководстве пользователя. При первом подключении монитора компьютер может выдать запрос на установку драйверов (файлов .inf и .icm) или предложить вставить диск с драйверами. Следуйте инструкциям и вставьте компакт-диск, входящий в комплект поставки. Драйверы монитора (файлы .inf и .icm) будут установлены автоматически.

**В4:** Как настроить разрешение?

**О:** Доступные значения разрешения определяются параметрами видеокарты и монитора. Нужно разрешение можно выбрать в окне «Display properties» (Свойства: Экран), вызываемом из Control Panel (панели управления) Windows®.

**В5:** Что делать, если я запутался в настройках монитора посредством экранного меню?

**О:** Нажмите кнопку ОК, затем выберите команду Reset (Сброс настроек) для возврата к настройкам по умолчанию.

**В6:** Устойчив ли экран ЖК-монитора к царапинам?

**О:** Рекомендуется не подвергать поверхность экрана, защищенную от повреждений, чрезмерным воздействиям. При перемещении монитора убедитесь, что на поверхность экрана не воздействуют никакие предметы или давление. В противном случае это может повлиять на гарантию.

**В7:** Как чистить поверхность ЖК-монитора?

**О:** Для обычной чистки используйте чистую мягкую ткань. Для очистки сильных загрязнений используйте изопропиловый спирт. Не используйте другие чистящие жидкости, такие как этиловый спирт, этанол, ацетон, гексан и т.п.

**В8:** Можно ли менять настройку цвета монитора?

**О:** Да, параметры цветопередачи можно изменить, выполнив следующие действия:

- Нажмите ОК для отображения экранного меню.
- Нажмите «стрелку вниз» выберите пункт Цвет, затем нажмите ОК для входа в меню настройки цвета и выберите один из следующих трех параметров.
  1. Color Temperature (Температура цвета); при выборе цветовой температуры 6500К цвета на экране выглядят «теплыми», с красноватым оттенком, а при выборе значения 9300К цвета выглядят «холодными», с голубоватым оттенком.

2. sRGB: это стандартная настройка для обеспечения правильной цветопередачи между различными устройствами (цифровыми камерами, мониторами, принтерами, сканерами и т. п.).

3. User Define (Задается пользователем); пользователь сам настраивает цветопередачу, регулируя уровень красного, зеленого и синего цветов.

### ⊖ Примечание

Показания измерения цвета объекта при его нагревании. Значение выражается в абсолютной шкале (градусы Кельвина). Низкие температуры по шкале Кельвина, такие как 2004К, соответствуют красному цвету, высокие, такие как 9300К,— синему. Нейтральная температура 6504К соответствует белому цвету.

**McGrp.Ru**

**В9:** Могу я подключать ЖК-монитор к различным моделям ПК, рабочим станциям и компьютерам Mac?

**О:** Да. Все ЖК-мониторы Philips полностью совместимы со стандартными ПК, компьютерами Mac и рабочими станциями. Для подключения к компьютеру Mac может потребоваться специальный кабель. Для получения дополнительных сведений обратитесь к поставщику продукции Philips.

**В10:** Поддерживают ли ЖК-мониторы Philips стандарт Plug-and-Play?

**О:** Да, мониторы поддерживают стандарт Plug-and-Play в ОС Windows 10/8.1/8/7, Mac OSX.

**В11:** Что такое «выгорание» изображения, остаточное или

«фантомное» изображение на ЖК-мониторах?

О: Непрерывное воспроизведение статических изображений в течение продолжительного периода времени может привести к «выгоранию» экрана, также известному как «остаточное» или «фантомное» изображение на экране. «Выгорание» экрана, «остаточное» или «фантомное» изображение является широко известной особенностью ЖК-мониторов. В большинстве случаев так называемое «выгоревшее изображение», «остаточное изображение» или «побочное изображение» постепенно исчезает после выключения монитора. Всегда запускайте экранную заставку, если монитор не используется. Если монитор используется для показа статического изображения, запускайте периодически приложение для обновления экрана.


#### Предупреждение!

Сильное «выгорание» экрана, «остаточное» или «фантомное» изображение не исчезнет, и этот дефект нельзя будет устранить. Типы повреждения, указанные выше, под гарантию не подпадают.

В12: Почему на экране текст отображается нечетко, а символы имеют неровные края?

О: Данный монитор лучше всего работает с исходным разрешением 1920x1080 при 60 Гц (аналоговый) и 2560x1440 при 60 Гц (цифровой). Используйте это разрешение для достижения наилучших результатов.

В13. Как мне разблокировать/заблокировать горячую клавишу?

О: Чтобы разблокировать/заблокировать горячую клавишу, удерживайте нажатой кнопку /ОК в течение 10 секунд, в результате этого на мониторе отобразится сообщение «Внимание», в котором будет показано состояние разблокировки/блокировки, как это изображено на иллюстрациях ниже.



Monitor controls unlocked



Monitor controls locked

*McGrp.Ru*



2019 © TOP Victory Investment Ltd. Все права защищены.

Изготовление и продажа данного изделия является ответственностью Top Victory Investments Ltd. Гарантия на данное изделие предоставляется компанией Top Victory Investments Ltd. Philips и эмблема Philips Shield являются зарегистрированными товарными знаками компании Koninklijke Philips N.V. и используются по лицензии.

Характеристики могут быть изменены без предварительного уведомления.

Версия: M1241ESEQ1T