



Руководство по эксплуатации,  
техническому обслуживанию и установке

# ПАНЕЛЬ

варочная  
ГАЗОВАЯ



*ПВГ2003*

*ПВГ2001*

*ПВГ2002*



Унитарное предприятие  
“Гефест-техника”

Республика Беларусь,  
224002, Брест,  
ул. Суворова, 21



ОблПВГ2002-ГР.indd  
ПВБ2002-00-А.indd  
№ заказа

Система менеджмента качества организации сертифицирована на соответствие требованиям DIN EN ISO 9001:2008 в немецкой системе аккредитации DAkkS.

**Руководство по эксплуатации,  
техническому обслуживанию  
и установке  
ПВГ2002.00.0.000 РЭ**

---

---

**СОДЕРЖАНИЕ**

1 Общие указания .....	2
2 Требования безопасности .....	3
3 Технические характеристики .....	5
4 Комплектность .....	7
5 Устройство и порядок работы.....	7
5.1 Устройство .....	7
5.2 Управление панелью варочной .....	9
6 Установка .....	9
7 Подключение .....	11
7.1 Рекомендации ремонтным службам .....	13
8 Практические советы.....	14
9 Обслуживание панели варочной.....	14
9.1 Уход за панелью.....	14
10 Возможные неисправности и методы их устранения.....	15
11 Техническое обслуживание панели варочной.....	16
12 Транспортирование и хранение .....	16
13 Утилизация .....	16
14 Гарантии изготовителя .....	17

## 1 ОБЩИЕ УКАЗАНИЯ

*Наша бытовая техника постоянно совершенствуется, улучшаются ее характеристики, обновляется дизайн, поэтому рисунки и обозначения в руководстве могут несколько отличаться от Вашей модели.*

Настоящее руководство по эксплуатации распространяется на модели и их исполнения панели варочной газовой (далее по тексту панели варочной) ПВГ2001; ПВГ 2002; ПВГ 2003, предназначенной для тепловой обработки пищевых продуктов в бытовых условиях.

Вид климатического исполнения УХЛ 4 по ГОСТ 15150-69.

Панель сертифицирована в соответствии с требованиями нормативных документов, по которым проводится обязательная сертификация.

При покупке снимите упаковку и убедитесь, что изделие не повреждено, полностью укомплектовано и торговой организацией правильно заполнены «Свидетельство продажи» и гарантийные талоны.

Убедитесь, что параметры электрической сети соответствуют параметрам прибора, указанным в РЭ.

В случае выявления несоответствия необходимо провести доработку электрической сети и монтаж розетки. Электромонтажные работы должна выполнить ЖЭС по месту жительства или организация, имеющая право на проведение данных работ.

При подключении должен быть заполнен талон установки.

Если произведена регулировка на использование газа другого давления, мастер обязан сделать отметку в талоне установки гарантийной карты.

Самовольно и неправильно подключенное изделие, несоблюдение правил техники безопасности могут привести к пожару, отравлению газом, поражению электрическим током, ожогам.

Этого не случится, если Вы внимательно прочтёте данное руководство. Оно содержит важную информацию по установке, правильному и безопасному использованию и обслуживанию стола.

Сохраните руководство, оно поможет разрешить возникшие вопросы.

Изготовитель (продавец) не несет ответственности (в том числе и в гарантийный период):

- за дефекты и повреждения изделия, возникшие вследствие нарушения указаний по его хранению, установке, подключению, условий эксплуатации, либо действия непреодолимой силы (пожара, наводнения и т.п.), воздействия домашних животных, насекомых, грызунов;

- за последствия, вызванные неквалифицированным ремонтом.

## 2 ТРЕБОВАНИЯ БЕЗОПАСНОСТИ

**ВНИМАНИЕ!** ЛИЦА, ПОЛЬЗУЮЩИЕСЯ ПАНЕЛЬЮ ВАРОЧНОЙ, ОБЯЗАНЫ ЗНАТЬ ПРАВИЛА БЕЗОПАСНОГО ОБРАЩЕНИЯ С БЫТОВЫМИ ГАЗОВЫМИ ПРИБОРАМИ И ВНИМАТЕЛЬНО ИЗУЧИТЬ ДАННОЕ РУКОВОДСТВО.

**ВНИМАНИЕ!** ПЕРЕД ПЕРВЫМ ВКЛЮЧЕНИЕМ ВЫДЕРЖАТЬ ПРИБОР В ПОМЕЩЕНИИ, ГДЕ ОН БУДЕТ УСТАНОВЛЕН, НЕ МЕНЕЕ ЧЕТЫРЕХ ЧАСОВ.

- ПАНЕЛЬ ВАРОЧНАЯ ПРЕДНАЗНАЧЕНА ДЛЯ ИСПОЛЬЗОВАНИЯ ТОЛЬКО В ДОМАШНИХ УСЛОВИЯХ.
- ИСПОЛЬЗОВАНИЕ ПРИБОРА ДЛЯ ПРИГОТОВЛЕНИЯ ПИЩИ НА ГАЗЕ ВЕДЕТ К ПОВЫШЕНИЮ ТЕМПЕРАТУРЫ И ВЛАЖНОСТИ В ПОМЕЩЕНИИ. ПОЭТОМУ В ПОМЕЩЕНИИ КУХНИ ДОЛЖНА БЫТЬ ХОРОШАЯ ВЕНТИЛЯЦИЯ, ДЛЯ ЧЕГО НЕОБХОДИМО ДЕРЖАТЬ ОТКРЫТЫМИ ЕСТЕСТВЕННЫЕ ВЕНТИЛЯЦИОННЫЕ ОТВЕРСТИЯ ИЛИ ДОЛЖНО БЫТЬ УСТАНОВЛЕНО МЕХАНИЧЕСКОЕ ВЕНТИЛЯЦИОННОЕ УСТРОЙСТВО.  
ПРИ ИНТЕНСИВНОМ И ПРОДОЛЖИТЕЛЬНОМ ИСПОЛЬЗОВАНИИ ПРИБОРА МОЖЕТ ПОТРЕБОВАТЬСЯ ДОПОЛНИТЕЛЬНАЯ ВЕНТИЛЯЦИЯ (ОТКРЫВАНИЕ ОКНА И ЭФФЕКТИВНОЕ ПРОВЕТРИВАНИЕ ИЛИ ВКЛЮЧЕНИЕ МЕХАНИЧЕСКОГО ВЕНТИЛЯЦИОННОГО УСТРОЙСТВА).
- ОБЪЕМ ПОМЕЩЕНИЯ КУХНИ ДОЛЖЕН БЫТЬ НЕ МЕНЕЕ:
  - ДЛЯ ПАНЕЛЕЙ ВАРОЧНЫХ С ОДНОЙ ИЛИ ДВУМЯ ГАЗОВЫМИ ГОРЕЛКАМИ - 8 м<sup>3</sup>;
  - ДЛЯ ПАНЕЛЕЙ ВАРОЧНЫХ С ТРЕМЯ ГАЗОВЫМИ ГОРЕЛКАМИ - 12 м<sup>3</sup>;
  - ДЛЯ ПАНЕЛЕЙ ВАРОЧНЫХ С ЧЕТЫРЬМЯ И ПЯТЬЮ ГАЗОВЫМИ ГОРЕЛКАМИ - 15 м<sup>3</sup>.
- ЗАПРЕЩАЕТСЯ ПОЛЬЗОВАТЬСЯ ПАНЕЛЬЮ ВАРОЧНОЙ, ЕСЛИ ДАВЛЕНИЕ ГАЗА В СЕТИ НЕ СООТВЕТСТВУЕТ ДАВЛЕНИЮ, УКАЗАННОМУ В РУКОВОДСТВЕ И НА ТАБЛИЧКЕ ИЗДЕЛИЯ.
- РАЗМЕЩЕНИЕ И ЭКСПЛУАТАЦИЯ ПОДКЛЮЧАЕМЫХ К ПАНЕЛИ ВАРОЧНОЙ БАЛЛОНОВ ДЛЯ СЖИЖЕННОГО ГАЗА ДОЛЖНЫ ОСУЩЕСТВЛЯТЬСЯ В СООТВЕТСТВИИ С ДЕЙСТВУЮЩИМИ В ВАШЕМ РЕГИОНЕ НОРМАТИВНЫМИ ДОКУМЕНТАМИ В ОБЛАСТИ ГАЗОСНАБЖЕНИЯ И БЕЗОПАСНОСТИ.
- ПАНЕЛЬ ВАРОЧНАЯ ВЫПОЛНЕНА ПО I КЛАССУ ЗАЩИТЫ ОТ ПОРАЖЕНИЯ ЭЛЕКТРИЧЕСКИМ ТОКОМ И ДОЛЖНА ПОДКЛЮЧАТЬСЯ К ДВУХПОЛЮСНОЙ РОЗЕТКЕ С ЗАЗЕМЛЯЮЩИМ КОНТАКТОМ. ДЛЯ ОБЕСПЕЧЕНИЯ ВАШЕЙ БЕЗОПАСНОСТИ ЗАЗЕМЛЕНИЕ ДОЛЖНО СООТВЕТСТВОВАТЬ УСТАНОВЛЕННЫМ ЭЛЕКТРОТЕХНИЧЕСКИМ НОРМАМ.
- ГАРАНТИЙНЫЙ РЕМОНТ ПРОИЗВОДИТСЯ СПЕЦИАЛИСТАМИ СЕРВИСНОЙ СЛУЖБЫ. ПОСЛЕДУЮЩЕЕ ОБСЛУЖИВАНИЕ МОГУТ ВЫПОЛНЯТЬ СПЕЦИАЛИСТЫ УПОЛНОМОЧЕННЫХ ОРГАНИЗАЦИЙ.

### **ЗАПРЕЩАЕТСЯ:**

- ПОЛЬЗОВАТЬСЯ НЕИСПРАВНОЙ ПАНЕЛЬЮ.
- ПОЛЬЗОВАТЬСЯ ПАНЕЛЬЮ ВАРОЧНОЙ БЕЗ ЗАЗЕМЛЕНИЯ.
- ИСКАТЬ УТЕЧКИ ГАЗА ПРИ ПОМОЩИ СПИЧЕК И ДРУГОГО ОТКРЫТОГО ОГНЯ.
- УСТАНАВЛИВАТЬ ПАНЕЛЬ ВАРОЧНУЮ В МЕСТАХ С ПОВЫШЕННЫМ РИСКОМ ПОЖАРНОЙ ОПАСНОСТИ.
- ОСТАВЛЯТЬ РАБОТАЮЩУЮ ПАНЕЛЬ БЕЗ ПРИСМОТРА.
- ИСПОЛЬЗОВАТЬ ПАНЕЛЬ ВАРОЧНУЮ ДЛЯ ОБОГРЕВА ПОМЕЩЕНИЯ И СУШКИ БЕЛЬЯ.
- ХРАНИТЬ ВОЗЛЕ ПАНЕЛИ ВАРОЧНОЙ ЛЕГКОВОСПЛАМЕНЯЮЩИЕСЯ ВЕЩЕСТВА И МАТЕРИАЛЫ.
- САМОСТОЯТЕЛЬНО СНИМАТЬ ЗАЩИТНЫЙ КОЖУХ И ПРОВОДИТЬ РЕМОНТ.
- ДЕМОНТИРОВАТЬ ПАНЕЛЬ ВАРОЧНУЮ, НЕ ОТКЛЮЧИВ ЕЕ ОТ СЕТИ.

Данный прибор не предназначен для использования людьми (включая детей), у которых есть физические, нервные или психические отклонения или недостаток опыта и знаний, за исключением случаев, когда за такими лицами осуществляется надзор или проводится их инструктирование относительно использования данного прибора лицом, отвечающим за их безопасность.

Необходимо осуществлять надзор за детьми с целью недопущения их игр с прибором.

**ВНИМАНИЕ!** ПРИ ПОЯВЛЕНИИ В ПОМЕЩЕНИИ ЗАПАХА ГАЗА, НЕОБХОДИМО ПЕРЕКРЫТЬ ОБЩИЙ КРАН ПОДАЧИ ГАЗА, ЗАКРЫТЬ ВСЕ КРАНЫ ПАНЕЛИ ВАРОЧНОЙ, ОТКРЫТЬ ОКНА И ДО УСТРАНЕНИЯ УТЕЧЕК НЕ ПРОИЗВОДИТЬ НИКАКИХ ДЕЙСТВИЙ, СВЯЗАННЫХ С ОГНЕМ ИЛИ ИСКРООБРАЗОВАНИЕМ: НЕ ЗАЖИГАТЬ СПИЧКИ, НЕ КУРИТЬ, НЕ ВКЛЮЧАТЬ (ВЫКЛЮЧАТЬ) ОСВЕЩЕНИЕ И ЭЛЕКТРОПРИБОРЫ И Т.П.

При невозможности обнаружения и устранения утечки газа необходимо немедленно вызвать аварийную газовую службу.

Когда панель не работает, общий кран подачи газа должен быть закрыт.

Прежде чем выполнять любые работы по чистке или обслуживанию, панель варочную необходимо отключить от электросети.

Периодически (не реже одного раза в полгода) проверяйте состояние шнура питания и гибкого шланга подвода газа (см. раздел 11).

**ВНИМАНИЕ!** ЕСЛИ ПОВЕРХНОСТЬ ТРЕСНУЛА, - ОТКЛЮЧИТЕ ПРИБОР ДЛЯ ПРЕДОТВРАЩЕНИЯ ПОРАЖЕНИЯ ЭЛЕКТРИЧЕСКИМ ТОКОМ

Особую осторожность проявляйте при приготовлении блюд с большим количеством жира или масла. Перегретые, они могут воспламениться.

**ЗНАЙТЕ!** НЕЛЬЗЯ ТУШИТЬ ВОСПЛАМЕНИВШЕЕСЯ МАСЛО ИЛИ ЖИР ВОДОЙ, ПОСУДУ С ОГНЕМ НУЖНО ПЛОТНО НАКРЫТЬ КРЫШКОЙ.

Если рядом с панелью варочной находятся бытовые электроприборы, подключенные к сети (тостеры, кофемолки и т.п.), следите, чтобы их провод не попал в зону работающих горелок.

Не оставляйте включённой панель варочную без надзора. Это может привести к несчастному случаю или пожару.

В случае возникновения пожара перекрыть общий кран подачи газа, ручки управления на столе установить в нулевое положение, вызвать пожарную службу и принять меры по тушению огня.

**ПОМНИТЕ!** НАИБОЛЕЕ РАСПРОСТРАНЕННЫМИ НЕСЧАСТНЫМИ СЛУЧАЯМИ, СВЯЗАННЫМИ С ПАНЕЛЬЮ ЯВЛЯЮТСЯ ОЖОГИ.

Обычно они происходят:

- при касании горячих частей панели;
- при расплескивании кипящих жидкостей;
- в ситуации, когда опрокидывается посуда, стоящая на передних горелках.

Чтобы избежать подобного, будьте аккуратны и особенно внимательно следите за своими малышами, а лучше не пускайте их на кухню, пока панель варочная работает или остывает.

### 3 ТЕХНИЧЕСКИЕ ХАРАКТЕРИСТИКИ

Модель панели	ПВГ2001	ПВГ2002	ПВГ2003
Класс прибора	3		
Категория панели	П <sub>2Н+ЗВ/Р</sub>		
Диапазон номинальных напряжений, В	220-230		
Номинальная частота, Гц	50		
Класс электробезопасности	I		
Присоединительная резьба газопровода	G1/2-B		
Количество газовых горелок, шт.	1	2	2
горелка повышенной мощности, шт.	1		
горелка полубыстрого действия, шт		2	
горелка быстрого действия, шт			1
вспомогательная горелка, шт			1
Размеры панели варочной, см			
ширина	30	30	30
глубина	53	53	53
высота	10	10	10
Вес нетто, кг	6	6	6
Содержание серебра, г	-	-	-

Панель может работать на природном газе G20 с давлением  $20_{-3,0}^{+5,0}$  мбар ( $2000_{-300}^{+500}$  Па) или  $13_{-6,5}^{+5,0}$  мбар ( $1300_{-650}^{+500}$  Па), или сжиженном газе СПБТ или G30 с давлением  $(30\pm 5)$  мбар ( $(3000\pm 500)$  Па).

Перевод панели на другой вид газа производит сервисная (ремонтная) служба путем замены сопел горелок и винтов малого расхода (ВМР) крепления.

Тип горелки	Природный газ (G20)						Сжиженный газ P <sub>н</sub> = 30 мбар (3000 Па)																						
	Nном. кВт		P <sub>н</sub> = 13 мбар (1300 Па)		P <sub>н</sub> = 20 мбар (2000 Па)		Nном. кВт		G30		СПБТ*																		
	N <sub>мн. кВт</sub>		Сопло		Сопло		Сопло		Сопло		Сопло																		
	SABAF, SAN METAL	Sompress	Gefest 5	ВМР	ВМР	ВМР	SABAF, SAN METAL	Sompress	Gefest 5	SABAF, SAN METAL	Sompress	Gefest 5																	
Горелка быстрого действия	3,0	0,75	145	149	45	41	115	115	123	131	45	41	3,0	0,75	48	85	90	45	41	-92	92	96	45	41					
Горелка полу-быстрого действия	1,75	1,8	110	110	115	31	30	-97	97	092	104	31	30	1,75	1,65	1,8	0,4	46	65	62	71	31	30	-70	70	070	75	31	30
Возможенная горелка	1,0	0,4	-84	84	085	87	31	30	-72	72	72	77	31	30	1,0	0,4	-50	50	48	53	31	30	-53	53	53	55	31	30	
Горелка повышенной мощности	3,2	1,2	153	150	60	51	124	119	60	51	60	51	3,2	1,2	-88	90	60	51	-95	95	60	51	60	51					
Максимальный расход газа на панели:	ПВТ2001		305 (г/ч)		228 (г/ч)		225 (г/ч)		250 (г/ч)		285 (г/ч)																		
	ПВТ2002		333 (г/ч)		290 (г/ч)		285 (г/ч)		285 (г/ч)		285 (г/ч)																		
	ПВТ2003		380 (г/ч)		285 (г/ч)		285 (г/ч)		285 (г/ч)		285 (г/ч)																		

В графах «сопло» и «ВМР» указана маркировка, которая соответствует номинальному диаметру сопла в ммх100.

Сменные сопла для природного газа номинального давления 13 мбар в комплект панели не входят. Они имеются в сервисных службах. Панель варочная имеет комплект сменных сопел для сжиженного газа номинального давления 30 мбар.

Расход газа приведен к стандартным условиям: температура окружающей среды - 15 °С, атмосферное давление - 101,3 кПа (по СТБ ЕН 30-1-1-2005).

\*Высшая теплота сгорания СПБТ (H<sub>2</sub>) - 98,4 МДж/м<sup>3</sup> или 50,28 МДж/кг.



**4 КОМПЛЕКТНОСТЬ**

Модель	ПВГ2001	ПВГ2002	ПВГ2003
Панель варочная, шт.	1	1	1
Комплект горелок панели варочной (смеситель и шляпка), шт.	1	2	2
Сменные сопла, шт.*	1	2	2
Уплотнение панели варочной	1	1	1
Кронштейн, шт.	2	2	2
Фильтр, шт.	1	1	1
Штуцер угловой	1	1	1
Шуруп, шт.	8	8	8
Шайба, шт.	4	4	4
Руководство по эксплуатации	1	1	1
Этикетка "GEFEST"	1	1	1
Адреса уполномоченных организаций по обслуживанию техники (товарный знак "GEFEST")	1	1	1
Гарантийная карта	1	1	1
Упаковка	1	1	1

\* Только для панели, изготовленной под природный газ.

## 5 УСТРОЙСТВО И ПОРЯДОК РАБОТЫ

### 5.1 УСТРОЙСТВО

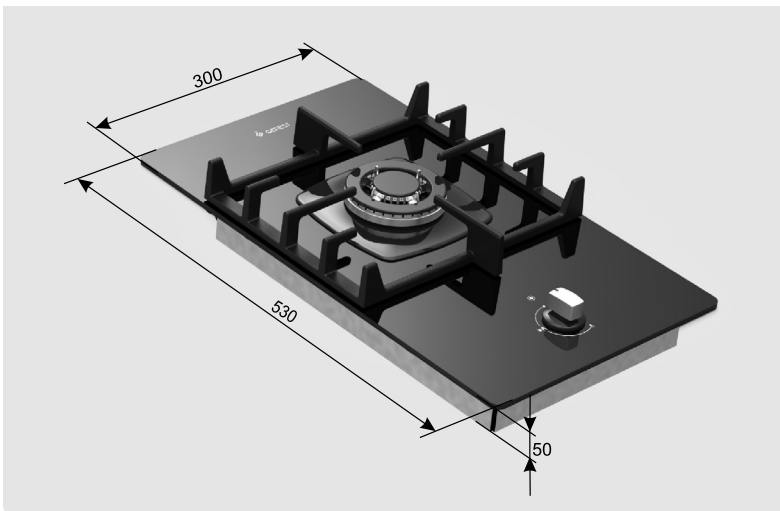


Рис. 1 МОДЕЛЬ ПВГ2001

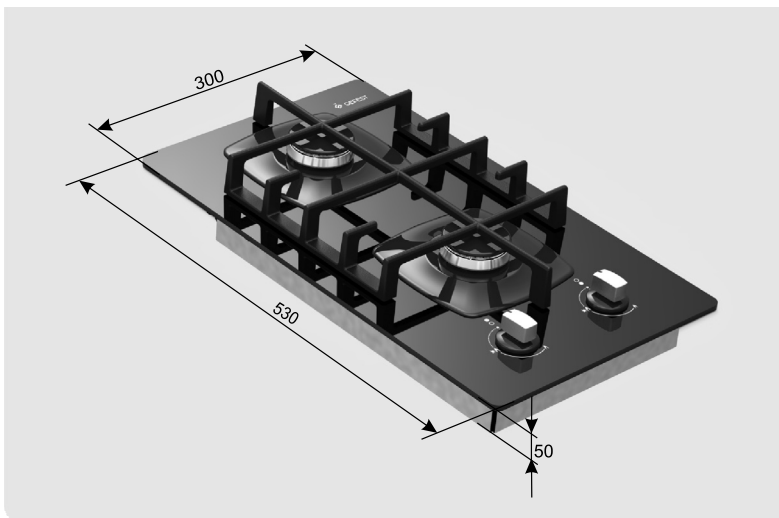


Рис. 2 МОДЕЛЬ ПВГ2002

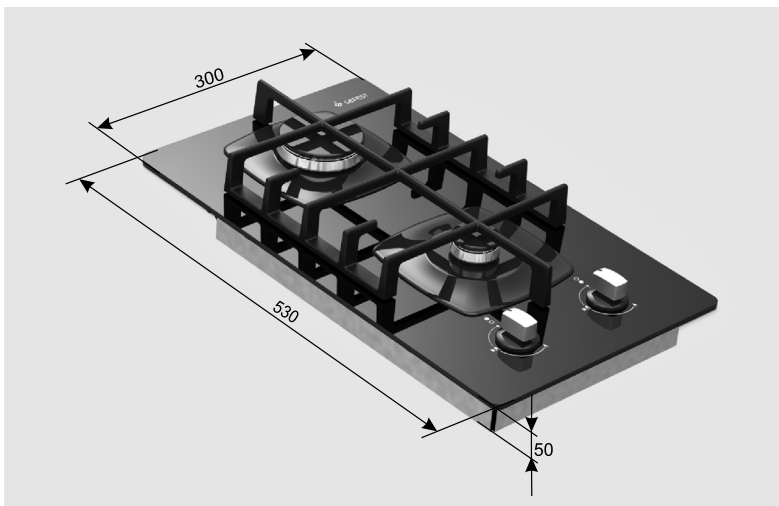


Рис. 3 МОДЕЛЬ ПВГ2003

## 5.2 УПРАВЛЕНИЕ ПАНЕЛЬЮ ВАРОЧНОЙ

Возле каждой ручки нанесены символы, обозначающие соответствие горелки и управляющего крана, а также:

“ • ” – кран закрыт



“  ” – электророзжиг и максимальное пламя

“  ” – малое пламя

Чтобы зажечь горелку, необходимо нажать на соответствующую ей ручку крана и повернуть ее против часовой стрелки в положение «электророзжиг и максимальное пламя». При этом к горелке начнет поступать газ, а между разрядником электророзжига и корпусом горелки будет проскакивать искра высоковольтного разряда. После возгорания газа ручку крана необходимо удерживать в нажатом состоянии в течении 10 секунд для срабатывания предохранительного устройства. Предохранительное устройство служит для прекращения подачи газа при погасании пламени. Если электричество отсутствует, горелку можно разжечь при помощи спичек, зажигалки и т. д.

**ВНИМАНИЕ!** ЗАПРЕЩАЕТСЯ ПОЛЬЗОВАТЬСЯ ЭЛЕКТРОРОЗЖИГОМ ПРИ СНЯТЫХ ГОРЕЛКАХ – ЭТО МОЖЕТ ПРИВЕСТИ К ВЫХОДУ ИЗ СТРОЯ СИСТЕМЫ ЭЛЕКТРОРОЗЖИГА.

Все краны имеют фиксированное положение «малое пламя», обеспечивающее устойчивое горение в экономичном режиме. Оно удобно при необходимости резко убавить огонь, не выключая горелку.

## 6 УСТАНОВКА

### Порядок монтажа:

1. Точно разметить на столешнице контур проема под панель варочную в соответствии с рис. 4.

Минимальное расстояние от края проёма до боковых вертикальных стенок (справа или слева) - 200 мм, до задней стенки - 55 мм.

Стена за панелью должна быть облицована термостойким материалом (например керамической плиткой и т. п.).

2. Выпилить проем, придерживая удаляемую часть снизу, во избежание преждевременного падения и скола декоративного покрытия. Дополнительных вентиляционных отверстий не требуется.
3. Разметить и закрепить крепежные кронштейны так, чтобы верхняя кромка кронштейна была на одном уровне с поверхностью столешницы.

**ВНИМАНИЕ!** ЧТОБЫ ИЗБЕЖАТЬ РАСТРЕСКИВАНИЯ СТОЛЕШНИЦЫ, НЕ ЗАВОРАЧИВАЙТЕ ШУРУПЫ, НЕ ПРОСВЕРЛИВ ПРЕДВАРИТЕЛЬНО ОТВЕРСТИЯ ДИАМЕТРОМ ОТ 2,5 ДО 3 мм.

4. По краю внутренней стороны стекла приклеить уплотнение панели варочной для плотного и герметичного прилегания.
5. Аккуратно вставить панель варочную в проем и закрепить четырьмя шурупами с шайбами.

Минимальное расстояние от панели варочной до навесных шкафов сверху - 850 мм.

Минимальное расстояние от панели варочной до вытяжки - 750 мм.

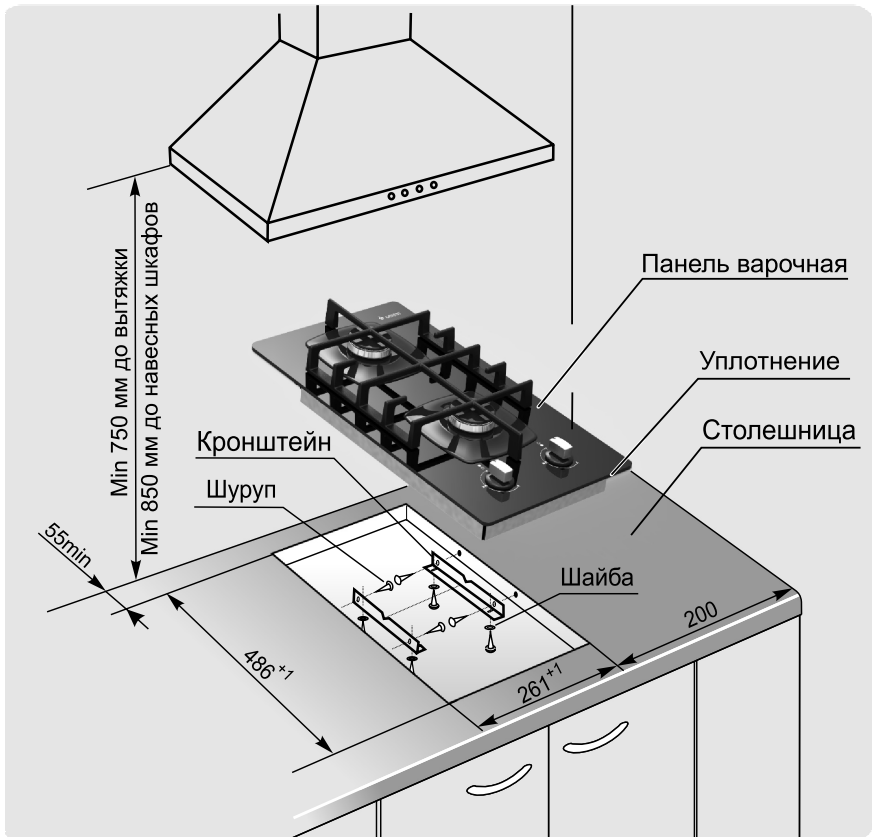


Рис. 4

**Примечание:** по краю стеклянной пластины, спереди или сзади, на максимальном удалении от газовой горелки, необходимо наклеить этикетку «GEFEST» - обезжирить стекло в месте приклейки (ацетоном, растворителем и т.д.), снять защитную пленку с этикетки и плотно прижать ее к стеклу.

## 7 ПОДКЛЮЧЕНИЕ

Панель варочная должна быть подключена только квалифицированным персоналом организаций, имеющих право на установку, подключение и обслуживание газовых приборов. Для осуществления гарантийного обслуживания Вашей панели варочной необходимо обратиться в сервисный центр по обслуживанию бытовой техники (адрес вносится в свидетельство продажи и гарантийные талоны при покупке). Последующие ремонты и обслуживание могут выполнять специалисты уполномоченных организаций.

При подключении панели варочной должен быть заполнен талон установки.

Самовольно и неправильно подключенная панель варочная не обеспечит надежную и безопасную работу и может привести к несчастному случаю.

Перед подключением проверить, соответствуют ли условия подключения (вид газа и давление газа) настройке прибора. Параметры настройки прибора приведены в маркировке.

Если давление природного газа в подводящей сети превышает максимально допустимое значение, необходимо установить редуктор, понижающий давление до положенной величины.

Прибор не следует присоединять к дымоходу. Прибор должен быть установлен в соответствии с указаниями руководства по эксплуатации и с учетом требований безопасности и технической эксплуатации, действующих в вашем регионе. Следует обратить внимание на меры по вентиляции помещений.

Панель варочная имеет присоединительную резьбу G 1/2-B.

Подсоединение панели варочной к газовой сети или баллону должно быть выполнено при помощи гибкого шланга согласно действующим в Вашем регионе нормативным документам в области газоснабжения и безопасности (рис. 5).

При подсоединении панели варочной к баллону необходимо применять регулятор давления газа.

**ВНИМАНИЕ!** ПРИ ПОДСОЕДИНЕНИИ ПРИБОРА К ГАЗОВОЙ СЕТИ ГИБКИМ ТОКОПРОВОДЯЩИМ ШЛАНГОМ (СТАЛЬНЫМ ИЛИ В СТАЛЬНОЙ ОПЛЕТКЕ И Т.П.) СЛЕДУЕТ ПРИМЕНЯТЬ СПЕЦИАЛЬНУЮ ИЗОЛИРУЮЩУЮ ВСТАВКУ. ВСТАВКА УСТАНАВЛИВАЕТСЯ НА ВНУТРИКВАРТИРНОМ ГАЗОПРОВОДЕ ПОСЛЕ КРАНА.

ПРИ ПОДСОЕДИНЕНИИ ПРИБОРА К ГАЗОВОЙ СЕТИ ГИБКИМ НЕТОКОПРОВОДЯЩИМ ШЛАНГОМ (РЕЗИНОВЫМ) ПРИМЕНЕНИЕ СПЕЦИАЛЬНОЙ ИЗОЛИРУЮЩЕЙ ВСТАВКИ НЕ ТРЕБУЕТСЯ.

**ЗАПРЕЩАЕТСЯ ПОДКЛЮЧЕНИЕ ПРИБОРА К ГАЗОВОЙ СЕТИ (БАЛЛОНУ) В СЛУЧАЕ ОТСУТСТВИЯ У ПОТРЕБИТЕЛЯ ДВУХПОЛЮСНОЙ РОЗЕТКИ С ЗАЗЕМЛЯЮЩИМ КОНТАКТОМ.**

Гибкий присоединительный шланг, специальная изолирующая вставка и регулятор давления газа в комплект поставки не входят и приобретаются через торговую сеть.

Характеристики гибкого присоединительного шланга должны соответствовать действующему в Вашем регионе законодательству. Выбранный шланг должен иметь документ, указывающий дату изготовления, срок службы и замены.

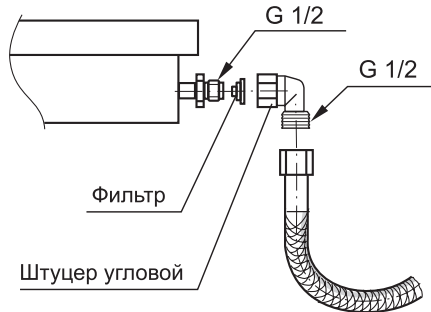


Рис. 5

**При подсоединении должны быть соблюдены следующие требования:**

- Шланг должен быть доступен для осмотра по всей длине.
- Шланг не должен проходить в зоне высоких температур и касаться защитного кожуха.
- Шланг не должен пережиматься, образовывать петли, иметь сильные изгибы и испытывать растягивающие усилия.
- Шланг не должен касаться подвижных объектов и предметов с острыми краями.
- Шланг должен быть длиной не менее 1,5 метра.
- Если шланг имеет повреждения, он должен заменяться целиком, ремонт недопустим.

Проверить герметичность соединений в соответствии с технологическими инструкциями газоснабжающей организации.

**ЗАПРЕЩАЕТСЯ ПРОВЕРЯТЬ ГЕРМЕТИЧНОСТЬ СОЕДИНЕНИЙ И ИСКАТЬ УТЕЧКИ ГАЗА С ПОМОЩЬЮ СПИЧЕК И ДРУГОГО ОТКРЫТОГО ОГНЯ.**

Запрещается поподключать прибор к газовой сети при несоответствии параметров прибора и электрической сети.

Панель варочная подключается к сети 220-230 В (50 Гц).

Вилка и сетевой шнур после установки должны быть доступны для обеспечения возможности отключения и не должны подвергаться нагреву. Отключение также может осуществляться с помощью встроенного в стационарную проводку выключателя, в соответствии с правилами по электротехническому монтажу.

Не допускается размещать прибор так, чтобы розетка находилась над рабочей зоной.

Перед подключением мастер обязан визуально проверить:

- наличие двухполюсной розетки с заземляющим контактом;
- установку ручек управления панелью в нулевом положении;
- получить от потребителя подтверждение (подпись в талоне установки) соответствия параметров прибора и электрической сети (напряжение, допустимый ток, заземление).

После чего получить подпись потребителя в талоне установки о выполнении указанных в нем требований.

В случае, если потребитель не может подтвердить соответствие параметров прибора и электрической сети, ему необходимо обратиться в ЖЭС для подтверждения и доработок при необходимости.

**ВНИМАНИЕ! ПРИБОР ВЫПОЛНЕН ПО I КЛАССУ ЭЛЕКТРОБЕЗОПАСНОСТИ И ДОЛЖЕН ПОДКЛЮЧАТЬСЯ К ДВУХПОЛЮСНОЙ РОЗЕТКЕ С ЗАЗЕМЛЯЮЩИМ КОНТАКТОМ!**

После подсоединения проверьте работу горелок. Пламя горелок должно быть ровным, без проскоков и отрывов.

## 7.1 РЕКОМЕНДАЦИИ РЕМОНТНЫМ СЛУЖБАМ

### Регулировка для различных давлений газа

Если произведена регулировка на использование газа другого давления, мастер обязан сделать отметку в талоне установки гарантийной карты.

Мастер обязан проверить герметичность прибора в соответствии с технологическими инструкциями газоснабжающей организации.

Для работы на другом виде (давлении) газа необходимо заменить сопла горелок и отрегулировать винты малого расхода (ВМР) в кранах. Сопла и ВМР имеют маркировку и устанавливаются согласно таблицы раздела 3

Для замены сопла в горелке необходимо:

- снять решетку
- снять с горелки шляпку со смесителем
- торцевым гаечным ключом

(S=7 мм) выкрутить и заменить сопло

- сборку произвести в обратной последовательности.

После замены сопел горелок следует отрегулировать ВМР кранов. Для этого необходимо перевести ручку крана в положение «малое пламя», снять ручку со штока и резиновое уплотнение, и отверткой, вращая ВМР, добиться минимального, но устойчивого пламени (рис.6).

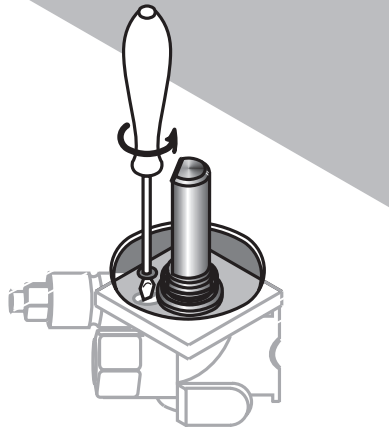


Рис. 6

Правильность настройки проверяется быстрым поворотом ручки из положения «максимальное пламя» в положение «малое пламя». Пламя при этом не должно гаснуть.

## 8 ПРАКТИЧЕСКИЕ СОВЕТЫ

Посуду необходимо устанавливать по центру газовой горелки.

Размеры посуды и режим работы горелок нужно выбирать таким образом, чтобы пламя не выходило за края и не «лизало» боковые стенки посуды.

Газовая горелка	Повышенной мощности	Быстрое действие	Полубыстрое действие	Вспомогательная
Диаметр кастрюли, (мм)	240-280	220-260	160-220	120-140

Доведя жидкость до кипения, установите такой минимальный режим, при котором не придется снимать или сдвигать крышку.

Запрещается устанавливать на решетки какие-либо дополнительные рассекатели пламени. Это может привести к разрушению стеклянной пластины.

## 9 ОБСЛУЖИВАНИЕ ПАНЕЛИ ВАРОЧНОЙ

### 9.1 УХОД ЗА ПАНЕЛЬЮ ВАРОЧНОЙ

Содержите панель в чистоте.

**ВНИМАНИЕ!** ПЕРЕД ТЕМ КАК МЫТЬ, ОБЯЗАТЕЛЬНО ОТКЛЮЧИТЕ ПАНЕЛЬ ВАРОЧНУЮ ОТ ЭЛЕКТРОСЕТИ!

Панель варочную следует мыть кухонной губкой, теплой водой с моющим средством для посуды и протирать мягкой тканью.

Не применяйте абразивные порошки, а также вещества, содержащие **кислоты, хлоросодержащие средства и другие агрессивные компоненты**, которые могут необратимо повредить поверхности.

Если уборка стеклянной поверхности стола проводилась чистящим средством с содержанием щелочи, ее необходимо вытереть насухо во избежание образования необратимых пятен.

Не оставляйте пролитую пищу и другие загрязнения на поверхности панели варочной, так как при последующем приготовлении они прикипят и их сложно будет удалить.

Если снимались ручки кранов, надевать их на стержень следует плавно, без ударов.

Очистка паром не допускается.



## 10 ВОЗМОЖНЫЕ НЕИСПРАВНОСТИ И МЕТОДЫ ИХ УСТРАНЕНИЯ

Что происходит	Причина	Как устранить
1. Не горит или вяло горит горелка.	- слишком малое давление газа в сети; - горелка установлена с перекосом; - засорилось сопло.	- обратиться в газоснабжающую службу; - правильно установить горелку; - тонкой проволокой или иголкой прочистить сопло.
2. Горелка горит напряженно, с отрывами пламени.	- слишком большое давление газа в сети.	- обратиться в газоснабжающую службу; - уменьшить ручкой подачу газа до стабилизации горения.
3. Не срабатывает предохранительное устройство крана.	- нет контакта в месте присоединения термопары к крану; - неисправна термопара; - неисправен электромагнитный клапан.	- *подтянуть крепежные гайки термопары;  - *заменить термопару; - *заменить электромагнитный клапан.
4. При нагревании клинит ручку крана.	- выработалась смазка.	- *заменить кран.
5. Не работает электророзжиг - нет искры - есть искра, но не зажигает	- прибор не подключен к электрической сети; - обрыв шнура питания. - повреждена проводка к разряднику; - сломан корпус разрядника; - сильно загрязнен или залит разрядник; - слишком большое давление газа в сети.	- подключить прибор;  - *заменить шнур питания. - *заменить разрядник;  - *заменить разрядник; - прочистить и просушить разрядник; - зажигать при меньшей подаче газа.

\* Работы выполняются сервисной службой.

## **11 ТЕХНИЧЕСКОЕ ОБСЛУЖИВАНИЕ ПАНЕЛИ ВАРОЧНОЙ**

Техническое обслуживание панели варочной производится специалистами уполномоченных организаций в соответствии с действующими региональными Правилами. По истечении 10 лет эксплуатации панели варочной техническое обслуживание является обязательным.

При повреждении шнура питания, во избежание опасности, его должен заменить изготовитель или его агент, или аналогичное квалифицированное лицо.

При обнаружении каких-либо дефектов гибкого шланга подвода газа (трещины, затвердевание материала) немедленно обращайтесь в сервисную службу для его замены.

Срок службы панели варочной - 10 лет, по истечении которого необходимо обратиться в организацию, осуществляющую надзор за бытовыми газовыми приборами, для определения возможности и срока дальнейшей эксплуатации стола или необходимости его замены.

## **12 ТРАНСПОРТИРОВАНИЕ И ХРАНЕНИЕ**

Перевозить панель варочную необходимо в заводской упаковке, в горизонтальном положении, не более, чем в 5 ярусов по высоте.

Транспорт и хранилища должны обеспечивать защиту столов от атмосферных осадков и механических повреждений.

Панели варочные должны храниться в упакованном виде в неотапливаемых помещениях при температуре воздуха от минус 50 °С до плюс 40 °С.

## **13 УТИЛИЗАЦИЯ**

Утилизация приборов проводится уполномоченными организациями по обращению и переработке бытовой техники в соответствии с действующими нормами.

Для разъяснения порядка утилизации Вашего старого прибора необходимо обратиться в местную службу коммунального хозяйства или в районную администрацию.

Перед утилизацией отключите прибор от электрической сети и обрежьте шнур питания.

## 14 ГАРАНТИИ ИЗГОТОВИТЕЛЯ

*Данные гарантийные обязательства не ограничивают определенные законом права потребителей.*

Гарантийная карта является неотъемлемой частью руководства по эксплуатации.

Гарантийный срок эксплуатации приборов - 2 года со дня продажи через торговую сеть, а при отсутствии отметки о продаже в руководстве по эксплуатации или гарантийной карте - с даты изготовления, за исключением приборов, установленных в общежитиях или других местах общего пользования.

Гарантийный срок эксплуатации приборов, установленных в общежитиях или других местах общего пользования - 6 месяцев со дня продажи, а при отсутствии отметки о продаже в руководстве по эксплуатации или гарантийной карте - с даты изготовления.

Гарантийный ремонт производится персоналом уполномоченной сервисной службы.

Представитель сервисной службы, производящий ремонт, обязан заполнить отрывной изымаемый талон и корешок к нему.

**ВНИМАНИЕ:** ВО ИЗБЕЖАНИЕ НЕДОРАЗУМЕНИЙ, СВЯЗАННЫХ С ГАРАНТИЙНЫМ ОБСЛУЖИВАНИЕМ, ТРЕБУЙТЕ ОТ ПРОДАВЦА ОБЯЗАТЕЛЬНОГО ЗАПОЛНЕНИЯ ПУНКТА В ГАРАНТИЙНОЙ КАРТЕ “НАИМЕНОВАНИЕ И АДРЕС СЕРВИСНОЙ СЛУЖБЫ” В РАЗДЕЛЕ “СВИДЕТЕЛЬСТВО ПРОДАЖИ” И ГАРАНТИЙНЫХ ТАЛОНАХ.

Претензии по комплектности и механическим повреждениям после продажи панели варочной не принимаются.

Гарантийные обязательства не выполняются в случае:

- несоблюдения правил транспортировки и хранения.
- несоблюдения правил установки и эксплуатации.
- разборки и ремонта панели варочной лицами, не имеющими на это прав.
- использования панели варочной в коммерческих целях или на предприятиях общественного питания.
- отсутствия в талоне установки отметки организации об установке и подключении газового прибора.

**ВНИМАНИЕ:** Все работы по подключению, обслуживанию и последующему ремонту прибора, должны проводиться только уполномоченным специалистом или персоналом, имеющим лицензию на право установки, подключения и обслуживания бытовых газовых приборов в соответствии с действующим законодательством.

По вопросам гарантийного ремонта необходимо обращаться к Продавцу.

По вопросам послегарантийного ремонта необходимо обращаться к Продавцу, либо в любую из нижеперечисленных организаций.

Сервисная служба завода изготовителя окажет помощь и ответит на все Ваши вопросы:

**СП ОАО «Брестгазоаппарат»:**

- для РБ - 8(0162)27-66-01; 27-66-39; 21-24-54;
- для других стран - +375162 27-66-01; 27-66-39; 21-24-54
- адрес электронной почты - [servis.vnfi@gefest.org](mailto:servis.vnfi@gefest.org)

**Унитарное предприятие «Гэфест-техника»:**

- для РБ - 8(0162)27-68-27; 27-61-01
- для других стран - +375162 27-68-27; 27-61-01
- адрес электронной почты - [gt.sa@gefest.org](mailto:gt.sa@gefest.org)