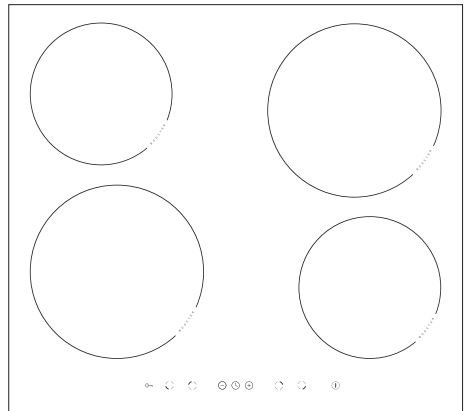


BHI6*

PB*4VI515FTB4P3



(RUS) РУКОВОДСТВО ПО ЭКСПЛУАТАЦИИ.....	2
(DE) BEDIENUNGSANLEITUNG.....	31

УВАЖАЕМЫЙ КЛИЕНТ!

Кухонная плита Hansa - это соединение исключительной простоты обслуживания и высокой эффективности. После прочтения инструкции, Вы сможете обслуживать плиту без каких-либо трудностей.

Кухонная плита, перед упаковкой и вывозом с фабрики, была тщательно проверена на контрольных местах на предмет безопасности и функциональности.

Просим Вас внимательно изучить инструкцию обслуживания перед включением оборудования.

Соблюдение содержащихся в ней указаний предостережёт Вас от неправильной эксплуатации кухонной плиты.

Инструкцию следует хранить так, чтобы она всегда была под рукой.

Следует точно следовать инструкции обслуживания в целях избежания несчастных случаев.

Внимание!

Оборудование обслуживать только после прочтения данной инструкции.

Оборудование было спроектировано исключительно для приготовления пищи. Всякое другое его применение (например, обогревание помещения) является несоответствующим его назначению и может быть опасным.

Производитель оставляет за собой право возможности внедрения изменений, не влияющих на функционирование оборудования.

СОДЕРЖАНИЕ

Основная информация.....	2
Указания по безопасности эксплуатации	4
Описание изделия.....	9
Установка и монтаж	10
Эксплуатация.....	15
Чистка и консервация.....	26
Действия в аварийных ситуациях.....	28
Технические данные.....	30

УКАЗАНИЯ ПО БЕЗОПАСНОСТИ ЭКСПЛУАТАЦИИ

Внимание! Оборудование и его доступные части нагреваются во время эксплуатации. Всегда следует помнить, что существует опасность травмы, при прикосновении к нагревательным элементам. Поэтому, во время работы оборудования - быть особо бдительными! Дети младше 8 лет не должны находиться вблизи оборудования, а если находятся, то под постоянным контролем взрослого ответственного лица.

Данное оборудование может обслуживаться детьми в возрасте от 8 лет и старше, лицами с физическими, мануальными или умственными ограничениями, либо лицами с недостаточным опытом и знаниями по эксплуатации оборудования, при условии, что происходит это под надзором ответственного лица или согласно с изученной с ответственным лицом инструкцией эксплуатации. Особое внимание обратить на детей! Дети не могут играть оборудованием! Уборка и обслуживание оборудования не могут производиться детьми без надзора взрослых.

Внимание! Приготовление на кухонной плите блюд на жиру или на растительных маслах без надзора, может быть опасно и привести к пожару.

НИКОГДА не пробуйте гасить огонь водой! Сначала отключите оборудование, а затем накройте огонь, например, крышкой или невоспламеняющимся одеялом.

Внимание! Опасность пожара! Не складывайте предметы и вещи на поверхности плиты.

УКАЗАНИЯ ПО БЕЗОПАСНОСТИ ЭКСПЛУАТАЦИИ

Внимание! Если на поверхности имеется трещина, то следует отключить электропитание во избежание поражения электрическим током.

Не рекомендуется размещать на поверхности плиты металлические предметы (например, такие как: ножи, вилки, ложки, крышки, алюминиевую фольгу и т.п.), так как они могут нагреваться.

После эксплуатации отключите нагревательную плиту регулятором, а не руководствуйтесь указаниями детектора посуды.

Устройство не предназначено для управления внешним таймером или отдельной системой дистанционного управления.

Для чистки кухонной плиты нельзя применять оборудование для чистки паром.

УКАЗАНИЯ ПО БЕЗОПАСНОСТИ ЭКСПЛУАТАЦИИ

- Перед первым использованием керамической плиты, следует прочесть инструкцию по эксплуатации изделия. Таким образом обеспечим безопасное пользование плитой и избежим её повреждения и поломки.
- Если в непосредственной близости с включенной керамической плитой находятся радио, телевизор либо другое волноизлучающее оборудование, следует проверить: обеспечено ли правильное функционирование панели управления керамической плитой.
- Плиту должен подключить квалифицированный специалист – электрик.
- Нельзя устанавливать плиту в непосредственной близости с холодильным оборудованием.
- Мебель, в которую будет встроена плита, должна выдерживать температуру 100 градусов по С. Это касается: шпона (фанерной облицовки), краёв, поверхностей, выполненных из искусственных материалов, клеев, а также лаков.
- Пользоваться плитой можно только после её установки и монтажа в мебели. Таким образом Вы предохраните себя от прикосновения к деталям, находящимся под напряжением.
- Ремонт электрического оборудования могут осуществлять только квалифицированные специалисты. непрофессиональный ремонт может повлечь за собой серьёзную опасность для пользователя.
- Оборудование только тогда отключено от электрической сети, когда выключен предохранитель или вилка вынута из электрогнезда.
- Вилка переключательного провода должна быть доступна после подключения плиты.
- Внимание! Дети не могут играть с оборудованием.
- **Люди, с имплантированными органами, поддерживающими жизненные функции (например, аппарат сердца, инсулиновый насос либо слуховой аппарат), должны убедиться, что действие данных аппаратов не будет нарушено из-за работы индукционной плиты (поле частоты действия индукционной плиты составляет 20-50 kHz).**
- В случае исчезновения напряжения в сети, пропадают все установленные ранее настройки. После появления напряжения в сети, рекомендуется соблюдать всевозможную осторожность. Пока нагревательные поля горячие, будет светиться указатель частичного нагревания «Н», а также, как при первом включении, ключ блокады.
- Встроенный в электронную систему указатель остаточного нагревания показывает, что плита включена умеренно, то есть – ещё горячая.
- Если гнездо электросети находится вблизи нагревательного поля, следует обратить внимание, чтобы кабель плиты не прикасался к нагретым местам плиты.
- При использовании масел и жиров, запрещается оставлять плиту без наблюдения, по причине угрозы пожара.

УКАЗАНИЯ ПО БЕЗОПАСНОСТИ ЭКСПЛУАТАЦИИ

- Не применять посуды из искусственных материалов и из алюминиевой фольги: они расплавляются при высоких температурах и могут испортить керамическую плиту.
- Сахар, лимонная кислота, соль и т.п. продукты в жидком и твёрдом состоянии, а также искусственные материалы не должны попадать на нагревательное поле.
Если, вследствие невнимания, сахар либо искусственные материалы попадут на горячую плиту, ни в коем случае не отключайте плиту, а только соскребите сахар или пластик острым скребком. Берегите руки от ожогов и травм!
- При пользовании керамической плитой, следует применять только кастрюли с плоским ровным дном, в противном случае могут образоваться устойчивые царапины на плите.
- Нагревательная поверхность керамической плиты обладает сопротивлением на термический шок - не реагирует ни на холод, ни на тепло.
- Следует избегать падения предметов на плиту. От точечного удара, например, падения баночки с приправами, может образоваться трещина и разводы на керамической плите.
- Если дойдёт до повреждения, то кипящие приготавливаемые блюда могут попасть на детали керамической плиты под электрическим напряжением.
- Если поверхность треснула, следует плиту отключить от электрического напряжения, во избежание возможного поражения электрическим током.
- Нельзя использовать поверхность плиты, как доску для нарезки либо рабочий стол.
- Не рекомендуется класть на поверхность кухонной плиты металлических предметов, таких, как: ножи, вилки, ложки и крышки, а также алюминиевая фольга, так как они могут нагреться.
- Нельзя монтировать кухонную плиту над духовым шкафом без вентилятора, над посудомоечной машиной, холодильником, морозильником или стиральной машиной.
- Если в оборудовании есть галогеновые нагревательные поля, то смотреть на них вредно для глаз!
- Если плита встроена в столешницу шкафчика, металлические предметы, находящиеся в шкафчике, могут нагреться до высокой температуры от потока воздуха, который проникает из вентиляционной системы плиты. (см. рис. 2)
- Следует выполнять указания по уходу и чистке керамической плиты. В случае нарушения её эксплуатации производитель ответственности не несёт.
- **При первом включении варочной поверхности необходимо избегать попадания прямого света на сенсорное управление. Несоблюдение этого правила может привести к некорректной работе сенсорного управления.**

КАК ЭКОНОМИТЬ ЭЛЕКТРОЭНЕРГИЮ



Тот, кто экономно использует электроэнергию, сохраняет не только семейный бюджет, но и сознательно бережёт окружающую среду. Поможем окружающей среде, экономя электроэнергию!

Экономить электроэнергию можно следующим образом:

•Применяя правильную посуду для приготовления пищи.

Кастрюли с плоским и толстым дном позволят сэкономить до 1/3 электроэнергии. Следует помнить о том, что кастрюлю при приготовлении пищи, надо накрывать крышкой, так как в противном случае расход электроэнергии возрастёт в четыре раза!

•Соблюдая чистоту нагревательных полей и дна посуды.

Загрязнения задерживают передачу тепла. Следует помнить, что сильно подгоревшие загрязнения можно чистить уже только теми средствами, которые в высокой степени загрязняют окружающую среду.

•Без необходимости не снимать крышку с кастрюли во время приготовления.

•Не устанавливать кухонную плиту в непосредственной близости холодильников / морозильников.

Потребление электроэнергии при монтаже плиты в непосредственной близости холодильника / морозильника возрастёт.

РАСПАКОВКА



Оборудование на время транспортировки предохранено упаковочными материалами от повреждения. После распаковки оборудования следует снять

все элементы упаковки (утилизировать способом, не загрязняющим окружающую среду). Все материалы, применявшиеся для упаковки, являются безвредными для окружающей среды, обозначены соответствующими символами и в 100% могут быть переработаны.

Внимание! Упаковочные материалы (полиэтиленовые пакеты, пенопласт и т.п.) во время распаковки держать вдали от детей.

УТИЛИЗАЦИЯ ИСПОЛЬЗОВАННОГО ОБОРУДОВАНИЯ

Данное оборудование обозначено символом с перечёркнутым контейнером для отходов, согласно европейской директиве **2002/96/WE**, а также в соответствии с польским Уставом «Об использованном электрическом оборудовании и электрон-ной технике».



Такой знак означает, что данное оборудование после его использования не может утилизироваться с другими отходами домашнего хозяйства.

Пользователь обязан отдать использованное оборудование на утилизацию в пункт, который занимается сбором использованного электрооборудования и электронной техники. Пункты, которые занимаются сбором - в их числе: местные пункты, магазины, районные пункты - это система, которая предоставляет возможность утилизации использованного электрического оборудования. Правильная утилизация использованного электрического оборудования и электронной техники поможет избежать опасности для здоровья людей и окружающей среды, от последствий несоответствующего хранения и утилизации оборудования, а также от разложения вредных химических элементов.

ОПИСАНИЕ ИЗДЕЛИЯ

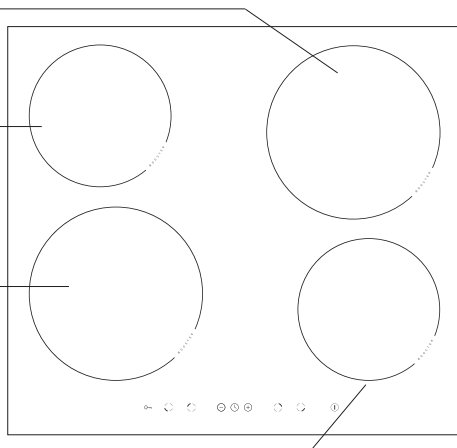
Описание варочной поверхности ВН16* (РВ*4VI515FTB4P3)

Индукционная конфорка
booster (задняя правая)

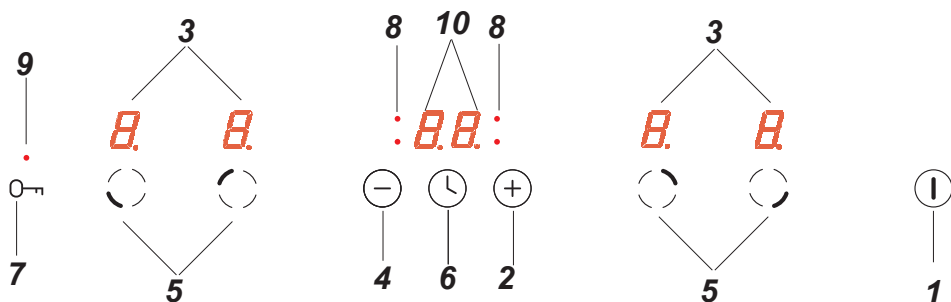
Индукционная конфорка
booster (задняя левая)

Индукционная конфорка
booster (передняя левая)

Индукционная конфорка
booster (передняя правая)



Панель управления

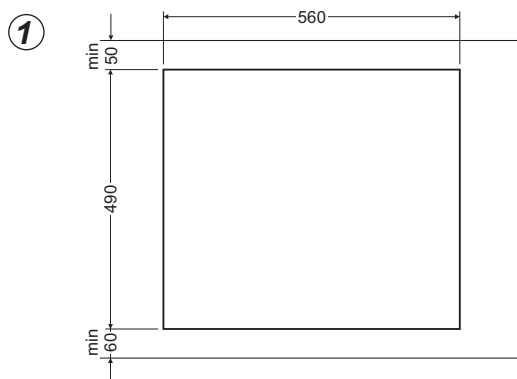


1. Сенсорная кнопка вкл./выкл. варочной поверхности
2. Сенсорная кнопка плюс
3. Индикатор конфорки
4. Сенсорная кнопка минус
5. Сенсорная кнопка выбора конфорки
6. Сенсор часов
7. Сенсор ключа
8. Светодиод часов
9. Светодиод ключа
10. Индикатор часов

УСТАНОВКА И МОНТАЖ

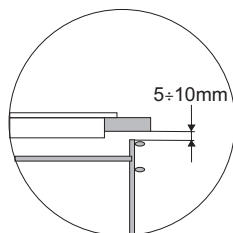
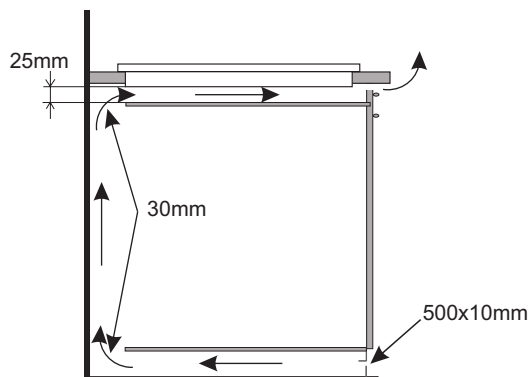
Подготовка столешницы мебели для монтажа и установки плиты

- Необходимая толщина столешницы от 28 до 40 мм, глубина столешницы - минимум 600 мм. Столешница должна быть плоской и ровной по уровню. Следует уплотнить и предохранить столешницу от попадания влаги со стороны стены.
- Расстояние между краем отверстия и краем столешницы спереди должно составлять не менее 60 мм, а сзади – не менее 50 мм.
- Расстояние между краем отверстия и боковой стенкой мебели должно быть не менее 55 мм.
- Мебель, в которую будет встраиваться плита, должна иметь облицовку и клей для неё, устойчивые к температуре 100 градусов по С. Несоблюдение данного условия может привести к деформации поверхности либо отклеиванию облицовки.
- Края отверстия должны быть предохранены материалом, устойчивым к поглощению влажности.
- Отверстие в столешнице следует выполнить согласно размерам, поданным на рис. 1.
- Под низом столешницы надо оставить не менее 25 мм свободной поверхности – это необходимо для обеспечения циркуляции воздуха и во избежание перегрева поверхности вокруг кухонной плиты, рис.2.

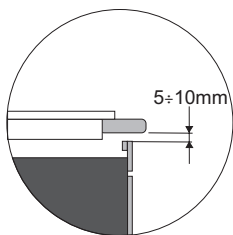
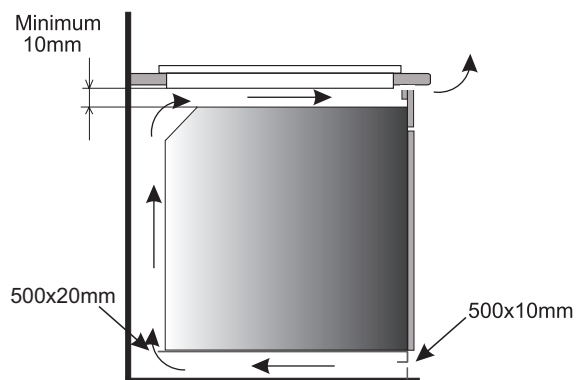


УСТНОВКА И МОНТАЖ

Рис. 2



Монтаж в столешнице основного (несущего) шкафчика



Монтаж в рабочей столешнице над духовым шкафом с вентиляцией



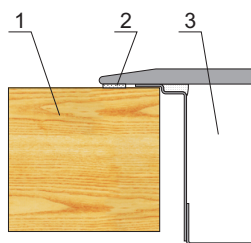
Запрещается монтаж плиты над духовым шкафом без вентиляции!

УСТАНОВКА И МОНТАЖ

▶ Установка варочной поверхности ВН16* (РВ*4VI515FTB4P3)

- варочная поверхность подключается кабелем к электросети согласно схеме электрических соединений
- очистить столешницу от пыли, вставить варочную поверхность в проем и крепко прижать к столешнице (Рис.3).

Рис. 3



- 1 - столешница
- 2 - прокладка варочной поверхности
- 3 - керамическая варочная поверхность

УСТАНОВКА И МОНТАЖ

Подключение варочной поверхности к электросети

Внимание!

Подключение к электросети может выполнить только квалифицированный специалист с соответствующим разрешением. Запрещается самостоятельно переделывать и изменять электрические соединения.

Указания для монтажника

Варочная поверхность оснащена клеммным блоком, позволяющим правильно выполнить подключение к конкретному виду питания в электросети.

Клеммный блок обеспечивает следующие соединения:

- однофазное 230В ~
- двухфазное 400В 2кВ~

Подключение варочной поверхности к соответствующему источнику питания возможно через соответствующие зажимы на клеммном блоке согласно схеме электрических соединений. Схема электрических соединений находится в нижней части варочной поверхности на заслонке. Доступ к клеммному блоку возможен после открытия крышки клеммного отсека. Нужно помнить о правильном подборе кабеля питания, учитывая вид подключения и номинальную мощность варочной поверхности.

Внимание!

Обязательно нужно подсоединить кабель заземления к клеммному блоку, клемма обозначена знаком \oplus . Электросеть, питающая варочную поверхность, должна быть заземлена и соответствовать правилам техники безопасности, а также дополнительно иметь соответствующий выключатель, позволяющий отключить напряжение в случае чрезвычайной ситуации.



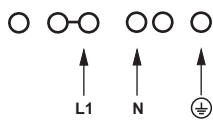

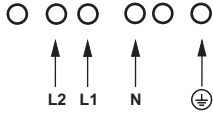

Перед подключением варочной поверхности к электросети необходимо ознакомиться с заводской табличкой и схемой электрических соединений.

Подключение, несоответствующее схеме электрических соединений, может привести к повреждению.

ВНИМАНИЕ! Специалист по установке обязан выдать пользователю „свидетельство подключения прибора к электрической системе” (находится в гарантийном талоне). После завершения подключения специалист должен указать информацию о способе выполненного подключения:

- однофазный, двухфазный или трехфазный,
- сечение соединительного провода,
- вид защиты (вид предохранителя).

УСТАНОВКА И МОНТАЖ

СХЕМА ВОЗМОЖНЫХ ЭЛЕКТРИЧЕСКИХ СОЕДИНЕНИЙ Внимание! Напряжение конфорок 230В				Тип / сечение провода	Предохранитель
Внимание! Независимо от вида соединения провод заземления должен быть подключен к клемме 					
1	Для сети 230В однофазное подключение с нейтральным проводом, клеммы L1, L2 на блоке, нейтральный провод до N, провод заземления до 	1кВ~		HO5VV-FG 3X 4 мм ²	мин.30 А
2*	Для сети 230/400В двухфазное подключение с нейтральным проводом, нейтральный провод до N, провод заземления до 	2кВ~		HO5VV-FG 4X2,5мм ²	мин.16 А
L1=R, L2=S, L3=T, N=клемма провода нейтрального,  =клемма провода заземления					

* В случае трехфазной сети 230/400В оставшийся провод подсоединить к клемме: L3, которая не соединена с внутренней электрической частью варочной поверхности.

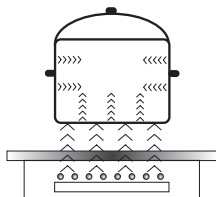
* Клеммы N-N соединены внутри, их не нужно подсоединять

ЭКСПЛУАТАЦИЯ

Перед первым включением плиты

- Сначала следует тщательно очистить керамическую плиту. Керамическую плиту следует трактовать, как стеклянную поверхность.
- При первом использовании плиты может быть временное выделение запахов, поэтому следует включить вентиляцию в помещении либо открыть окно.
- Выполнить действия по обслуживанию, следуя правилам безопасности.

Принцип работы конфорки



Электрический генератор питает катушку индуктивности, расположенную внутри устройства. Данная катушка создает магнитное поле, которое передается на посуду. Под действием магнитного поля посуда нагревается.

Данная система предусматривает использование посуды, дно которой поддается воздействию магнитного поля.

В общем, индукционная технология характеризуется двумя преимуществами:

- тепло выделяется исключительно при наличии посуды, используется максимальное тепло,
- не проявляется тепловая инерция, потому что приготовление начинается автоматически с момента размещения посуды на поверхности и заканчивается в момент снятия ее с плиты.

Во время обычного использования индукционной поверхности могут раздаваться разного рода звуки, которые абсолютно не влияют на правильную работу поверхности.

- Низкочастотный свист. Звук раздается, когда посуда пустая, и исчезает, если налить в нее воду или положить еду.
- Высокочастотный свист. Звук раздается в зоне установленной на поверхность посуды, которая изготовлена из множества слоев разных материалов, и при включении максимальной мощности нагревания. Данный звук также увеличивается, если одновременно используются две или больше конфорок с максимальной мощностью. Звук исчезает или становится менее интенсивный после снижения мощности.
- Звук скрипа. Звук раздается в посуде, которая изготовлена из множества слоев разных материалов. Интенсивность звука зависит от способа приготовления пищи.
- Звук жужжания. Звук раздается во время работы вентилятора, охлаждающего электронику.

Звуки, которые могут быть слышны во время правильной эксплуатации, раздаются от работы охлаждающего вентилятора, размеров посуды и материала, из которого она изготовлена, способа приготовления блюд и используемой мощности.

Данные звуки являются нормальным явлением и не свидетельствуют о неисправности индукционной плиты.

ЭКСПЛУАТАЦИЯ

Защитное оборудование:

если кухонная плита была установлена и эксплуатируется правильно, то потребность в защитном оборудовании возникает крайне редко.

Вентилятор: он служит для охраны и охлаждения управляющих и питательных элементов. Вентилятор может работать при двух разных скоростях, действует автоматически. Вентилятор работает тогда, когда варочные зоны включены и работает при выключенной плите до достижения достаточного охлаждения электронной системы.


Транзистор: температура электронных элементов непрерывно измеряется с помощью антенны-щупа. Если тепло возрастает в опасных пределах, данная система автоматически уменьшит мощность нагревательного поля либо отключит нагревательные поля, находящиеся вблизи нагретых электронных элементов.

Детектирование: детектор присутствия кастрюли включает плиту, а тем самым нагревание. Маленькие предметы, расположенные в нагревательной зоне (например, ложка, нож, кольцо...) не будут восприняты, как кастрюля и плита не включится.

▶ Детектор присутствия кастрюли в индукционном поле

Детектор присутствия кастрюли вмонтирован в плиты, которые имеют индукционные поля. Во время работы плиты, детектор присутствия кастрюли автоматически либо начинает либо задерживает выделение тепла в поле приготовления в момент размещения кастрюли на плите, или в момент снятия его с плиты. Это обеспечивает экономию электроэнергии.

- Если на рабочее поле (поле приготовления) поставлена соответствующая кастрюля, то на табло появится показатель уровня тепла.
- Индукция требует применения специальных кастрюль с магнетическим дном (См. таблицу).

Если на рабочем поле (поле приготовления) нет кастрюли либо находится на нём не соответствующая кастрюля – на табло появится символ . Рабочее поле не включится.

Если в течение 10 минут рабочее поле не распознает кастрюли, операция «включение плиты» будет аннулирована.

Рабочее поле отключается не только, когда снимается с него кастрюля, но и с помощью сенсорного управления.



Детектор кастрюли не действует в качестве сенсора плиты «включить/выключить».

Керамическая нагревательная плита оборудована в сенсоры, обслуживаемые прикосновением пальца к обозначенным поверхностям.

Каждое перенаправление сенсора подтверждается акустическим сигналом.

Необходимо обращать внимание на то, чтобы при включении и отключении, а также при выборе уровня мощности нагревания всегда нажимать только один сенсор. В случае одновременного нажатия большего количества сенсоров (за исключением часов и ключа), система игнорирует введенные сигналы управления, а при более продолжительном нажатии активизирует сигнал неисправности (ошибки).

После пользования плитой необходимо отключить нагревательное поле регулятором, а не руководствоваться только показателем детектора посуды.

ЭКСПЛУАТАЦИЯ

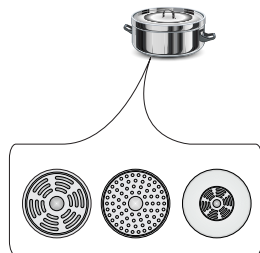
Соответствующее качество посуды является главным условием для получения хорошей производительности работы варочной поверхности.

Выбор посуды для приготовления пищи на индукционных конфорках



Характеристика посуды.

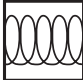
- Всегда необходимо пользоваться посудой высокого качества, с абсолютно плоским дном: использование этого типа посуды предотвращает возникновению точек с очень высокой температурой, где пища может пригореть во время приготовления пищи. Сковородки и кастрюли с толстыми металлическими стенками обеспечивают отличное распределение тепла.
- Обязательно обратить внимание на то, чтобы днища кастрюль были сухими: при наполнении кастрюли или при использовании кастрюли, вынутой из холодильника, нужно перед установкой ее на конфорке проверить низ кастрюли на сухость. Это позволит предотвратить загрязнение варочной поверхности.
- Крышка на кастрюле предотвращает излишний расход тепла и таким образом уменьшает время нагрева и снижает энергопотребление.
- Для того чтобы определить, подходит ли посуда для данной варочной поверхности, необходимо проверить ее низ на притягивание магнита.
- **Для оптимального контроля температуры индукционным модулем, днище посуды должно быть плоским.**
- **Вогнутое днище кастрюли или глубокая печать с логотипом производителя негативно влияют на регулирование температуры индукционным модулем и могут привести к перегреву посуды.**
- **Не использовать поврежденную посуду, например, с деформированным от высокой температуры дном.**
- При использовании большой посуды с ферромагнитным дном, диаметр которого меньше полного диаметра посуды, нагревается исключительно ферромагнитная часть посуды. При этом создается ситуация, в которой тепло не распределяется равномерно в посуде. Ферромагнитная зона меньше в днище посуды из-за наличия в ней алюминиевых частиц, поэтому подаваемое тепло может быть меньше. Может возникнуть проблема с определением наличия посуды или вообще она не будет обнаружена. Диаметр ферромагнитного днища посуды должен быть подобран по размеру конфорки для получения оптимального результата приготовления. В случае если посуда не обнаруживается на конфорке, рекомендуется ее поставить на конфорку с меньшим диаметром.



ЭКСПЛУАТАЦИЯ

Для индукционного приготовления необходимо использовать исключительно ферромагнитную посуду из таких материалов, как:

- эмалированная сталь
- чугун
- специальная посуда из нержавеющей стали для индукционного приготовления пищи.

Обозначение на кухонной посуде		Проверьте, находится ли на этикетке знак информирующий о том, что кастрюля подходит для индукционных плит
	Применяйте магнетические кастрюли (с эмалированного металла, ферритовой нержавеющей стали, чугуна), проверьте, прикладывая магнит ко дну кастрюли (он должен притянуться)	
Нержавеющая сталь	Не определяет присутствия кастрюли	
	За исключением кастрюль из ферромагнитической стали	
Алюминий	Не определяет присутствия кастрюли	
Чугун	Высокая эффективность	
	Внимание: кастрюли могут поцарапать плиту	
Эмалированная сталь	Высокая эффективность	
	Рекомендуется посуда с плоским, толстым и гладким дном	
Стекло	Не определяет присутствия кастрюли	
Фарфор	Не определяет присутствия кастрюли	
Посуда с медным дном	Не определяет присутствия кастрюли	

Размеры посуды.

- Энергия передается лучше, когда размер кастрюли соответствует размеру конфорки. Наименьшие и наибольшие возможные диаметры указаны в следующей таблице и зависят от качества посуды.
- При использовании кастрюль меньше минимального диаметра, индукционная конфорка может не работать.

Индукционная конфорка	Диаметр дна кастрюли для индукционного приготовления пищи	
	Минимальный (мм)	Максимальный (мм)
Диаметр (мм)		
210-220	140	210-220
160-180	90	160-180

ЭКСПЛУАТАЦИЯ

Панель управления

- После подключения варочной поверхности к электрической сети на минуту загорятся все индикаторы. Варочная поверхность готова к эксплуатации.
- Варочная поверхность оснащена электронными сенсорами, которые включаются нажатием пальца минимум 1 секунду.
- Каждое включение сенсоров сигнализируется звуковым сигналом.



Нельзя ставить предметы на поверхность сенсорных панелей (это может выдать ошибку), эти панели должны постоянно содержаться в чистоте.

Включение варочной поверхности

Сенсор включения/выключения (1) нужно удерживать пальцем в течение как минимум 1 секунды. Варочная поверхность активна, когда на всех индикаторах (3) горит цифра „0” .



Если в течение 10 секунд не провести перенастройку сенсоров, тогда варочная поверхность выключается.

Включение зоны нагрева

После включения варочной поверхности при помощи сенсора (1) в течение следующих 10 секунд необходимо включить выбранную зону нагрева (5).

1. После нажатия сенсора (5), обозначающего выбор конфорки, на индикаторе уровня мощности этой конфорки периодически светится цифра „0”.
2. Нажимая сенсор „+” (2) или „-” (4), устанавливается уровень нагрева.



Если в течение 10 секунд с момента включения варочной поверхности не будет нажат ни один сенсор, конфорка выключится.



Конфорка активна, когда на всех дисплеях светится цифра или буква, это означает, что конфорка готова к установке мощности нагрева.

Настройка уровня мощности нагрева индукционной зоны

В момент указания на индикаторе конфорки периодически подсвечиваемого (3) “0” можно устанавливать желаемый уровень мощности нагрева с помощью сенсора „+” (2) и „-” (4).

ЭКСПЛУАТАЦИЯ

Выключение зон нагрева

- Зона нагрева должна быть активна. Индикатор уровня мощности нагрева светится периодически.
- Выключить можно нажатием сенсора вкл./выкл. варочной поверхности, либо при-держиванием сенсора (5) в течение 3 секунд.

Выключение всей варочной поверхности

- Варочная поверхность работает, если включена как минимум одна зона нагрева.
- Сенсором включения/выключения (1) производится выключение всей поверхно-сти.

Если конфорка все еще горячая, на индикаторе конфорки (3) светится буква “Н” - символ остаточного нагрева.

Функция Booster (бустер) “Р”

Функция Booster заключается в увеличении мощности конфорки Ø 210-220 - с 2000Вт на 3000Вт,

конфорка Ø 160-180 - с 1200Вт на 1400Вт.

Чтобы включить функцию Booster, нужно выбрать зону приготовления, установить уро-вень приготовления на „9” и повторно нажать сенсор „+” (2), после чего загорится буква “Р” на индикаторе конфорки.

Для того чтобы выключить Booster снова нажать сенсор „-” (4) активной конфорки, или снять с варочной поверхности кастрюлю.



Для конфорки Ø 210-220 и Ø 160-180 время работы функции Booster огра-ничено панелью управления до 10 минут. После автоматического выключе-ния функции Booster, далее зона нагрева функционирует на номинальной мощности.

Функция Booster может быть повторно включения при условии, что тем-пературные датчики в электронных системах и катушки имеют такую воз-можность.

Если кастрюля будет снята с зоны нагрева во время действия функции Booster, эта функция будет и далее активна и будет продолжаться отсчет времени.

В случае превышения температуры (электронной системы или катушки) зоны нагрева во время действия функции Booster, она автоматически вы-ключается. Зона нагрева возвращается к номинальной мощности.

ЭКСПЛУАТАЦИЯ

Управление функцией Booster



На двух вертикальных конфорках booster нельзя одновременно устанавливать функцию booster.

Функция блокировки

Функция блокировки используется для того, чтобы защитить варочную поверхность от включения детьми, а ее включение возможно после разблокировки.

Функция блокировки возможна при включенной и выключенной варочной поверхности.

Включение и выключение функции блокировки

Включение и выключение функции блокировки варочной поверхности выполняется нажатием сенсора (7), придерживая его в течение 5 секунд. Включение блокировки сигнализируется загоранием светодиода (9).



Поверхность остается заблокированной вплоть до ее разблокировки, даже во время включения и выключения сенсорной панели. При выключении поверхности из сети блокировка отключается.

Индикатор остаточного тепла

После завершения приготовления в стеклокерамике остается тепловая энергия, так называемая остаточная. Индикатор остаточного тепла горит в два этапа. После выключения конфорки или всего устройства, когда температура превышает 60°C, на соответствующем индикаторе загорается буква „H“. Индикатор остаточного тепла светится столько времени, сколько температура конфорки превышает 60°C. В диапазоне температур от 45°C до 60°C на дисплее будет гореть буква „h“, символизирующая низкое остаточное тепло. Когда температура снизится ниже 45°C, индикатор остаточного тепла погаснет.



В момент работы индикатора остаточного тепла запрещается касаться конфорок, чтобы не получить ожоги, а также ставить чувствительные на тепло предметы!



При отсутствии напряжения индикатор остаточного нагрева „H“ не светится. Но конфорки все еще могут быть горячими!

ЭКСПЛУАТАЦИЯ

Ограничение времени работы

Для улучшения надежности работы индукционная варочная поверхность оснащена ограничителем времени работы каждой из конфорок. Максимальное рабочее время определяется в соответствии с последним выбранным уровнем мощности нагрева. Если уровень мощности нагрева в течение длительного времени не меняется (см. таблицу), то работающая конфорка автоматически выключается и активируется индикатор остаточного тепла. Тем не менее, можно в любое время включать и обслуживать отдельные конфорки согласно инструкции по эксплуатации.

Уровень мощности нагрева	Максимальное почасовое время работы
L	8
1	8
2	8
3	5
4	5
5	5
6	1,5
7	1,5
8	1,5
9	1,5
P	0,16

Функция автоматического ускорения приготовления

- Выбранную конфорку активировать сенсором (5)
- Затем сенсорами „+” (2) и „-” (4) установить уровень мощности в диапазоне 1-8, и повторно нажать сенсор (5)
- На дисплее поочередно будут светиться цифра установленной мощности и буква А.

По истечению времени подачи дополнительной мощности конфорка автоматически переключится на выбранный уровень мощности, который высвечивается на индикаторе.



Если кастрюлю снять и поставить обратно до истечения времени действия функции автоматического ускорения приготовления, приготовление с дополнительной мощностью продлится до конца.

Уровень мощности нагрева	Время работы функции автоматического ускорения приготовления с помощью дополнительной мощности (в минутах)
	-
1	0,8
2	1,2
3	2,3
4	3,5
5	4,4
6	7,2
7	2
8	3,2

ЭКСПЛУАТАЦИЯ

Функция таймера

Программирующий таймер облегчает процесс приготовления пищи благодаря возможности запрограммировать время действия зон нагрева. Он также может быть исполь-

Включение таймера

Программирующий таймер облегчает процесс приготовления пищи благодаря возможности запрограммировать время действия зон нагрева. Он также может быть использован в качестве минутного таймера

- Сенсором (5) выбрать соответствующую конфорку. Цифра „0” должна периодически светиться.
- С помощью сенсора „+” (2) или „-” (4) запрограммировать желаемый уровень мощности в диапазоне 1 - 9.
- Затем в течение 10 секунд активировать часы путем нажатия сенсора (6).
- С помощью сенсора „+” (2) или „-” (4) запрограммировать желаемое время приготовления (01 до 99 минут).
- При дисплее с часами загорится светодиод (8), соответствующий конфорке.



Все конфорки могут одновременно работать в системе запрограммированного с помощью часов времени.



Если запрограммировано больше одного времени, то на дисплее высвечивается самое короткое установленное время. Дополнительно это время сигнализируется мигающим светодиодом (8).

Изменение запрограммированного времени приготовления пищи

В любой момент приготовления пищи запрограммированное время можно изменить

- При помощи сенсора (5) выбираем соответствующую зону нагрева. Цифра мощности нагрева периодически подсвечивается.
- Затем в течение 10 секунд активировать часы путем нажатия сенсора (6).
- При помощи сенсора „+” (2) или „-” (4) устанавливаем новое время.

Контроль истечения времени приготовления

Оставшееся до конца время приготовления можно проверить в любой момент, нажимая на сенсор часов (6). Активное время работы часов для соответствующей конфорки сигнализируется мигающим светодиодом (8).

ЭКСПЛУАТАЦИЯ

Выключение часов

По истечению запрограммированного времени приготовления включится звуковой сигнал, который можно выключить путем нажатия любого сенсора, либо он автоматически выключится через 2 минуты.

Если необходимо выключить таймер преждевременно:

- При помощи сенсора (5) активируем зону нагрева. Отчетливо подсвечивается цифра мощности нагрева.
- Затем нажать сенсор (6), придерживая 3 секунды, или изменить время таймера с помощью сенсора „+” (2) и „-” (4) на „00”

Таймер в качестве минутного таймера

Часы, программирующие время приготовления, можно дополнительно использовать в качестве таймера, если временно не контролируется работа конфорок.

Включение минутного таймера

Если варочная поверхность выключена:

- Касанием сенсора вкл./выкл. варочную поверхность (1), включить варочную поверхность.
- После чего сенсором (6) активировать таймер.
- С помощью сенсора „+” (2) или „-” (4) установить время таймера.

Выключение таймера

По истечению запрограммированного времени включится непрерывный звуковой сигнал, который можно выключить путем нажатия любого сенсора, либо он автоматически выключится через 2 минуты.

Если возникнет необходимость выключить таймер раньше:

- Нажать сенсор (6), придерживая 3 секунды, или изменить время таймера с помощью сенсора „+” (2) и „-” (4) на „00”
- Если часы запрограммированы как таймер, то они не работают как запрограммированное время приготовления.



Функция таймера выключается в момент активации функции часов.

ЭКСПЛУАТАЦИЯ

Функция подогрева

Функция подогрева блюда поддерживает тепло приготовленного блюда на конфорке. Выбранные зоны нагрева включены на низкую мощность нагрева. Мощность конфорки управляется функцией подогрева блюда, поддерживая температуру приготовления примерно 65°C. Поэтому теплое, готовое к употреблению блюдо не меняет своего вкуса и не пригорает ко дну кастрюли. Это функцией можно также пользоваться для растапливания масла, шоколада и т.д.

Условием правильного использования функции является применение соответствующей кастрюли с плоским дном, чтобы ее температура могла точно измеряться посредством сенсора, расположенного в зоне нагрева.

Функцию подогрева блюда можно включить в любой зоне.

Учитывая микробиологические показатели, не рекомендуется слишком долго держать блюдо в тепле, поэтому также при этой функции сенсорная панель выключается через 2 часов.

Функция подогрева блюда устанавливается как дополнительная мощность нагрева между позицией „0 1” и появляется на дисплее как символ „**L**”

Включение функции подогрева выполняется так же, как описано в пункте

Включение зоны нагрева

Выключение подогрева выполняется так же, как описано в пункте

„**Выключение конфорок**”.

ЧИСТКА И КОНСЕРВАЦИЯ

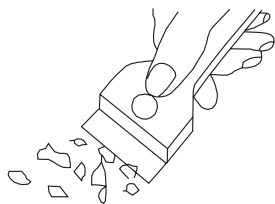
Постоянное содержание пользователем плиты в чистоте, а также правильный уход за ней, значительно влияют на продолжительность срока её безаварийного действия.



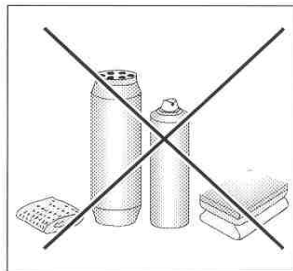
При чистке керамики необходимо соблюдать те же принципы, что и при чистке стеклянных поверхностей. Ни в коем случае не применять острых (агрессивных в реакции) чистящих средств, песка для чистки или губки с царапающей поверхностью. Нельзя также применять аппаратов для чистки паром.

Чистка после каждого пользования

- **Лёгкие, неподгоревшие загрязнения вытереть влажной тряпочкой без чистящего средства.** Применение средства для мытья посуды может привести к появлению голубоватых разводов. Эти устойчивые пятна не всегда возможно устранить при первой чистке, даже при применении специального чистящего средства.
- **Сильно подгоревшие загрязнения чистить острым скребком. Затем вытереть поверхность влажной тряпочкой.**



Скребок для чистки плиты



Чистка пятен

- **Светлые пятна перламутрового цвета (остаются после алюминииум)** можно ликвидировать с холодной нагревательной плиты с помощью специального чистящего средства. Известковые остатки (например, после выкипания воды), можно убрать уксусом или специальным чистящим средством.
- Убирая такие загрязнения, как сахар, пища с содержанием сахара, синтетические материалы (например, полиэтилен..) и алюминиевая фольга, - нельзя отключить данное нагревательное поле! Следует сейчас же соскрести остатки (в горячем состоянии) острым скребком с горячего нагревательного поля. После ликвидации загрязнения можно плиту отключить и остывшую уже плиту очистить специальным чистящим средством.

Запрещается для чистки применять средство «Cillit».

Специальные чистящие средства можно приобрести в универмагах, специальных электротехнических магазинах, магазинах бытовой химии, в магазинах пищевых продуктов и в салонах кухонь. Острый скребок можно купить в магазинах «Умелые руки», в магазинах стройматериалов, а также в магазинах с малярскими принадлежностями.

ЧИСТКА И КОНСЕРВАЦИЯ

Никогда не наносить чистящее средство на горячую нагревательную плиту!

Нанеся чистящее средство, лучше позволить ему подсохнуть, а потом вытереть его влажным способом. Остатки чистящего средства следует вытереть влажной тряпкой перед следующим нагреванием. В противном случае чистящие средства могут действовать разъедающе.

В случае неправильных действий с нагревательной керамической поверхностью плиты, производитель не несёт гарантийной ответственности!

Периодический контроль

Кроме действий по содержанию плиты в чистоте, следует выполнять следующее:

- Проводить периодический контроль работы управляющих элементов и систем рабочей плиты. По окончании гарантийного срока, не менее одного раза в 2 года, следует обратиться в сервисный пункт на технический контроль плиты.
- Устранить эксплуатационные повреждения, если таковые были обнаружены
- Осуществить консервацию на следующий период рабочих систем плиты.

Внимание!

Если при включенном состоянии плиты обслуживание управления по какой-то причине невозможно, то следует отключить главный выключатель плиты либо выкрутить соответствующий предохранитель и обратиться в сервис.

Внимание!

В случае образования трещин или поломки керамической плиты, следует сейчас же отключить нагревательную плиту и отключить оборудование от электросети. Для этого надо отключить предохранитель или вынуть вилку из розетки.

Затем необходимо обратиться в сервис.

Внимание!

Все действия по ремонту и регулиационные работы должны выполняться соответствующими пунктами по ремонтному обслуживанию или специалистами с соответствующей квалификацией.


ДЕЙСТВИЯ В АВАРИЙНЫХ СИТУАЦИЯХ

В каждой аварийной ситуации следует:

- Отключить рабочие соединения плиты
- Отключить электропитание
- Обратиться в ремонт
- Некоторые мелкие поломки пользователь может направить сам, руководствуясь указаниями, приведенными в таблице ниже. Перед тем, как обратиться в отдел обслуживания клиента либо сервис, следует проверить следующие пункты таблицы:

ПРОБЛЕМА	ПРИЧИНА	ДЕЙСТВИЯ
1. Оборудование не работает	- перерыв в подаче электричества	- проверить предохранитель домашней проводки, перегоревший заменить
2. Оборудование не реагирует на введенные данные	- панель обслуживания не включена	- включить
	- очень непродолжительным было нажатие (менее, чем секунда)	- нажимать кнопку дольше
	- нажато одновременно большее, чем положено, количество кнопок	- всегда нажимать только одну кнопку (исключение только при отключении нагревательного поля)
3. Оборудование не реагирует и воспроизводит долгий акустический сигнал	- неправильное обслуживание (нажато несоответствующие сенсоры либо нажали их очень быстро)	- включить плиту ещё раз
	- сенсор (сенсоры) закрыты либо загрязнены	- открыть либо очистить сенсоры
4. Всё оборудование выключается	- после включения не введены данные в течении более, чем 10 секунд	- Повторно включить панель обслуживания и без промедления ввести данные
	- сенсор (ы) закрыт (ы) или загрязнен (ы)	- открыть либо очистить сенсоры
5. Одно нагревательное поле выключается, на табло светится буква «Н»	- ограничение времени работы	- Повторно включить нагревательное поле
	- сенсор(ы) закрыт(ы) либо загрязнен(ы)	- открыть или очистить сенсоры
	- перегрев электронных элементов	

ДЕЙСТВИЯ В АВАРИЙНЫХ СИТУАЦИЯХ

ПРОБЛЕМЫ	ПРИЧИНА	ДЕЙСТВИЯ
6. Не светится указатель остаточного тепла, но нагревательные поля ещё горячие	- перерыв в подаче электричества, оборудование отключилось от сети.	- указатель остаточного тепла начнёт опять действовать, как только включиться и отключиться панель управления.
7. Трещина в кухонной керамической плите.	 Опасности! Срочно отключить керамическую плиту от сети (предохранитель). Обратиться в ближайший сервис.	
8. Если повреждение всё ещё остаётся не отремонтированным.	Отключить кухонную керамическую плиту от сети (предохранитель!). Обратиться в ближайший пункт по ремонту. Важно! Вы несёте ответственность за правильное состояние оборудования и правильную его эксплуатацию в домашнем хозяйстве. Если Вы вызываете сервис по причине ошибки обслуживания плиты, то такой визит сервисного обслуживания, даже в период действия гарантии, будет связан для Вас с дополнительной оплатой услуги. За повреждения, которые возникли по причине несоблюдения данной инструкции, производитель ответственности не несёт.	
9. Индукционная плита издаёт «хрипящие» звуки.	Это нормальное явление. Работает охлаждающий вентилятор электронной системы.	
10. Индукционная плита издаёт свистящие звуки.	Это нормальное явление. Согласно с частотой работы катушек во время пользования несколькими нагревательными зонами одновременно, при работе на максимальную мощность, плита издаёт лёгкий свист.	
11. Варочная поверхность не работает, конфорки не включаются и не функционируют.	- поломка электроники	- выполнить сброс варочной поверхности, на несколько минут отключить ее от электросети (вынуть предохранитель).

ТЕХНИЧЕСКИЕ ДАННЫЕ

Номинальное напряжение	400В 2N~50 Гц
Номинальная мощность плит:	7,4 кВт
Модель	ВН16* (PB*4VI515FTB4P3)
- индукционное нагревательное поле:	
- индукционное нагревательное поле: Ø 160-180 мм	1200 Вт
- индукционное нагревательное поле: Ø 210-220 мм	2000 Вт
- индукционное нагревательное поле «Booster»: Ø 210-220 мм	2000/3000 Вт
- индукционное нагревательное поле «Booster»: Ø 160-180 мм	1200/1400 Вт
Размеры	576 x 518 x 50;
Вес	ca.10,5 кг;

Соответствует требованиям норм ЕН 60335-1; ЕН 60335- 2-6, обязующих в Европейском Союзе.

SEHR GEEHRTER KUNDE,

Das Kochfeld ist eine Verbindung einer außergewöhnlich leichten Bedienung und einer perfekten Waschwirkung. Nachdem Sie diese Gebrauchsanweisung gelesen haben, ist die Bedienung des Gerätes kein Problem mehr.

Bevor das Kochfeld das Herstellerwerk verlassen konnte, wurde er vor dem Verpacken gründlich auf deren Sicherheit und Funktionalitäten an Prüfständen überprüft.

Bevor das Gerät in Betrieb genommen wird, lesen Sie bitte die Gebrauchsanleitung aufmerksam durch. Befolgen Sie die darin stehenden Hinweise, vermeiden Sie verschiedene Bedienfehler.

Diese Gebrauchsanleitung ist zu erhalten und so aufzubewahren, dass sie jederzeit bei der Hand ist.

Zur Vermeidung möglicher Unfälle befolgen Sie die in der Gebrauchsanweisung stehenden Hinweise genau.

Achtung!

Das Gerät ist erst nach dem Durchlesen dieser Gebrauchsanweisung zu benutzen.

Das Gerät ist ausschließlich zum Kochen im haushaltsüblichen Rahmen ausgelegt. Ein anderweitiger Gebrauch jeder Art (z.B. zur Raumbeheizung) ist nicht bestimmungsgemäß und kann gefährlich sein.

Der Hersteller behält sich das Recht vor, Änderungen vorzunehmen, die die Gerätefunktion nicht beeinträchtigen.

INHALTSVERZEICHNIS

Grundinformationen.....	31
Wichtige Sicherheitshinweise	33
Beschreibung des Gerätes.....	38
Installation.....	39
Bedienung.....	44
Reinigung und Wartung.....	55
Vorgehen in Notsituationen.....	57
Technische Daten.....	59

WICHTIGE SICHERHEITSHINWEISE

Achtung. Das Gerät und seine zugänglichen Teile werden während der Benutzung heiß. Seien Sie beim Berühren sehr vorsichtig. Kinder unter 8 Jahren sollten sich nicht in der Nähe des Geräts aufhalten. Das Gerät darf von Kindern nur unter Aufsicht benutzt werden.

Das Gerät darf von Kindern (ab einem Alter von 8 Jahren) sowie von Personen, die nicht im vollen Besitz ihrer körperlichen, sensorischen oder geistigen Fähigkeiten sind nur unter Aufsicht und gebrauchsanweisungsgemäß benutzt werden. Kinder dürfen nicht mit dem Gerät spielen. Kinder dürfen Reinigungsarbeiten nur unter Aufsicht durchführen. Kinder dürfen das Gerät nur unter Aufsicht bedienen.

Achtung. Erhitzen Sie Fett oder Öl niemals unbeaufsichtigt (Brandgefahr!).

Versuchen Sie Flammen niemals mit Wasser zu löschen. Schalten Sie das Gerät aus und ersticken Sie die Flammen z.B. mit einem Topfdeckel oder einer nichtentflammbaren Decke.

Achtung. Verwenden Sie die Kochfläche nicht als Ablagefläche (Brandgefahr!).

Achtung. Sollten Sie auf der Kochfläche Beschädigungen bemerken (Sprünge oder Brüche), schalten Sie das Gerät ab und trennen Sie es von der Stromversorgung (Stromschlaggefahr!).

WICHTIGE SICHERHEITSHINWEISE

Legen Sie keine Metallgegenstände (Messer, Gabeln, Löffel, Topfdeckel, Alufolie) auf die Kochfläche, da sie sich erhitzen können (Verbrennungsgefahr!).

Schalten Sie nach Gebrauch die Kochzonen mit den Reglern aus und verlassen Sie sich nicht allein auf die automatische Topferkennung, um ein unbeabsichtigtes Wiedereinschalten zu vermeiden.

Das Gerät sollte mit einer externen Uhr oder mit einem unabhängigen Fernbedienungssystem nicht gesteuert werden.

Zur Reinigung des Geräts keine Dampfreiniger verwenden.

WICHTIGE SICHERHEITSHINWEISE

- Vor dem ersten Benutzen des Induktionskochfeldes lesen Sie die Gebrauchsanweisung aufmerksam durch. Auf diese Art und Weise können Sie einen sicheren Gerätebetrieb sicherstellen und Beschädigungen des Kochfeldes vermeiden.
- Sollte das Induktionskochfeld in unmittelbarer Nähe von einem Rundfunk- und Fernsehempfänger oder einem anderen emittierenden Gerät betrieben werden, ist die Steuerungseinheit des Kochfeldes auf richtige Funktion zu überprüfen.
- Der Anschluss des Gerätes sollte durch einen zugelassenen Elektro-Installateur erfolgen.
- Das Gerät darf nicht in der Nähe von Kühlgeräten installiert werden.
- Die Möbel, in denen das Gerät eingebaut wird, müssen gegen Temperaturen bis zu 100°C beständig sein. Das gilt auch für Furniere, Kantenbeläge, Kunststoffoberflächen, Klebstoffe und Lackschichten.
- Das Gerät darf erst nach dessen Einbau in Möbel benutzt werden. Nur auf diese Art und Weise werden Sie vor versehentlichem Berührungskontakt mit stromführenden Komponenten geschützt.
- Die Reparaturen elektrischer Geräte dürfen ausschließlich durch Fachleute erfolgen. Unsachgemäße Reparaturen könnten eine Gefahr für die Sicherheit der Benutzer dieser Geräte darstellen.
- Das Gerät wird vom elektrischen Versorgungsnetz nur dann getrennt, wenn die Sicherung ausgeschaltet oder der Netzstecker aus der Steckdose gezogen wird.
- Der Stecker der Anschlussleitung sollte nach der Installation des Kochfeldes zugänglich sein.
- Es ist dafür zu sorgen, dass Kinder nicht mit dem Gerät spielen.
- **Personen mit eingesetzten Geräten zur Unterstützung der Lebensfunktionen (z.B. Herzschrittmacher, Insulinpumpe oder Gehörapparat) müssen sicherstellen, dass die Arbeit dieser Geräte nicht durch das Induktionskochfeld gestört wird (Der Frequenzbereich für das Kochfeld beträgt 20 bis 60 kHz).**
- Sollte es einen Stromausfall geben, werden alle Einstellungen und Anzeigen gelöscht. Bei erneutem Anliegen der Spannung ist Vorsicht geboten. Solange die Kochzonen heiß sind, leuchten das Symbol der Restwärmanzeige „H“ und - wie nach erstem Einschalten - Verriegelungsschlüssel.
- Mit der ins elektronische System eingebauten Restwärmanzeige wird angezeigt, ob das Kochfeld immer noch eingeschaltet bzw. ob die jeweilige Kochzone noch heiß ist.
- Wenn sich die Netzsteckdose nahe der Kochzone befindet, ist darauf zu achten, dass das Netzkabel des Gerätes die heißen Stellen nicht berührt.
- Werden Speiseöle oder Fette verwendet, darf das Gerät nicht ohne Aufsicht gelassen werden, sonst besteht Brandgefahr.
- Kein Geschirr aus Kunststoff und Aluminiumfolie verwenden. Es schmilzt bei hohen Temperaturen und könnte das Glaskeramik-Kochfeld beschädigen.

WICHTIGE SICHERHEITSHINWEISE

- Zucker, Zitronensäure, Salz usw. - in festem und flüssigen Zustand - sowie Kunststoffe dürfen nicht auf eine erhitzte Kochzone gelangen.
- Wenn Zucker oder Kunststoff aus Versehen auf eine heiße Kochzone gelangen, dürfen diese auf keinen Fall ausgeschaltet werden, sondern der Zucker muss mit einem scharfen Schaber entfernt werden. Die Hände vor Verbrennungen und Verletzungen schützen.
- Bei Benutzung des Induktionskochfeldes sind nur Kochtöpfe und Schmorpfannen mit flachem Boden ohne scharfe Kanten und Grate zu verwenden, da sonst auf dem Induktionskochfeld irreversible Kratzer entstehen können.
- Die Kochzonen des Induktionskochfeldes sind gegen Temperaturschock beständig. Das Kochfeld ist weder hitze- noch kälteempfindlich.
- Es ist darauf zu achten, dass keine Gegenstände auf das Kochfeld fallen. Punktuelle Schläge - zum Beispiel durch Herunterfallen von kleinen Gewürz-Flaschen - können im ungünstigsten Falle Risse und Sprünge auf der Oberfläche des Glaskeramik-Kochfeldes verursachen.
- An den beschädigten Stellen können kochende Gerichte zu den unter Strom stehenden Teilen des Glaskeramik-Kochfeldes gelangen.
- Wenn die Oberfläche des Kochfeldes gesprungen ist, muss das Glaskeramik-Kochfeld sofort vom elektrischen Versorgungsnetz getrennt werden, um die Gefahr von Stromschlägen zu vermeiden.
- Die Oberfläche der Kochfeldes darf weder als Schneidebrett noch als Arbeitstisch dienen.
- Gegenstände aus Metall, wie z.B. Messer, Gabeln, Löffel und Kochdeckel, sollten nicht auf dem Kochfeld abgelegt werden, weil sie sonst heiß werden können.
- Das Gerät darf nicht über einem Backofen ohne Ventilator, einer Geschirrspüler, einem Kühl- und Gefriergerät sowie einer Waschmaschine eingebaut werden.
- Sollte dieses Induktionskochfeld in einer Arbeitsplatte eingebaut worden sein, können die im Schrank befindlichen Gegenstände aus Metall durch die Abluft aus dem Lüftungssystem des Kochfeldes sehr heiß werden. Aus diesem Grund empfiehlt man den Einsatz einer direkten Abschirmung (siehe Abb. 2).
- Die Hinweise zur Reinigung und Pflege des Glaskeramik-Kochfeldes müssen beachtet werden. Falls sie nicht beachtet werden, verliert der Benutzer seine Garantierechte.

TIPPS ZUM ENERGIESPAREN



Wer mit Energie verantwortungsvoll umgeht, der entlastet nicht nur die Haushaltskasse, sondern handelt auch der Umwelt bewusst zugute. Darum helfen Sie elektrische Energie sparen!

Und das kann auf folgende Art und Weise getan werden:

• Geeignetes Kochgeschirr verwenden.

Verwenden Sie Töpfe mit einem flachen und dicken Topfboden. Dabei lässt sich bis zu einem Drittel elektrischer Energie einsparen. Achten Sie auf den Topfdeckel und garen Sie in geschlossenen Töpfen oder Pfannen, sonst wird der Energieverbrauch vervierfacht!

• Kochzonen und Böden von Kochgeschirr sauber halten.

Der Schmutz verhindert die Wärmeübertragung - fest eingebrannte Speisereste können oft nur mit chemischen Mitteln entfernt werden, die die Umwelt stark belasten.

• Unnötiges "in den Topf Gucken" vermeiden.

• Kochfeld nicht in direkter Nähe von Kühl-/Gefriergeräten einbauen.

Dadurch steigt der Energieverbrauch unnötig.

AUSPACKEN



Das Gerät wird gegen Transportschäden geschützt. Nach dem Auspacken sind die Verpackungsmaterialien so zu entsorgen, dass dadurch kein Risiko für die Umwelt

entsteht. Alle Materialien, die zur Verpackung verwendet werden, sind umweltverträglich, können hundertprozentig wiederverwertet werden und sind mit entsprechendem Symbol gekennzeichnet.

Achtung! Die Verpackungsmaterialien (Polyethylenbeutel, Styroporstücke usw.) sind beim Auspacken außer Kinderreichweite zu halten.

ENTSORGUNG DES ALTGERÄTS

Dieses Gerät wurde gemäß der Europäischen Richtlinie **2002/96/EG** sowie dem polnischen Gesetz über verbrauchte elektrische und elektronische Geräte mit dem Symbol eines durchgestrichenen Abfallcontainers gekennzeichnet.



Eine solche Kennzeichnung informiert darüber, dass dieses Gerät nach dem Ablauf des Nutzungszeitraumes nicht zusammen mit anderen Hausabfällen gelagert werden darf. Der Nutzer ist verpflichtet, das Gerät an einem Sammelpunkt für verschlissene elektrische und elektronische Geräte abzugeben.

Die die Sammlung durchführenden Einheiten, darunter lokale Sammelpunkte, Geschäfte und gemeindeeigene Einheiten, bilden ein entsprechendes System, welches die Abgabe dieses Gerätes ermöglicht. Die richtige Vorgehensweise mit Elektro- und Elektronikschrott trägt zur Verhinderung schädlicher Folgen für die menschliche Gesundheit und die natürliche Umwelt bei, die aus der Anwesenheit von Schadstoffen sowie einer falschen Lagerung und Weiterverarbeitung solcher Materialien folgen.

BESCHREIBUNG DES GERÄTES

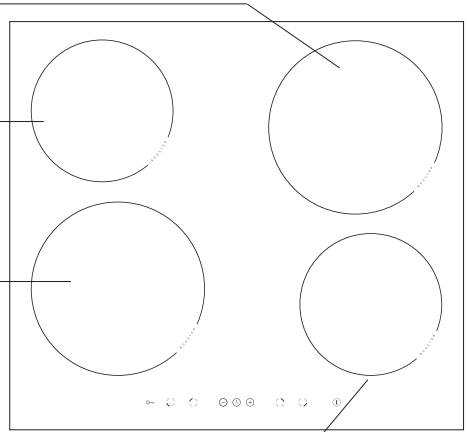
Beschreibung des Kochfeldes BHI6* (PB*4VI515FTB4P3)

Induktionskochzone **Booster**
(hinten rechts)

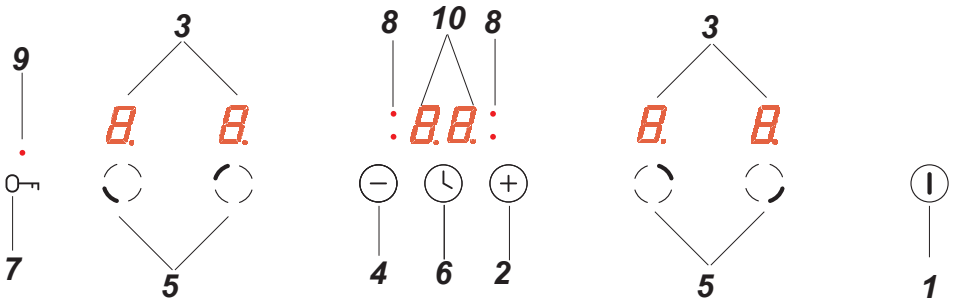
Induktionskochzone **Booster**
(hinten links)

Induktionskochzone **Booster**
(vorne links)

Induktionskochzone **Booster**
(vorne rechts)



Bedienfeld

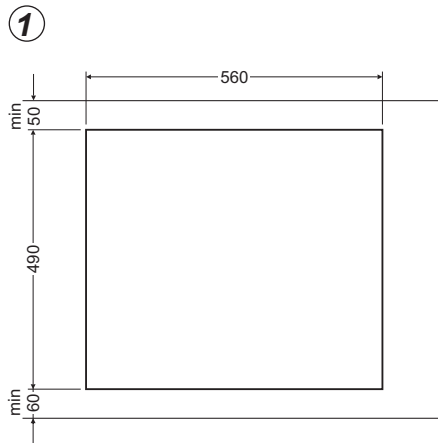


1. Sensor zum Ein- und Ausschalten des Kochfeldes
2. Sensor Plus
3. Kochzonenanzeige
4. Sensor Minus
5. Sensor der Kochzonenauswahl
6. Sensor der Uhr
7. Sensor "Schlüssel"
8. Diode der Einschaltung der Uhr
9. Dioden der Einschaltung des Sensos "Schlüssel"
10. Timer

INSTALLATION

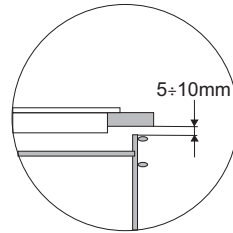
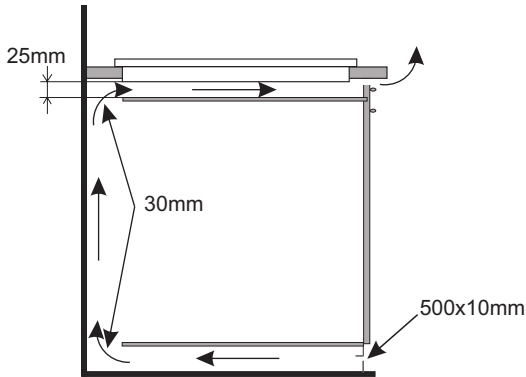
Vorbereitung der Küchenarbeitsplatte für den Einbau des Kochfeldes

- Die Stärke der Küchenarbeitsplatte sollte zwischen 28 und 40 mm und die Tiefe der Küchenarbeitsplatte mind. 600 mm betragen. Die Küchenarbeitsplatte muss eben und korrekt eingestellt sein. Die Küchenarbeitsplatte ist an der Wand abzudichten und gegen Feuchtigkeit und Wasser abzusichern.
- Der Abstand zwischen der Kante der Öffnung und der Kante der Küchenarbeitsplatte muss im vorderen Teil mind. 60 mm und im hinteren Teil mind. 50 mm betragen.
- Der Abstand zwischen der Kante der Öffnung und der Kante der Seitenwand sollte mind. 55 mm betragen.
- Die Möbel, in denen das Gerät eingebaut wird, müssen mit Verkleidung ausgestattet sein und die eingesetzten Klebstoffe müssen gegen Temperaturen bis zu 100°C beständig sein. Wird diese Bedingung nicht erfüllt, kann sich die Oberfläche verformen oder die Verkleidung abgehen.
- Die Kanten der Öffnung müssen mit einem gegen Feuchtigkeit beständigen Mittel geschützt werden.
- Die Öffnung in der Küchenplatte entsprechend den Abmessungen auf der Abb. 1 vorbereiten.
- Der minimale Freiraum, der unter dem Kochfeld zu belassen ist, muss 25 mm betragen, damit die erforderliche Luftzirkulation sichergestellt wird und übermäßige Aufwärmung der Bereiche um das Kochfeld herum sich (Abb. 2) vermeiden lässt.

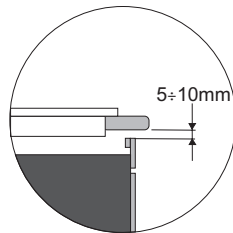
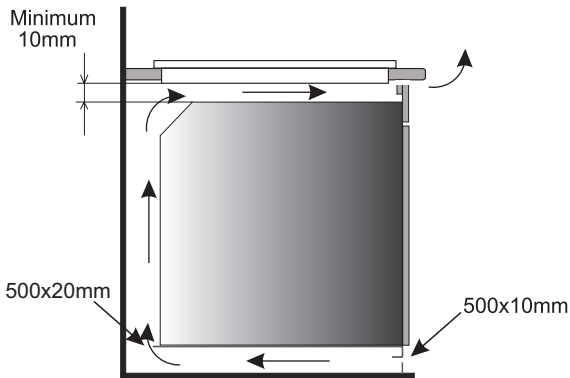


INSTALLATION

Abb. 2



Einbau in der Arbeitsplatte des tragenden Schanks.



Einbau im Arbeitsblatt über einem Backofen mit Lüftung.



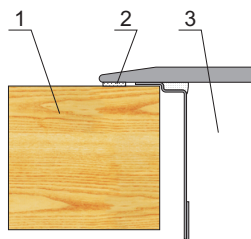
Der Einbau des Kochfeldes über einem Backofen ohne Ventilation ist verboten.

INSTALLATION

► Installation des Kochfeldes BHI6* (PB*4VI515FTB4P3)

- Das Kochfeld mit der elektrischen Anschlussleitung gemäß dem Schaltplan anschließen.
- Die Arbeitsplatte entstauben, das Kochfeld in die Öffnung einsetzen und stark andrücken (Abb. 3).

Abb. 3



- 1 - Arbeitsplatte
- 2 - Dichtung des Kochfeldes
- 3 - Keramik-Kochfeld

INSTALLATION

Gerät elektrisch anschließen

Hinweis!

Der elektrische Anschluss darf nur von einem qualifizierten, entsprechend zugelassenen Fachmann vorgenommen werden. Eigenwillige Eingriffe und Änderungen der elektrischen Anlage sind strengstens verboten.

Hinweise für den Installateur

Das Kochfeld ist mit einer Klemmleiste ausgerüstet, welche die Anwahl von richtigen Verbindungen für die jeweilige Art der Stromversorgung ermöglicht.

Die Klemmleiste ermöglicht folgende Verbindungen:

- einphasig 230 V ~
- zweiphasig 400 V 2N~

Das Kochfeld kann auch an eine entsprechende Stromversorgung durch eine entsprechende Überbrückung an der Klemmleiste gemäß dem beigelegten Schaltplan angepasst werden. Der Schaltplan ist auch am unteren Teil der unteren Geräteabdeckung angebracht. Der Zugang zur Anschlussleiste ist nach der Entfernung des Deckels des Klemmkastens möglich. Es ist an eine entsprechende Auswahl des Netzanschlusskabels unter Berücksichtigung der Anschlussart und der Nennleistung des Kochfeldes zu denken.

Hinweis!

Beachten Sie bitte, dass der Schutzkreis an die mit dem Zeichen \oplus markierten Klemme der Anschlussleiste angeschlossen werden muss. Die elektrische Installation, von der das Kochfeld versorgt wird, muss mit einer entsprechend ausgewählten Sicherung und neben der Absicherung des Stromnetzes mit einem entsprechenden Schalter ausgestattet werden, der die Abschaltung der Stromzufuhr zum ganzen Gerät im Falle von eventuellen Störungen ermöglicht.

Vor dem Anschluss des Kochfeldes an die elektrische Installation müssen die Informationen, die dem Typenschild und dem Schaltplan zu entnehmen sind, beachtet werden.

Sollte das Kochfeld auf eine andere vom Schema abweichende Art und Weise angeschlossen werden, kann das Kochfeld beschädigt werden.

Hinweis. Der Installateur ist verpflichtet, dem Benutzer die "Bescheinigung über den Anschluss des Gerätes ans Stromnetz" auszuhändigen (Das Formular gibt es im Garantieschein). Nach dem erfolgten Anschluss hat der Installateur auch die Information über die Art des ausgeführten Anschlusses anzubringen:

- einphasiger, zweiphasiger oder dreiphasiger Anschluss,
- Querschnitt des Anschlusskabels,
- Art der eingesetzten Sicherung (Art der Sicherung).

INSTALLATION

SCHEMA VON MÖGLICHEN VERBINDUNGEN

Hinweis! Die Heizelemente sind für eine Spannung von 230 V ausgelegt.

Hinweis! Bei jeder Verbindungsart muss der Schutzleiter an die mit \oplus gekennzeichnete Klemme angeschlossen sein.			Typ / Querschnitt des Anschlusskabels	Sicherung	
1	Bei einem Netz mit Spannung von 230 V einphasiger Anschluss mit Nullleiter, die Brücke verbindet die Klemmen L1, L2, Nullleiter bis N, Schutzleiter bis \oplus	1N~		HO5VV-FG 3X 4 mm ²	mind.30 A
2*	Bei einem Netz mit Spannung von 230/400 V zweiphasiger Anschluss mit Nullleiter, Nullleiter bis N, Schutzleiter bis \oplus	2N~		HO5VV-FG 4X2,5mm ²	mind.16 A
L1=R, L2=S, L3=T, N= Klemme des Nullleiter, \oplus = Klemme des Schutzleiters					

* Im Falle einer hauseigenen dreiphasigen Netz mit Spannung von 230/400 V ist die übrige Leitung an die Klemme: L3 anzuschließen, die an die internen Installation des Kochfeldes nicht angeschlossen ist.

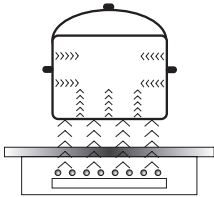
* Die Klemmen N-N sind intern verbunden und müssen daher nicht mehr überbrückt werden.

BEDIENUNG

Vor dem ersten Einschalten des Gerätes

- Vorerst das Induktionskochfeld gründlich reinigen. Das Induktionskochfeld wie Glasoberflächen behandeln,
- Beim ersten Einschalten des Gerätes können vorübergehend Gerüche auftreten. Darum ist das Raumlüftungssystem einzuschalten oder das Fenster zu öffnen.
- Das Gerät ist unter Beachtung der Sicherheitshinweise zu bedienen.

Wirkungsweise des induktiven Feldes



Der Stromgenerator versorgt die im Inneren des Gerätes befindliche Spule.

Diese Spule erzeugt ein magnetisches Feld, das ans Kochgeschirr übertragen wird.

Das magnetische Feld bewirkt, dass das Kochgeschirr erhitzt wird.

Zum Kochen mit Induktion ist die Verwendung von Kochgeschirr, dessen Boden für die Wirkung des magnetischen Feldes geeignet sind, erforderlich.

Im Allgemeinen weist die Induktionstechnik zwei Vorteile auf:

- Da die Wärme ausschließlich mit Hilfe des Kochgeschirrs abgegeben wird, ist eine maximale Wärmenutzung möglich.
- Der Effekt der Wärmeträgheit kommt nicht vor, denn der Kochvorgang beginnt automatisch in dem Zeitpunkt, in dem das Kochgeschirr auf die Kochzone gestellt, und endet in dem Zeitpunkt, in dem der Topf davon weggenommen wird.

Bei gewöhnlichem Gebrauch des Induktionskochfelds können Geräusche verschiedener Art auftreten, die für den Betrieb des Induktionskochfeldes keine Bedeutung haben.

- Pfeifen von niedriger Frequenz Dieses Geräusch entsteht, wenn das Kochgeschirr leer ist, und verschwindet wieder, sobald man Wasser oder Lebensmittel ins Kochgeschirr gibt.
- Pfeifen von hoher Frequenz Das Geräusch entsteht im Kochgeschirr, das aus mehreren Schichten verschiedener Werkstoffe gefertigt sind und die maximale Leistung eingeschaltet wurde. Das Geräusch wird stärker auch dann, wenn zugleich zwei oder mehrere Kochzonen bei maximaler Leistung genutzt werden. Das Geräusch verschwindet oder ist weniger intensiv, nachdem die Leistungsstufe gemindert worden ist.
- Knarren Das Geräusch entsteht im Kochgeschirr, das aus mehreren Schichten verschiedener Werkstoffe gefertigt wurden. Die Geräuschintensität hängt von der Art des Kochens ab.
- Summen Das Geräusch entsteht, wenn der Ventilator läuft, mit dem elektronische Systeme gekühlt werden.

Die Geräusche, die bei ordnungsgemäßem Betrieb hörbar sind, sind auf den Betrieb des Ventilators, die Größe des Kochgeschirrs und auf Werkstoffe, aus denen dieses gefertigt ist, die Art des Kochens und die eingeschaltete Leistung zurückzuführen.

Die Geräusche sind eine normale Erscheinung und weisen nicht auf eine Störung des Induktionskochfeldes hin.

BEDIENUNG

Schutzeinrichtungen:

Wenn das Kochfeld richtig installiert und ordnungsgemäß benutzt wird, sind die Schutzeinrichtungen selten nötig.

Ventilator: Dient zum Schutz und zur Abkühlung von Steuer- und Versorgungselementen. Er kann mit zwei verschiedenen Drehgeschwindigkeiten arbeiten und funktioniert automatisch. Der Ventilator arbeitet nur dann, wenn die Kochzonen eingeschaltet sind, und bleibt bei einem ausgeschalteten Kochfeld in Betrieb, bis die Elektronik ausreichend abgekühlt ist.


Transistor: Die Temperatur der elektronischen Ausrüstungselemente wird mit einer Sonde ununterbrochen gemessen. Steigt die Wärme gefährlich an, verringert das System die Leistung der Kochzone automatisch oder schaltet die Kochzonen, die sich direkt an den erwärmten elektronischen Elementen befinden, ab.

Topferkennung: Die Topferkennung gibt die Kochfeldfunktion und somit auch die Heizung frei. Kleine Gegenstände, die auf die Kochzonen gelegt werden (wie z.B. Teelöffel, Messer, Ringe ...), werden als Töpfe nicht erkannt und das Kochfeld wird nicht eingeschaltet.

Topferkennung im Induktionskochfeld

Die Topferkennung ist in den Kochfeldern installiert, die mit den Induktionskochzonen ausgestattet sind. Wird das Kochfeld genutzt, beginnt die Topferkennung automatisch die Wärmeerzeugung, wenn der Topf in der jeweiligen Kochzone aufgestellt wird, oder beendet sie, wenn der Topf weggenommen wird. Dadurch kann also die Energie gespart werden.

- Wird die Kochzone zusammen mit einem geeigneten Topf benutzt, wird die Wärmeleistung angezeigt.
- Zum Kochen auf dem Induktionskochfeld sind entsprechende Töpfe erforderlich, deren Böden aus einem magnetischen Material hergestellt sind (siehe: Tabelle).

Steht auf der Kochzone kein Topf oder ist der Topf ungeeignet, erscheint das Symbol  in der Anzeige. Die Kochzone wird nicht eingeschaltet. Wird ein Topf innerhalb von 10 Minuten nicht erkannt, wird der Vorgang der Einschaltung des Kochfeldes gelöscht.

Um die Kochzone einzuschalten, muss sie mittels Sensorsteuerung und nicht nur durch Wegnehmen des Topfes ausgeschaltet werden.



Die Topferkennung funktioniert nicht als eine Ein-/Ausschalttaste des Gerätes.

Das Induktionskochfeld ist mit Sensoren ausgerüstet, die durch die Berührung von markierten Flächen mit dem Finger bedient werden.

Jede Umsteuerung des Sensors wird mit einem akustischen Signal bestätigt.

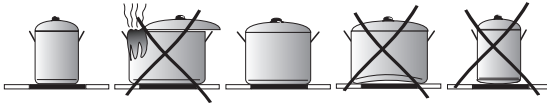
Es muss beachtet werden, dass sowohl beim Ein- und Ausschalten, als auch bei der Einstellung der Heizleistungsstufe immer nur ein Sensor gleichzeitig gedrückt wird. Falls mehrere Sensoren gleichzeitig gedrückt werden (mit Ausnahme von Timer und Schlüssel, ignoriert das System die eingegebenen Steuersignale und beim dauerhaften Drücken wird eine Fehlermeldung ausgelöst.

Die Kochzone ist nach dem Gebrauch mittels Regel- und Steuereinrichtung, und aufgrund der Anzeige der Topferkennung alleine auszuschalten.

BEDIENUNG

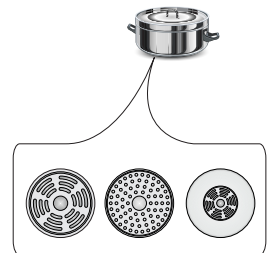
Eine richtige Topfqualität gilt als Grundlage für Sicherstellung einer guten Heizleistung des Gerätes.

Auswahl der Kochtöpfe zum induktiven Kochen



Charakteristik des Kochgeschirrs.

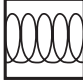
- Es sollten immer Töpfe hoher Qualität, mit ideal flachem Boden verwendet werden: Bei der Verwendung solcher Töpfe wird die Entstehung von Stellen von zu hoher Temperatur verhindert, an denen die Speisen beim Kochen anhaften könnten. Die Töpfe und Pfannen mit dicken Metallwänden garantieren für eine perfekte Wärmeverteilung.
- Es ist darauf zu achten, dass die Topfböden stets sauber bleiben: Beim Auffüllen eines Topfes oder bei der Verwendung eines aus dem Kühlschrank genommenen Topfes ist es vor dem Aufstellen des Topfes auf dem Kochfeld zu überprüfen, ob die Oberfläche des Topfbodens ganz trocken ist. Dadurch lässt sich die Verschmutzung der Oberfläche des Kochfeldes vermeiden.
- Der Topfdeckel verhindert, dass die Wärme aus dem Topf unnötig entweicht, wodurch die Kochzeit verkürzt und der Energieverbrauch reduziert wird.
- Um festzustellen, ob das Kochgeschirr geeignet ist, ist es zu prüfen, ob der Boden des Kochgeschirrs ein Magnet anzieht.
- **Zur Sicherstellung einer optimalen Kontrolle der Temperatur durch das Induktionsmodul muss der Topfboden flach sein.**
- **Ein konvexer Topfboden oder ein Topfboden mit einem tief geprägten Logo des Herstellers beeinträchtigen die Kontrolle der Temperatur durch das Induktionsmodul und können zur Überhitzung des Kochgeschirrs führen.**
- **Kein beschädigtes Kochgeschirr verwenden - z.B. mit einem Kochboden, der durch übermäßige Temperatur verformt wurde.**
- Wird das Kochgeschirr mit ferromagnetischem Boden verwendet, dessen Durchmesser geringer als der gesamte Durchmesser des Kochgeschirrs ist, wird nur der ferromagnetische Teil des Kochgeschirrs erhitzt. Dies bewirkt, dass eine gleichmäßige Wärmeverteilung im Kochgeschirr nicht möglich ist. Der ferromagnetische Bereich wird im Boden des Kochgeschirrs wegen der darin befindlichen Aluminiemelemente gemindert und daher kann die gelieferte Wärmemenge geringer sein. Es kann zu Problemen mit der Dektection des Kochgeschirrs kommen oder dieses wird überhaupt nicht erkannt. Der Durchmesser des ferromagnetischen Teils im Kochgeschirr sollte der Größe der Kochzone entsprechen, damit optimale Kochergebnisse erzielt werden können. Sollte das Kochgeschirr auf der Kochzone nicht erkannt werden, wird empfohlen, dass dieses auf der Kochzone mit einem entsprechend geringeren Durchmesser ausprobiert wird.



BEDIENUNG

Zum Kochen mit Induktion sollte ausschließlich ferromagnetisches Kochgeschirr verwendet werden, das aus folgenden Werkstoffen hergestellt ist:

- emaillierter Stahl
- Gusseisen
- spezielles Kochgeschirr aus nichtrostendem Stahl zum Kochen mit Induktion.

Kennzeichnung am Kochgeschirr		Überprüfen, ob auf dem Etikett ein Zeichen enthalten ist, das darüber informiert, dass der Topf induktionsgeeignet ist.
	Töpfe aus magnetischem Material verwenden (aus emailliertem Blech, ferritischem Nirostahl, Gusseisen). Überprüfen, ob ein Magnet am Topfboden haften bleibt	
Nichtrostender Stahl	Der Topf wird nicht erkannt.	
	Mit Ausnahme von Töpfen aus ferromagnetischem Stahl	
Aluminium	Der Topf wird nicht erkannt.	
Gusseisen	Hohe Leistungsfähigkeit	
	Achtung! Durch die Töpfe können auf der Kochfeldoberfläche Kratzer entstehen.	
Emaillierter Stahl	Hohe Leistungsfähigkeit	
	Gefäße mit flachem, dickem und glattem Boden werden empfohlen.	
Glas	Der Topf wird nicht erkannt.	
Porzellan	Der Topf wird nicht erkannt.	
Gefäße mit Kupferboden	Der Topf wird nicht erkannt.	

Abmessungen des Kochgeschirrs

- Die Energie wird am besten weitergeleitet, wenn die Topfgröße der Größe der Kochzone entspricht. Die minimalen und maximalen möglichen Durchmesser sind der nachstehenden Tabelle zu entnehmen und hängen von der Qualität des Kochgeschirrs ab.
- **Werden zum Kochen Töpfe eingesetzt, die einen kleineren Durchmesser als jene mit dem Mindestdurchmesser aufweisen, kann das Induktionskochfeld nicht funktionieren.**

Induktionskochzone	Durchmesser des Topfbodens für induktives Kochen	
	Minimal (mm)	Maximal (mm)
Durchmesser (mm)		
210-220	140	210-220
160-180	90	160-180

BEDIENUNG

Bedienfeld

- Nach dem Anschließen des Kochfeldes an das Stromversorgungsnetz leuchten kurz alle Anzeigen auf. Das Kochfeld ist betriebsbereit.
- Das Kochfeld ist mit elektronischen Sensoren ausgerüstet, die eingeschaltet werden, indem sie mindestens 1 Sekunde lang mit dem Finger gedrückt werden.
- Jedes Einschalten der Sensoren wird akustisch signalisiert.



Keine Gegenstände auf die Oberflächen der Sensoren legen (dadurch kann eine Fehlermeldung ausgelöst werden). Diese Oberflächen sind stets sauber zu halten.

Das Kochfeld einschalten

Den Sensor Ein/Aus (1) mindestens eine Sekunde lang mit dem Finger gedrückt halten. Das Kochfeld ist aktiv, wenn in allen Anzeigen (3) die Ziffer „0“ leuchtet.



Wird kein Sensor innerhalb von 10 Sekunden betätigt, schaltet das Kochfeld automatisch ab.

Die Kochzone einschalten

Nach dem Einschalten des Kochfeldes mit dem Sensor (1) muss innerhalb von nächsten 10 Sekunden eine bestimmte Kochzone (5) gewählt werden.

1. Nach der Berührung des Sensors, der einer bestimmten Kochzone (5) zugeordnet ist, leuchtet die hinterleuchtete Ziffer „0“ in der Anzeige der Heizleistung, die dieser Zone entspricht, abwechselnd.
2. Verschiebt man den Finger auf den Sensor „+“ (2) oder auf den Sensor „-“ (4), wird die gewünschte Stufe der Heizleistung eingestellt.



Wird kein Sensor innerhalb von 10 Sekunden nach dem Einschalten des Kochfeldes betätigt, schaltet die Kochzone automatisch ab.



Die Kochzone ist aktiv, wenn in allen Anzeigen eine Ziffer oder ein Buchstabe leuchten, was darauf hindeutet, dass die Kochzone zur Vornahme der Einstellung der Heizleistung bereit ist.

Einstellung der Heizleistung für die gewünschte Induktionskochzone

Erscheint die Ziffer „0“ in der Anzeige für die eindeutig leuchtende Kochzone (3), kann die gewünschte Kochstufe eingestellt werden, indem man den Finger mit dem Sensor „+“ (2) und „-“ (4) verschiebt.

BEDIENUNG

Die Kochzonen ausschalten

- Die Kochzone muss aktiviert sein. Die Anzeige der Heizleistung leuchtet abwechselnd.
- Das Ausschalten erfolgt durch Berühren der Sensors Ein/Aus am Kochfeld oder durch das Gedrückthalten des Sensors (5) über 3 Sekunden.

Das ganze Kochfeld ausschalten

- Das Kochfeld ist in Betrieb, wenn zuvor mindestens eine Kochzone eingeschaltet wurde.
- Durch Drücken des Sensors Ein/Aus (1) wird das ganze Kochfeld abgeschaltet.

Wenn die Kochzone heiß ist, leuchtet der Buchstabe „H“ in der Anzeige für Kochzone (3) - das Symbol der Restwärme.

Booster-Funktion „P“

Die Booster-Funktion besteht in der Erhöhung der Leistung für eine Kochzone mit einem Durchmesser Ø 210-220 - von 2000W auf 3000W, für eine Kochzone mit einem Durchmesser Ø 160-180 - von 1200W auf 1400W.

Für die Betätigung der Booster-Funktion muss die gewünschte Kochzone gewählt, die Kochstufe auf „9“ eingestellt und erneut der Sensor „+“ (2) gedrückt werden, was mit dem Erscheinen des Buchstabens „P“ in der Kochzonenanzeige signalisiert wird.

Das Ausschalten der Booster-Funktion erfolgt durch erneutes Drücken des Sensors „-“ (4) bei aktiver Induktionskochzone oder durch Wegnehmen des Topfes von der Induktionskochzone.



Für die Kochzone Ø 210-220 und Ø 160-180 ist die Dauer der Booster-Funktion von der Sensorsteuerung auf 10 Minuten begrenzt. Nach einem automatischen Ausschalten der Booster-Funktion erfolgt die weitere Beheizung der Kochzone mit der Nennleistung.

Die Booster-Funktion kann erneut eingeschaltet werden, vorausgesetzt dass die Temperaturfühler in den elektronischen Systemen und die Spulen über eine solche Möglichkeit verfügen.

Wird ein Topf während der aktivierten Booster-Funktion von der Kochzone abgestellt, bleibt diese Funktion weiterhin aktiv und die Dauer der Funktion läuft weiter ab.

Wird die Temperatur der Kochzone (elektronisches System oder Spule) während der aktivierten Booster-Funktion überschritten, wird die Booster-Funktion automatisch abgeschaltet. Die Kochzone kommt auf die Nennleistung wieder zurück.

BEDIENUNG

Steuerung der Booster-Funktion



In zwei vertikalen Booster-Zonen kann die Booster-Funktion gleichzeitig nicht eingestellt werden.

Kindersicherung

Die Verriegelungsfunktion dient dazu, das Kochfeld vor unbeabsichtigter Betätigung durch Kinder zu schützen, und das Einschalten dieser Funktion ist erst nach Entriegelung möglich.

Die Kindersicherung ist möglich, wenn das Kochfeld ein- und ausgeschaltet ist.

Ein- und Ausschalten der Kindersicherung

Das Ein- und Ausschalten der Kindersicherung erfolgt mit dem Sensor (7), indem der Sensor über 5 Sekunden gedrückt gehalten wird. Das Einschalten der Kindersicherung wird signalisiert, indem die Diode (9) aufleuchtet.



Das Kochfeld bleibt bis zur Entriegelung verriegelt, selbst wenn das Bedienungs-feld ein- und ausgeschaltet wird. Durch das Trennen des Kochfeldes vom Strom-netz wird die Verriegelung des Kochfeldes ausgeschaltet.

Restwärmeanzeige

Nach dem Kochen bleibt in der Glaskeramik noch Wärmeenergie, auch Restwärme genannt, enthalten. Die Anzeige der Restwärme erscheint auf zwei Stufen. Nach Ausschalten der Kochzone oder des Gerätes, wenn die Temperatur 60°C überschreitet, erscheint in der entsprechenden Anzeige der Buchstabe „H“. Die Anzeige der Restwärme hält an, solange die Temperatur der Kochzone den Wert von 60°C überschreitet. Im Temperaturbereich von 45°C bis 60°C wird der Buchstabe „h“ angezeigt, mit dem auf einen niedrigen Wert der Restwärme hingedeutet wird. Fällt die Temperatur unter 45°C, erlischt die Restwärmeanzeige.



Ist die Restwärmeanzeige aktiviert, dürfen weder die Kochzone berührt, da die Verbrennungsgefahr besteht, noch die wärmeempfindlichen Gegenstände darauf gestellt werden!



Bei Stromausfall erscheint das Symbol der Restwärme „H“ in der Anzeige nicht. Trotzdem können die jeweiligen Kochzonen noch heiß sein!

BEDIENUNG

Betriebsdauerbegrenzung

Das Induktionskochfeld wurde zur Steigerung dessen Betriebssicherheit mit einer Betriebsdauerbegrenzung für jede Kochzone ausgestattet. Die maximale Betriebsdauer wird nach der letztens angewählten Heizleistungsstufe eingestellt.

Falls die Heizleistungsstufe über einen längeren Zeitraum (siehe Tabelle) nicht geändert worden ist, wird die dazu zugeordnete Kochzone automatisch abgeschaltet und die Restwärmeanzeige aktiviert. Es ist jedoch möglich, die einzelnen Kochzonen jederzeit einzuschalten und gemäß der Gebrauchsanweisung zu bedienen.

Heizleistungsstufe	Maximale Betriebsdauer in Stunden
<i>L</i>	8
1	8
2	8
3	5
4	5
5	5
6	1,5
7	1,5
8	1,5
9	1,5
P	0,16

Funktion der automatischen Zusatzheizung

- Die ausgewählte Kochzone mit dem Sensor (5) aktivieren.
- Anschließend mit dem Sensor „+“ (2) und „-“ (4) die Heizleistung im Bereich von 1 bis 8 einstellen und erneut den Sensor (5) drücken.
- In der Anzeige leuchten die Ziffer der eingestellten Heizleistung und der Buchstabe A abwechselnd.

Nach Ablauf der Zeit, in der die Versorgung mit der Zusatzheizung erfolgte, schaltet die Kochzone automatisch auf die gewählte Heizleistungsstufe, die in der Anzeige sichtbar bleibt, um.

Stufe der Heizleistung	Dauer der automatischen Zusatzheizung mit Zusatzleistung (in Minuten)
	-
1	0,8
2	1,2
3	2,3
4	3,5
5	4,4
6	7,2
7	2
8	3,2



Wird ein Topf von der Kochzone abgestellt und vor Ablauf der Dauer der automatischen Zusatzheizung wieder hingestellt, wird der Prozess der Zusatzheizung mit Zusatzleistung zu Ende fortgesetzt.

BEDIENUNG

Funktion der Uhr

Die Programmieruhr macht das Kochen durch die Möglichkeit, die Betriebsdauer der Kochzonen zu programmieren, wesentlich leichter. Sie kann auch als Minutenuhr genutzt werden.

Einschalten der Uhr

Die Programmieruhr macht das Kochen durch die Möglichkeit, die Betriebsdauer der Kochzonen zu programmieren, wesentlich leichter. Sie kann auch als Minutenuhr genutzt werden.

- Die Kochzone mit dem Sensor (5) auswählen. Die Ziffer „0“ blinkt.
- Die gewünschte Heizleistung im Bereich von 1 bis 9 mit den Sensoren „+“ (2) oder „-“ (4) einstellen.
- Anschließend die Uhr durch Drücken des Sensors (6) innerhalb von 10 Sekunden aktivieren.
- Mit dem Sensor „+“ (2) oder „-“ (4) die gewünschte Kochzeit (01 von 99 Minuten) einstellen.
- An der Anzeige der Uhr leuchtet die Diode (8), die der jeweiligen Kochzone entspricht.



Alle Kochzonen können gleichzeitig im System der Zeitprogrammierung mit Hilfe der Uhr arbeiten.



Wurden in der Anzeige der Uhr mehr als eine Zeitangabe eingestellt, wird die kürzeste eingestellte Zeit angezeigt. Zusätzlich wird dies mit der blinkenden Diode (8) signalisiert.

Änderung der programmierten Kochdauer.

Beim Kochen kann die programmierte Kochdauer jederzeit geändert werden.

- Die Kochzone mit dem Sensor (5) auswählen. Die Ziffer der Heizleistung blinkt hinterleuchtet.
- Anschließend die Uhr durch Drücken des Sensors (6) innerhalb von 10 Sekunden aktivieren.
- Mit dem Sensor „+“ (2) oder mit dem Sensor „-“ (4) die Uhrzeit neu einstellen.

Kontrolle des Ablaufs der Kochdauer

Die Zeit, die bis Ende der Kochdauer übrig bleibt, kann jederzeit geprüft werden, indem der Sensor der Uhr (6) gedrückt wird. Die aktive Zeit der Uhr wird mit der blinkenden Diode (8) für die jeweilige Kochzone signalisiert.

BEDIENUNG

Ausschalten der Uhr

Nach Ablauf der programmierten Kochdauer ertönt ein akustisches Signal, das durch Berühren eines beliebigen Sensors ausgeschaltet werden kann oder das Alarmsignal schaltet nach 2 Minuten automatisch ab.

Wenn die Uhr vorzeitig ausgeschaltet werden soll, muss man folgenderweise vorgehen:

- Die Kochzone mit dem Sensor **(5)** aktivieren. Die Ziffer der Heizleistung leuchtet stärker.
- Anschließend den Sensor **(6)** drücken, über 3 Sekunden gedrückt halten oder die Zeit der Minutenuhr mit dem Sensor „+“ **(2)** und „-“ **(4)** auf „00“ ändern.

Uhr als Minutenuhr

Die Uhr, die zur Programmierung der Kochdauer dient, kann als zusätzlicher Alarm genutzt werden, wenn die die Funktion der Kochzonen vorübergehend nicht gesteuert wird.

Ausschalten der Minutenuhr

Wenn das Kochfeld ausgeschaltet ist:

- Das Kochfeld durch Berühren des Sensors Ein/Aus **(1)** einschalten.
- Anschließend die Minutenuhr mit dem Sensor **(6)** aktivieren.
- MIT dem Sensor „+“ **(2)** oder „-“ **(4)** die Uhrzeit der Minutenuhr einstellen.

Die Minutenuhr ausschalten.

Nach Ablauf der programmierten Kochdauer ertönt ein akustisches Signal, das durch Berühren eines beliebigen Sensors ausgeschaltet werden kann oder abwarten, bis das Alarmsignal nach 2 Minuten automatisch abschaltet.

Wenn der Alarm vorzeitig ausgeschaltet werden soll, muss man folgenderweise vorgehen:

- Den Sensor **(6)** drücken, über 3 Sekunden gedrückt halten oder die Zeit der Minutenuhr mit dem Sensor „+“ **(2)** und „-“ **(4)** auf „00“ ändern.
- Sollte die Uhr als Minutenuhr voreingestellt werden, dann funktioniert sie nicht wie eine Uhr, die zur Programmierung der Kochdauer dient.



Die Funktion der Minutenuhr wird gelöscht, wenn die Funktion der Uhr aktiviert wird.

BEDIENUNG


Aufwärmfunktion

Die Aufwärmfunktion sorgt für die Aufrechterhaltung der Wärme der zubereiteten Speise auf der Kochzone. Die ausgewählte Kochzone ist auf eine niedrige Heizleistung gestellt. Die Leistung der Kochzone wird durch die Aufwärmfunktion so gesteuert, dass die Temperatur der Speise bei circa 65°C liegt. Die warme und zum Verzehr bestimmte Speise ändert dadurch seinen Geschmack nicht und bleibt am Topfboden nicht haften. Diese Funktion kann auch zum Zerlassen der Butter oder Schokolade usw. genutzt werden.

Eine ordnungsmäßige Nutzung dieser Funktion ist allerdings durch den Einsatz von Kochgeschirr mit flachem Boden bedingt, damit die Temperatur des Kochtopfs durch den in der Kochzone befindlichen Sensor genau gemessen werden kann.

Die Aufwärmfunktion kann für jede Kochzone eingeschaltet werden.

Aus mikrobiologischen Gründen wird allerdings nicht empfohlen, eine Speise allzu lange warm aufzubewahren, daher wird der Sensorbereich nach Ablauf von zwei Stunden ausgeschaltet.

Die Aufwärmfunktion ist als zusätzliche Heizleistung zwischen der Position „0 1“ voreingestellt und wird auf dem Display als Symbol „“ angezeigt.

Das Einschalten der Aufwärmfunktion erfolgt auf dieselbe Art und Weise, wie es im Kapitel

„**Die Kochzone einschalten**“ geschildert wurde.

Das Ausschalten der Aufwärmfunktion erfolgt auf dieselbe Art und Weise, wie es im Kapitel

„**Die Kochzone ausschalten**“ geschildert wurde.

REINIGUNG UND WARTUNG

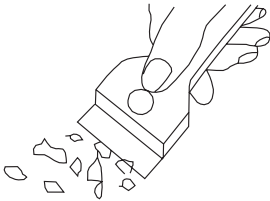
Wird eine Reinigung und Pflege des Glaskeramik-Kochfeldes sowie dessen entsprechende Wartung sichergestellt, trägt dies zur Verlängerung eines störungsfreien Betriebs des Gerätes entscheidend bei.



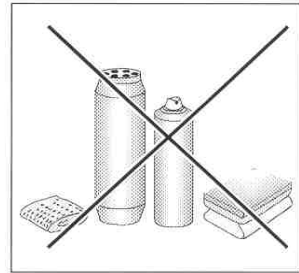
Bei der Reinigung des Glaskeramik-Kochfeldes sind dieselben Grundsätze wie bei Glasoberflächen zu beachten. Dazu dürfen auf keinen Fall Scheuermittel, aggressive Reinigungsmittel, Sand und Scheuerschwamm verwendet werden. Dampfreiniger dürfen zur Reinigung ebenfalls nicht genutzt werden.

Reinigung Kochfeldes nach jeder Benutzung

- **Leichte, nicht eingebrannte Verschmutzungen** mit feuchtem Tuch ohne Reinigungsmittel abwischen. Durch die Verwendung eines Geschirrspülmittels können bläuliche Verfärbungen entstehen. Selbst wenn spezielle Reinigungsmittel verwendet werden, lassen sich diese hartnäckigen Flecke erst nach mehreren Reinigungsversuchen entfernen.
- **Fest eingebrannte Verschmutzungen müssen mit einem scharfen Schaber entfernt werden. Anschließend die Kochzone mit feuchtem Tuch abwischen.**



Schaber für die Reinigung des Kochfeldes



Fleckenentfernung

- **Helle, perlenweiße Flecken (Aluminiumrückstände)** können vom abgekühlten Kochfeld mit Hilfe von speziellen Reinigungsmitteln entfernt werden. Kalksteinrückstände (nach dem Überlaufen von Wasser) können mit Essig oder speziellem Reinigungsmittel entfernt werden.
- Bei der Entfernung der Verschmutzungen von Zucker, zuckerhaltigen Speisen, Kunststoffen oder Aluminiumfolie darf die Kochzone nicht ausgeschaltet werden! Die Rückstände von der Kochzone sofort (wenn heiß) mit einem scharfen Schaber gründlich abkratzen. Nach der Entfernung von Schmutz darf die Kochzone ausgeschaltet und nach dem Abkühlen mit Hilfe von speziellen Reinigungsmitteln endgültig gereinigt werden.

Cillit darf für die Reinigung unter keinen Umständen eingesetzt werden.

Spezielle Reinigungsmittel sind in Supermärkten, elektrotechnischen Fachgeschäften, Drogerien, Lebensmittelgeschäften und Läden mit Haushaltsgeräten zu kaufen. Scharfe Schaber können in den Fachgeschäften für Heimwerker, Baumärkten und Geschäften mit Malerzubehör gekauft werden.

REINIGUNG UND WARTUNG

Das Reinigungsmittel nie auftragen, wenn das Kochfeld heiß ist. Das aufgetragene Reinigungsmittel am besten trocknen lassen und erst dann mit nassem Tuch abwischen. Bevor das Kochfeld wieder erhitzt wird, sollten die Überreste des Reinigungsmittels mit feuchtem Tuch abgewischt werden. Sonst könnten sie eine ätzende Wirkung haben.

Bei Nichtbeachtung der Anweisungen bezüglich der Behandlung der Glaskeramik-Kochfelder verliert der Benutzer seine Garantierechte!

▶ Periodische Inspektionen

Neben den Maßnahmen zur Sicherstellung laufender Sauberhaltung des Kochfeldes sollte man:

- periodische Kontrollen der Funktionalität der Steuerkomponenten und Baugruppen des Kochfeldes durchführen lassen. Nach Ablauf der Garantie sollte man die technische Inspektion des Kochfeldes mindestens einmal pro zwei Jahre in einem Servicepunkt durchführen lassen,
- festgestellte Mängel beseitigen lassen,
- periodische Wartung der Baugruppen des Kochfeldes durchführen lassen.

Achtung!

Wenn die Steuerung bei einem eingeschalteten Kochfeld aus irgendeinem Grunde nicht bedient werden kann, ist der Hauptschalter auszuschalten oder die Sicherung auszudrehen und den Kontakt mit dem zuständigen Kundendienst aufzunehmen.

Achtung!

Sollten Risse oder Absplitterungen auf der Oberfläche des Glaskeramik-Kochfeldes vorkommen, so ist es sofort auszuschalten und von der Stromversorgung sofort zu trennen. Zu diesem Zweck die Sicherung abschalten oder den Stecker herausziehen. Anschließend sich mit dem nächstgelegenen Servicepunkt in Verbindung setzen.

Achtung!

Sämtliche Reparaturen und Einstellarbeiten sollten an einem zuständigen Servicepunkt oder durch einen entsprechend zugelassenen Fachmann vorgenommen werden.


VORGEHEN IN NOTSITUATIONEN

Bei jeder Notfallsituation ist wie folgt vorzugehen:

- Funktionsbaugruppen des Gerätes ausschalten
- von der Stromversorgung trennen
- Reparatur melden
- da einige geringfügige Fehler entsprechend den unten angegebenen Anweisungen durch den Benutzer selbst entfernt werden können, ist das Gerät gemäß den Punkten der nachstehenden Tabelle zu überprüfen, bevor der Kundendienst angerufen wird.

PROBLEM	URSACHE	BEHEBUNG
1.Keine Gerätefunktion	- Stromausfall	-die Sicherung der Hausanlage überprüfen und - falls diese durchgebrannt ist - austauschen
2.Keine Gerätereaktion auf die Eingabewerte	- die Bedienblende nicht eingeschaltet	- Einschalten
	- eine Taste wurde zu kurz gedrückt (kürzer als eine Sekunde)	- Tasten ein wenig länger drücken
	- mehrere Tasten gleichzeitig gedrückt	- immer nur eine Taste drücken (Ausnahme: Ausschalten einer Kochzone)
3.Das Gerät reagiert nicht und gibt ein langes Schallsignal aus.	- unsachgemäße Bedienung (falsche Sensoren oder zu schnell gedrückt)	-Gerät erneut einschalten
	- Sensor(en) verdeckt oder verschmutzt	- Sensoren aufdecken oder reinigen
4.Das ganze Gerät wird ausgeschaltet.	- nach Einschalten wurden über einen längeren Zeitraum als 10 Sekunden keine Werte eingegeben.	- Bedienblende erneut einschalten und sofort Werte eingeben
	- Sensor(en) verdeckt oder verschmutzt	- Sensoren aufdecken oder reinigen
5.Eine Kochzone schaltet automatisch ab und auf dem Display erscheint die Anzeige „H“.	- Betriebsdauerbegrenzung	- die Kochzone erneut einschalten
	- Sensor(en) verdeckt oder verschmutzt	- Sensoren aufdecken oder reinigen
	- Überhitzung der elektronischen Elemente	

VORGEHEN IN NOTSITUATIONEN

PROBLEM	URSACHE	BEHEBUNG
6. Die Restwärmeanzeige leuchtet nicht, obwohl die Kochfelder noch heiß sind.	- Stromausfall, Gerät vom Energieversorgungsnetz getrennt.	- Die Restwärmeanzeige wird erst nach dem nächsten Ein- und Ausschalten der Bedienblende wieder ansprechen.
7. Ein Riss im Glaskeramik-Kochfeld.	 Gefahr! Das Kochfeld sofort vom Netz trennen (Sicherung). Sich mit dem nächstgelegenen Servicepunkt in Verbindung setzen.	
8. Wenn die Störung immer noch nicht behoben ist.	Das Kochfeld sofort vom Netz trennen (Sicherung). Sich an die zuständige Kundendienststelle wenden. Wichtig! Sie sind für den ordnungsmäßigen Zustand des Gerätes und dessen richtigen Einsatz im Haushalt verantwortlich. Wenn Sie durch einen Fehler bei der Bedienung den Servicedienst zu sich bestellen, dann ist solch ein Besuch auch im Garantzeitraum für Sie kostenpflichtig. Für Schäden, die durch Nichtbeachtung dieser Gebrauchsanleitung entstehen, übernehmen wir leider keine Haftung.	
9. Das Induktionskochfeld gibt Schnarchtöne aus.	Diese Erscheinung ist normal. Es funktioniert der Ventilator, der die elektronischen Systeme kühlt.	
10. Das Induktionskochfeld gibt Pfeiftöne aus.	Diese Erscheinung ist normal. Bei der Betriebsfrequenz der Induktionsspulen wird bei der Benutzung von mehreren Kochzonen mit maximaler Leistung ein leiser Pfeifton ausgegeben.	

TECHNISCHE DATEN

Nennspannung	400V 2N~50 Hz
Nennleistung der Kochfelder:	7,4 kW
Modell:	BHI6* (PB*4VI515FTB4P3)
- Induktionskochzone :	
- Induktionskochzone: Ø 160-180 mm	1200 W
- Induktionskochzone: Ø 210-220 mm	2000 W
- Induktionskochzone Booster: Ø 210-220 mm	2000/3000 W
- Induktionskochzone Booster: Ø 160-180 mm	1200/1400 W
Abmessungen	576 x 518 x 50;
Gewicht	ca.10,5 kg;

Erfüllt die Anforderungen der Normen EN 60335-1; EN 60335-2-6, die in der Europäischen Union gelten.

Амика Вронки С.А
Ул. Мицкевича, 52
64-510 Вронки, Польша
Тел. (+48) 67 25 46 100
Факс (+48) 67 25 40 320
