

**Благодарим Вас за то, что Вы остановили свой выбор
на продукции Horizont.**

**Ваша новая микроволновая печь будет Вам полезным,
надежным и просто незаменимым помощником на кухне.**

Настоящее руководство по эксплуатации содержит
важную информацию, которую необходимо
тщательно изучить перед началом эксплуатации.

СОДЕРЖАНИЕ

ТЕХНИЧЕСКИЕ ХАРАКТЕРИСТИКИ	3
ОСНОВНЫЕ ПАРАМЕТРЫ И ХАРАКТЕРИСТИКИ.....	3
РЕКОМЕНДАЦИИ ПОКУПАТЕЛЮ	4
КОМПЛЕКТНОСТЬ	4
МЕРЫ БЕЗОПАСНОСТИ	5
МЕРЫ ПОЖАРНОЙ БЕЗОПАСНОСТИ	6
ПОДГОТОВКА К ПРИМЕНЕНИЮ	7
ПОРЯДОК РАБОТЫ	10
УСТРОЙСТВО ПЕЧИ	10
ПАНЕЛЬ УПРАВЛЕНИЯ	11
ПОДКЛЮЧЕНИЕ ПЕЧИ.....	11
ПРИГОТОВЛЕНИЕ В РЕЖИМЕ «МИКРОВОЛНЫ».....	12
РАЗМОРАЖИВАНИЕ ПО ВЕСУ	13
ПРЕРЫВАНИЕ РАБОТЫ ПЕЧИ В ПРОЦЕССЕ ПРИГОТОВЛЕНИЯ	14
ЧИСТКА ПЕЧИ	14
ВОЗМОЖНЫЕ НЕИСПРАВНОСТИ И СПОСОБЫ ИХ УСТРАНЕНИЯ	15
ТЕХНИЧЕСКОЕ ОБСЛУЖИВАНИЕ	16

Настоящее Руководство по эксплуатации распространяется на печь микроволновую бытовую (далее – печь) Horizont 20MW800-1378, соответствующую требованиям технических условий ТУ ВУ 100085149.182-2005.

Печь по условиям безопасности в эксплуатации соответствует требованиям защиты класса 1 СТВ IEC 60335-2-25-2012.

ТЕХНИЧЕСКИЕ ХАРАКТЕРИСТИКИ

Печь предназначена для приготовления пищи, разогревания и размораживания пищевых продуктов.

ОСНОВНЫЕ ПАРАМЕТРЫ И ХАРАКТЕРИСТИКИ

Условия эксплуатации

Температура воздуха	от плюс 10 до плюс 35 °С
Относительная влажность воздуха	от 35 до 80 %
Атмосферное давление	от 86 до 106 кПа (от 650 до 800 мм рт.ст.)

Основные параметры

Напряжение питания от сети переменного тока частотой 50 Гц	(230±10) В
Номинальная микроволновая мощность	800 Вт
Номинальная потребляемая мощность в режиме «Микроволны»	1270 Вт
КПД печи	57 %
Рабочая частота	(2450±49) МГц
Объем камеры	20л
Диаметр стеклянного блюда	245 мм
Габаритные размеры, не более	440х350х260 мм
Масса, не более	10,9 кг
Содержание драгоценных материалов:	
золото	0,00 г
серебро	0,3105 г

Потребительские характеристики

- ◆ Возможность установки пяти уровней микроволновой мощности
- ◆ Электромеханический таймер на 35 мин
- ◆ Размораживание по весу
- ◆ Подача звукового сигнала по окончании процесса приготовления
- ◆ Защита от включения при открытой дверце
- ◆ Включение подсветки камеры печи в процессе приготовления

РЕКОМЕНДАЦИИ ПОКУПАТЕЛЮ

При покупке печи проверьте ее на отсутствие механических повреждений конструкции, внешнего оформления и упаковки, на функционирование, на соответствие разделу «КОМПЛЕКТНОСТЬ» настоящего Руководства по эксплуатации.

Проверьте наличие гарантийного и отрывных талонов и правильность их заполнения (наличие серийного номера, даты продажи и печати фирмы-продавца).

Примечание – Выполнение указанных проверок является обязанностью продавца.

Сохраняйте кассовый чек, Руководство по эксплуатации и гарантийный талон до конца гарантийного срока эксплуатации.

Руководство по эксплуатации и гарантийный талон, прилагаемые к печи, при утере не возобновляются.

Во избежание повреждения печи при транспортировании в упаковке изготовителя соблюдайте меры предосторожности:

- оберегайте от резких толчков и падений;
- избегайте длительного пребывания под дождем или мокрым снегом.

Руководство по эксплуатации и гарантийный талон, прилагаемые к печи, при утере не возобновляются.

Компания Horizont постоянно совершенствует свои изделия и поэтому оставляет за собой право вносить изменения, не влияющие на безопасность и функционирование печи.

КОМПЛЕКТНОСТЬ

Печь	1 шт.
Руководство по эксплуатации	1 шт.
Гарантийный талон	1 шт.
Кольцо роликное	1 шт.
Стеклянное блюдо	1 шт.
Индивидуальная тара	1 компл.

МЕРЫ БЕЗОПАСНОСТИ

ВАЖНЫЕ ПРАВИЛА БЕЗОПАСНОСТИ ВНИМАТЕЛЬНО ПРОЧИТЕ И СОХРАНИТЕ для использования в качестве справочной информации

ВНИМАНИЕ: ПРИ ПОВРЕЖДЕНИИ ДВЕРЦЫ ИЛИ ДВЕРНЫХ УПЛОТНЕНИЙ ПЕЧЬ НЕ СЛЕДУЕТ ИСПОЛЬЗОВАТЬ ДО УСТРАНЕНИЯ НЕИСПРАВНОСТИ КОМПЕТЕТНЫМ ПЕРСОНАЛОМ!

ВНИМАНИЕ: ВСЕ РАБОТЫ ПО ОБСЛУЖИВАНИЮ И РЕМОНТУ ПРИБОРА, СВЯЗАННЫЕ СО СНЯТИЕМ КРЫШЕК, ОБЕСПЕЧИВАЮЩИХ ЗАЩИТУ ОТ ВОЗДЕЙСТВИЯ МИКРОВОЛНОВОЙ ЭНЕРГИИ, ДОЛЖНЫ ВЫПОЛНЯТЬСЯ ТОЛЬКО СПЕЦИАЛИСТАМИ!

ВНИМАНИЕ: ЖИДКОСТИ И ДРУГИЕ ПРОДУКТЫ НЕЛЬЗЯ РАЗОГРЕВАТЬ В ЗАКРЫТЫХ ЕМКОСТЯХ ВО ИЗБЕЖАНИЕ ВЗРЫВА!

ВНИМАНИЕ: ИСПОЛЬЗОВАНИЕ ПЕЧИ ДЕТЬМИ БЕЗ НАДЗОРА РАЗРЕШАЕТСЯ ТОЛЬКО В СЛУЧАЕ, ЕСЛИ ИМ ДАНЫ СООТВЕТСТВУЮЩИЕ И ПОНЯТНЫЕ ИНСТРУКЦИИ О БЕЗОПАСНОМ ПОЛЬЗОВАНИИ ПЕЧЬЮ И ОПАСНОСТЯХ, КОТОРЫЕ МОГУТ ВОЗНИКНУТЬ ПРИ ЕЕ НЕПРАВИЛЬНОЙ ЭКСПЛУАТАЦИИ!

ВНИМАНИЕ: ПЕЧЬ НЕ ПРЕДНАЗНАЧЕНА ДЛЯ ИСПОЛЬЗОВАНИЯ ЛИЦАМИ (ВКЛЮЧАЯ ДЕТЕЙ) С ПОНИЖЕННЫМИ ФИЗИЧЕСКИМИ ИЛИ УМСТВЕННЫМИ СПОСОБНОСТЯМИ ИЛИ ПРИ ОТСУТСТВИИ У НИХ ОПЫТА ИЛИ ЗНАНИЙ, ЕСЛИ ОНИ НЕ НАХОДЯТСЯ ПОД КОНТРОЛЕМ ИЛИ НЕ ПРОИНСТРУКТИРОВАНЫ ОБ ИСПОЛЬЗОВАНИИ ПЕЧИ ЛИЦОМ, ОТВЕТСТВЕННЫМ ЗА ИХ БЕЗОПАСНОСТЬ!

Дети должны находиться под контролем, для недопущения игры с прибором.

Прибор не предназначен для приведения в действие внешним таймером или отдельной системой дистанционного управления.

ПОВЕРХНОСТИ ПЕЧИ ПОДВЕРЖЕНЫ НАГРЕВУ ПРИ ЭКСПЛУАТАЦИИ.

Температура доступных поверхностей может быть высокой при работе прибора.

ВНИМАНИЕ! ПРИ РАБОТЕ ПРИБОРА В КОМБИНИРОВАННОМ РЕЖИМЕ ИЗ-ЗА ВЫСОКИХ ТЕМПЕРАТУР ДЕТИ ДОПУСКАЮТСЯ ТОЛЬКО ПОД НАДЗОРОМ ВЗРОСЛЫХ!

ВНИМАНИЕ: ДЛЯ ПОДКЛЮЧЕНИЯ ПЕЧИ К СЕТИ ДОЛЖНА БЫТЬ ПРЕДУСМОТРЕНА РОЗЕТКА С ЗАЗЕМЛЯЮЩИМ КОНТАКТОМ!

ВНИМАНИЕ: ИСПОЛЬЗУЙТЕ ПЕЧЬ ТОЛЬКО ПО ЕЕ ПРЯМОМУ НАЗНАЧЕНИЮ ВО ИЗБЕЖАНИЕ ТРАВМИРОВАНИЯ И ПОВРЕЖДЕНИЯ ИМУЩЕСТВА!

◆ Не пользуйтесь печью при повреждении шнура питания до устранения неисправности специалистом ремонтного предприятия.

ВНИМАНИЕ: ПРИ ПОВРЕЖДЕНИИ ШНУРА ПИТАНИЯ ЕГО ЗАМЕНУ, ВО ИЗБЕЖАНИЕ ОПАСНОСТИ, ДОЛЖЕН ПРОИЗВОДИТЬ ИЗГОТОВИТЕЛЬ, СЕРВИСНАЯ СЛУЖБА ИЛИ АНАЛОГИЧНЫЙ КВАЛИФИЦИРОВАННЫЙ ПЕРСОНАЛ!

◆ Не эксплуатируйте печь вблизи источников воды или в условиях повышенной влажности.

◆ Не допускайте попадания воды в вентиляционные отверстия.

◆ При отключении вилки шнура питания от розетки не тяните за шнур, придерживайте вилку рукой.

◆ Устанавливайте печь так, чтобы доступ к розетке сети был свободным.

◆ Нагрев жидкостей посредством микроволновой энергии может вызвать задержанное бурное кипение, поэтому следует проявить осторожность при обращении с емкостями.

◆ Перед чисткой печи отключите вилку шнура питания от розетки и дайте печи остыть.

МЕРЫ БЕЗОПАСНОСТИ

- ◆ Прибор не должен размещаться в шкафу.
- ◆ Микроволновая печь предназначена для разогрева пищи и напитков. Сушка пищи или одежды и подогрев грелок, шлепанцев, губок, влажной ткани и подобных предметов может привести к риску повреждения, воспламенения или пожара.
- ◆ Настоящий прибор предназначен для использования в бытовых и аналогичных условиях, таких как:
 - кухни для сотрудников в магазинах, офисах и других рабочих обстановках;
 - усадьбы;
 - клиентами в гостиницах, отелях и другой обстановке, связанной с проживанием;
 - в гостиницах с условиями проживания типа «кровать и завтрак».
- ◆ Не включайте печь, если она пуста, во избежание повреждения стенок камеры печи. Рекомендуется держать в печи стакан с водой. При случайном включении печи вода поглотит всю микроволновую энергию.
- ◆ Не следует приготавливать в микроволновых печах яйца в скорлупе и сваренные яйца, так как они могут взорваться даже после прекращения воздействия микроволн.
- ◆ Не используйте для приготовления пищи металлическую посуду и посуду с металлической росписью во избежание возникновения дугового разряда, искрения, что может привести к повреждению, как печи, так и посуды.
- ◆ Пользуйтесь матерчатой прихваткой при извлечении посуды из печи. Посуда может быть горячей в результате передачи тепла от горячей пищи.
- ◆ Во избежание ожогов содержимое бутылочек и емкостей с детским питанием необходимо перемешивать и взбалтывать, перед употреблением нужно проверять температуру пищи.

МЕРЫ ПОЖАРНОЙ БЕЗОПАСНОСТИ

- ◆ Не устанавливайте печь в ограниченном пространстве, где недостаточно места для нормальной вентиляции.
- ◆ Не устанавливайте печь вблизи источников открытого огня, отопительных приборов.
- ◆ Не эксплуатируйте печь в помещениях, где хранятся или используются легковоспламеняющиеся вещества.
- ◆ Не используйте для чистки печи химические растворители и воспламеняющиеся вещества.
- ◆ Не оставляйте работающую печь без присмотра. Превышение необходимой мощности или времени приготовления может вызвать перегрев и воспламенение.
- ◆ При нагреве пищи в пластиковой или бумажной посуде следите за тем, чтобы во время работы печи не произошло возгорание.
- ◆ Своевременно и регулярно очищайте камеру печи и уплотнители дверцы от жира и остатков пищи во избежание появления дыма в результате перегрева жира и остатков пищи.
- ◆ Недостаточная чистота печи может привести к повреждению поверхности, что может сократить срок службы прибора и привести к возникновению опасной ситуации.
- ◆ Отключайте печь, вынув вилку шнура питания из розетки, если Вы покидаете помещение на длительное время.

ПРИ ПОЯВЛЕНИИ ДЫМА ВЫКЛЮЧИТЕ ПЕЧЬ, ОТКЛЮЧИТЕ ЕЕ ОТ СЕТИ И НЕ ОТКРЫВАЙТЕ ДВЕРЦУ, ЧТОБЫ ПОГАСИТЬ ПЛАМЯ. НИ В КОЕМ СЛУЧАЕ НЕ ИСПОЛЬЗУЙТЕ ВОДУ ДЛЯ ТУШЕНИЯ ОГНЯ!

Вызовите специалиста ремонтного предприятия для устранения неисправности.

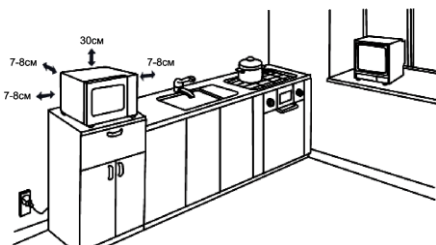
ПОДГОТОВКА К ПРИМЕНЕНИЮ

ВНИМАНИЕ: ДО ВКЛЮЧЕНИЯ ПЕЧИ В ЭЛЕКТРИЧЕСКУЮ СЕТЬ ОЗНАКОМЬТЕСЬ С МЕРАМИ БЕЗОПАСНОСТИ, ПРИВЕДЕННЫМИ В РАЗДЕЛЕ «МЕРЫ БЕЗОПАСНОСТИ» НАСТОЯЩЕГО РУКОВОДСТВА ПО ЭКСПЛУАТАЦИИ!

ВНИМАНИЕ: ПРИ НАЛИЧИИ ЗАЩИТНОГО СЛОЯ ПЛЕНКИ НА КОЖУХЕ, НЕОБХОДИМО ПЕРЕД ПЕРВЫМ ВКЛЮЧЕНИЕМ ПЕЧИ МИКРОВОЛНОВОЙ БЫТОВОЙ СНЯТЬ ЗАЩИТНЫЙ СЛОЙ ПЛЕНКИ С КОЖУХА!

Убедитесь в том, что ни упаковка, ни печь не были повреждены при транспортировке. При обнаружении повреждений эксплуатация печи не допускается.

После хранения печи при низких температурах или после транспортировки в зимних условиях включать ее можно не раньше, чем через 4 ч пребывания при комнатной температуре в распакованном виде.



Микроволновая печь предназначена для свободного размещения, как показано на рисунке 1. Со всех сторон к печи должен быть обеспечен доступ воздуха для вентиляции. Расстояние над печью должно составлять не менее 30 см, с задней стороны, с правой и левой сторон печи — не менее 7-8 см.

Рисунок 1

Не рекомендуется устанавливать печь вблизи телевизора, радиоприемника, антенны во избежание помех теле- и радиоприему.

Выньте из печи весь упаковочный материал и установите в нее ролик и стеклянное блюдо. Стеклянное блюдо должно всегда находиться внутри печи.

Перед началом эксплуатации внутреннюю поверхность печи, дверцу и уплотнительную прокладку следует протереть влажной салфеткой.

При приготовлении пищи следуйте приведенным ниже рекомендациям.

Выбор посуды

ПРЕДУПРЕЖДЕНИЕ: НЕ ГОТОВЬТЕ НЕПОСРЕДСТВЕННО НА СТЕКЛЯННОМ БЛЮДЕ ИЗ КОМПЛЕКТА ПЕЧИ. ОНО МОЖЕТ БЫТЬ ПОВРЕЖДЕНО ВСЛЕДСТВИЕ БОЛЬШОЙ РАЗНИЦЫ ТЕМПЕРАТУР. ИСПОЛЬЗОВАТЬ ТОЛЬКО ПОСУДУ, ПРЕДНАЗНАЧЕННУЮ ДЛЯ МИКРОВОЛНОВОЙ ПЕЧИ!

Пригодность посуды к использованию в печи определяется материалом, из которого она изготовлена, в соответствии с таблицей 1. Некоторые виды пластмасс при нагревании размягчаются, другие виды пластмасс могут треснуть, особенно при разогревании небольших порций пищи.

Пластмассовую посуду можно использовать для разогревания, но не для приготовления пищи. Обычная бытовая пластмасса не выдерживает нагрева выше плюс 90°С. Рекомендуется проверять теплостойкость пластмассовой посуды перед ее использованием.

Рекомендуется использовать круглую или овальную посуду.

Фарфоровая посуда обычно подходит для приготовления пищи в печи, за исключением посуды с металлической росписью. Золотая и серебряная роспись может повредиться. Некоторые виды фарфоровой глазури также содержат металл. Следует проверять фарфоровую посуду на пригодность к использованию в печи.

ПОДГОТОВКА К ПРИМЕНЕНИЮ

Стеклоянная посуда, если она изготовлена из жаростойкого стекла, обычно хорошо подходит для печи. Хрусталь и цветное стекло использовать не следует.

Керамическая посуда может использоваться в печи. Керамическую посуду следует сначала смочить водой, как и при обычном использовании в духовке.

ВНИМАНИЕ: МЕТАЛЛИЧЕСКУЮ ПОСУДУ И ПОСУДУ С МЕТАЛЛИЧЕСКОЙ РОСПИСЬЮ В МИКРОВОЛНОВОЙ ПЕЧИ ИСПОЛЬЗОВАТЬ НЕЛЬЗЯ!

Таблица 1

Посуда и аксессуары	Пригодность
Жаростойкое стекло	Да
Обычное стекло	Нет
Жаростойкая керамика	Да
Пластиковая посуда для микроволновой печи	Да
Пергамент	Да
Металлическое блюдо	Нет
Решетка для гриля	Нет
Контейнеры из фольги	Нет

Опробование посуды для печи

Для опробования посуды поставьте ее в центр стеклянного блюда. Рядом с посудой поставьте стакан с водой. Включите печь на полную мощность на 1 мин. По истечении этого времени ни одна часть посуды не должна быть горячей на ощупь. Только такую посуду можно использовать в печи.

Практические советы

Большую часть продуктов приготавливают в собственном соку. Сухие продукты, такие как рис или фасоль, требуют жидкости.

На время приготовления или разогревания пищу следует накрыть, чтобы ее влажность оставалась на первоначальном уровне и чтобы меньше загрязнялась печь.

Замороженную выпечку можно размораживать и подогревать, например, в хлебной корзинке (без металлической проволоки) или на пергаменте. Помните, что начинка булочки всегда нагревается сильнее.

Не готовьте мясные продукты непосредственно на вращающемся блюде – оно может повредиться вследствие большой разницы температур.

Кожуру яблока или картофеля, а также оболочку колбасы, печени или яичного желтка следует перед приготовлением проткнуть, например, вилкой, иначе она лопнет.

Не рекомендуется разогревать в печи растительное масло и жир, так как их температуру трудно контролировать.

Удалите все зажимы с упаковки перед тем, как поместить продукты в печь.

Устранение неприятного запаха в камере печи

Чтобы избавиться от неприятного запаха в камере, поставьте в печь глубокую посуду с водой, положите в воду ломтик лимона и включите печь на 5 минут при мощности 55%. Затем тщательно протрите камеру печи.

О чем следует помнить

Чем больше количество приготавливаемой пищи, тем более продолжительным должно быть время приготовления или разогревания.

Холодные продукты разогревают и готовят дольше, чем продукты комнатной температуры.

Пористые продукты разогревают и готовят быстрее, чем плотные.

Продукты с высоким содержанием воды готовят дольше.

Соль лучше добавлять после приготовления, иначе она сушит пищу, например, мясо становится жестким.

После приготовления пищу следует оставить в печи не менее чем на 5 минут для равномерного распределения температуры. Время зависит от количества и состава пищи.

Сначала следует установить указанное в рецепте время, а затем, при необходимости, увеличивать его, при этом пища не подгорит и не переварится.

Приготовление и разогревание пищи

Перед началом приготовления следует убедиться в том, что продукт полностью разморожен.

Наиболее тонкие части продуктов следует помещать ближе к центру посуды.

Переверните и переместите от центра блюда к его краю такие продукты, как, тефтели и др.

Тушеные блюда, соусы и т.п. во время приготовления следует перемешивать.

Время приготовления изменяется в зависимости от температуры продуктов, а также Вашего собственного вкуса.

Размораживание продуктов

Мясо можно размораживать в упаковке, из которой следует удалить все металлические завязки или обертки.

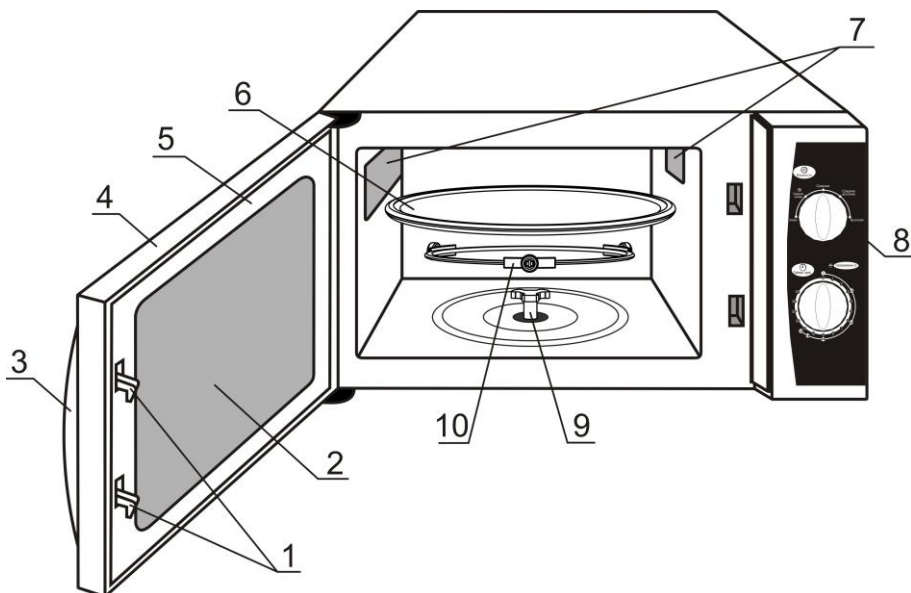
Тонкие части размораживаемых продуктов следует помещать ближе к центру посуды.

После размораживания средняя часть продукта может все еще оставаться замороженной, поэтому продукт следует на некоторое время оставить в печи для равномерного распределения температуры.

ПОРЯДОК РАБОТЫ

УСТРОЙСТВО ПЕЧИ

Устройство печи приведено на рисунке 2.



- 1 Защелки дверцы
- 2 Окно печи
- 3 Ручка дверцы
- 4 Дверца
- 5 Уплотнительная прокладка дверцы
- 6 Стеклоблюдо
- 7 Вентиляционные отверстия
- 8 Панель управления
- 9 Муфта вала мотора
- 10 Кольцо роликовое

Рисунок 2

ПОРЯДОК РАБОТЫ

ПАНЕЛЬ УПРАВЛЕНИЯ

Внешний вид панели управления и назначение органов управления показаны на рисунке 3.

Окончание приготовления сопровождается звуковым сигналом.

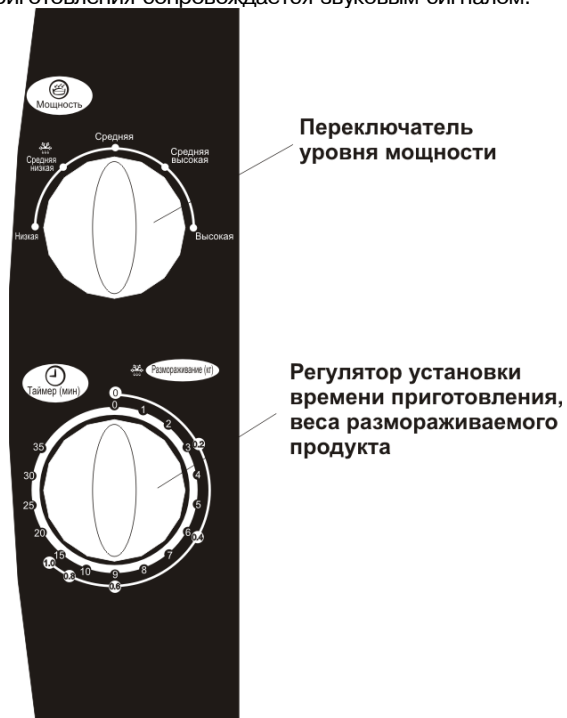


Рисунок 3

ПОДКЛЮЧЕНИЕ ПЕЧИ

ВНИМАНИЕ: ДЛЯ ПОДКЛЮЧЕНИЯ ПЕЧИ К СЕТИ ДОЛЖНА БЫТЬ ПРЕДУСМОТРЕНА РОЗЕТКА С ЗАЗЕМЛЯЮЩИМ КОНТАКТОМ!

Удалите полиэтиленовую пленку с корпуса печи, если она наклеена. Откройте дверцу печи. Удалите пленку, находящуюся между дверцей и камерой микроволновой печи, аксессуары, находящиеся внутри камеры, а также ленту клейкую с вала мотора стола.

Установите внутрь камеры печи кольцо роликовое. Сверху кольца роликового установите стеклянное блюдо, совместив выступы стеклянного блюда и муфты вала мотора (согласно рисунку 2). Закройте дверцу печи.

Вставьте вилку шнура питания в розетку сети переменного тока. Печь готова к эксплуатации.

ВНИМАНИЕ: РОЗЕТКА ДОЛЖНА НАХОДИТЬСЯ В НЕПОСРЕДСТВЕННОЙ БЛИЗОСТИ ОТ ПЕЧИ, К НЕЙ ДОЛЖЕН БЫТЬ ОБЕСПЕЧЕН СВОБОДНЫЙ ДОСТУП, ЧТОБЫ В СЛУЧАЕ НЕОБХОДИМОСТИ МОЖНО БЫЛО НЕМЕДЛЕННО ОТКЛЮЧИТЬ ПЕЧЬ ОТ СЕТИ!

ПОРЯДОК РАБОТЫ

ПРИГОТОВЛЕНИЕ В РЕЖИМЕ «МИКРОВОЛНЫ»

Положите продукты в посуду, пригодную для приготовления в микроволновой печи.

Откройте дверцу печи. Поставьте посуду с продуктами на стеклянное блюдо и закройте дверцу.

Установите уровень мощности микроволн, поворачивая переключатель **Мощность** до нужного значения в соответствии с таблицей 2.

Установите время приготовления, поворачивая регулятор **Таймер(мин) Размораживание(кг)**. Время устанавливается в пределах от 1 до 35 минут. После установки времени приготовления печь включится, загорится подсветка камеры печи.

Таблица 2

Мощность	Уровень мощности, %	Применение
Низкая	17	Размораживание продуктов. Размягчение замороженных кремов
 Средняя низкая	33	Приготовление супов. Размягчение масла, маргарина. Размораживание продуктов
Средняя	55	Тушение мяса. Приготовление рыбы, морепродуктов
Средняя высокая	77	Приготовление риса, рыбы, курицы, кусочков мяса
Высокая	100	Разогревание. Кипячение молока, воды. Приготовление овощей

Пример – Вам необходимо готовить блюдо при среднем уровне микроволновой мощности в течении 15 мин. Для этого:

- ♦ поместите продукты в печь;
- ♦ установите уровень мощности микроволн, поворачивая переключатель

Мощность в положение «**Средняя**»;

♦ поверните регулятор **Таймер(мин) Размораживание(кг)** в положение «**15**», при этом печь включится, загорится подсветка камеры печи.

Разогрев готового к употреблению продукта или напитков происходит при выборе максимального уровня мощности 100%, установив переключатель

Мощность в положение «**Высокая**» и задав регулятором **Таймер(мин) Размораживание(кг)** необходимое время разогревания.

Пример – для разогрева 250 мл супа необходимо три минуты, а для разогрева 150 мл сока – одна минута.

По истечении времени приготовления прозвучит звуковой сигнал, регулятор **Таймер(мин) Размораживание(кг)** установится в положение «**0**», подсветка камеры печи выключится.

ПОРЯДОК РАБОТЫ

Примечания

1 В процессе приготовления время приготовления может быть увеличено или уменьшено в любой момент поворотом регулятора **Таймер(мин) Размораживание(кг)**.

2 В процессе приготовления можно изменить уровень мощности, повернув регулятор **Мощность**.

3 Если печь не используется, регулятор **Таймер(мин) Размораживание(кг)** должен находиться в положении «0».

4 Перед тем, как окончательно достать пищу из печи, убедитесь, что регулятор **Таймер(мин) Размораживание(кг)** находится в положении «0».


5 Ни в коем случае не включайте микроволновую печь, если в ней нет продуктов, это приведёт к её перегреву.

РАЗМОРАЖИВАНИЕ ПО ВЕСУ

Режим «**Размораживание по весу**» позволяет размораживать продукты весом от 0,2 до 1,0 кг.

Положите замороженные продукты в посуду, пригодную для приготовления в микроволновой печи.

Откройте дверцу печи. Поставьте посуду с продуктами на стеклянное блюдо и закройте дверцу.

Установите уровень мощности микроволн, поворачивая переключатель **Мощность** в положение « **Средняя низкая**». Затем, поворачивая регулятор **Таймер(мин) Размораживание(кг)**, установите вес продукта. После установки веса продукта печь включится, загорится подсветка камеры печи.

По истечении времени печь отключится и прозвучит звуковой сигнал.

Пример – Вам необходимо разморозить продукты весом 400г. Для этого:

- ◆ поместите продукты в печь;
- ◆ установите уровень мощности микроволн, поворачивая переключатель **Мощность** в положение «**Средняя низкая**»;
- ◆ поверните регулятор **Таймер(мин) Размораживание(кг)** в положение «0.4», при этом печь включится, загорится подсветка камеры печи.

Примечания

1 В процессе размораживания можно открыть дверцу, отделить части неоднородного продукта, например фарш или куски мяса, как только это станет возможным и замороженные части удалить из печи. Закрыть дверцу и продолжить размораживание.

2 В процессе размораживания время размораживания может быть увеличено или уменьшено в любой момент поворотом регулятора **Таймер(мин) Размораживание(кг)**.

ПОРЯДОК РАБОТЫ

ПРЕРЫВАНИЕ РАБОТЫ ПЕЧИ В ПРОЦЕССЕ ПРИГОТОВЛЕНИЯ

Прерывание работы печи дает возможность перевернуть или перемешать пищу в процессе приготовления. Прервать процесс можно двумя способами:

1 **Временная остановка.** Откройте дверцу печи. Печь перестанет работать. Для продолжения процесса приготовления закройте дверцу.

2 **Полная остановка.** Установите регулятор **Таймер(мин) Размораживание(кг)** в положении «0». Процесс приготовления будет завершен. Для продолжения процесса приготовления регулятором **Таймер(мин) Размораживание(кг)** снова установите время приготовления.

ЧИСТКА ПЕЧИ

ВНИМАНИЕ: ПЕРЕД ЧИСТКОЙ ОТКЛЮЧИТЕ ПЕЧЬ ОТ СЕТИ, ВЫНУВ ВИЛКУ ШНУРА ПИТАНИЯ ИЗ РОЗЕТКИ!

Необходимо регулярно чистить печь и удалять все остатки пищи.

Регулярно производите чистку внутренней и внешней поверхности печи, дверцы и уплотнительной прокладки дверцы.

ПРЕДОСТЕРЕЖЕНИЕ: ЖИР, НАКОПИВШИЙСЯ ВНУТРИ ПЕЧИ, МОЖЕТ ПЕРЕГРЕТЬСЯ, ЧТО ПРИВЕДЕТ К ПОЯВЛЕНИЮ ДЫМА!

Удаляйте загрязнения влажной салфеткой с использованием нейтральных моющих средств, вытирайте насухо.

Не допускайте попадания воды в вентиляционные отверстия печи.

Не используйте аэрозоли, абразивные порошки, химические растворители и воспламеняющиеся вещества.

Во время очистки панели управления оставляйте дверцу печи открытой.

Если пар сконденсируется внутри или снаружи печи по периметру дверцы, вытрите панели мягкой тряпкой. Это никоим образом не свидетельствует о неисправности печи.

Стеклоочистительное средство мойте по мере необходимости в мыльной воде и вытирайте насухо. Допускается мыть стеклянное блюдо в посудомоечных машинах.

Регулярно производите очистку роликового кольца и дна камеры печи во избежание появления шума при работе печи. Допускается мыть роликовое кольцо в посудомоечной машине.

ВОЗМОЖНЫЕ НЕИСПРАВНОСТИ И СПОСОБЫ ИХ УСТРАНЕНИЯ

В таблице 3 приведен перечень простейших неисправностей, которые Вы можете устранить самостоятельно без нарушения пломб изготовителя.

Если неисправность устранить не удаётся, обратитесь к специалистам ремонтного предприятия.

Таблица 3

Неисправность	Возможная причина	Способ устранения
Печь не работает	Печь не подключена к электрической сети	Вставьте вилку шнура питания в розетку
	Отсутствует питающее напряжение в розетке	Проверьте наличие напряжения в розетке включением любого исправного прибора
	Плохой контакт вилки шнура питания с розеткой	Выньте вилку шнура питания из розетки и повторно вставьте ее
	Неплотно закрыта дверца	Откройте дверцу, удалите мешающий предмет и плотно закройте ее
Повышен уровень шума	Загрязнены роликовое кольцо и дно камеры печи	Очистите роликовое кольцо и дно камеры печи от загрязнений
Не поворачивается стеклянное блюдо	Стеклянное блюдо неправильно установлено на муфту вала	Проверьте правильность установки стеклянного блюда
	Диаметр посуды превышает диаметр стеклянного блюда	Замените посуду
	Продукты размещены так, что мешают повороту стеклянного блюда	Уложите продукты компактнее или уменьшите их количество

ТЕХНИЧЕСКОЕ ОБСЛУЖИВАНИЕ

Срок службы печи составляет 5 лет со дня продажи через розничную торговую сеть. В течение этого времени изготовитель обеспечивает потребителю возможность использования товара по назначению, а также выпуск и поставку запасных частей в торговые и ремонтные предприятия. В случае отсутствия штампа магазина срок службы исчисляется со дня изготовления печи.

Гарантийные обязательства на печь изложены в гарантийном талоне.

Ремонт у лиц, не имеющих специального разрешения, запрещен!

Утилизацию печи производят в соответствии с законодательством и требованиями региональных органов власти.